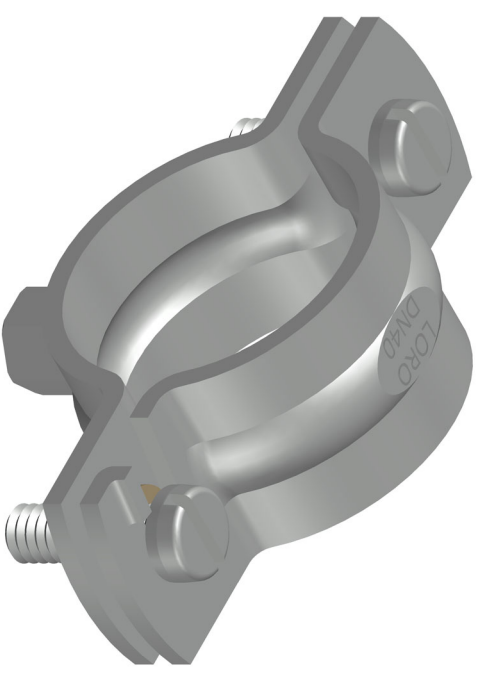
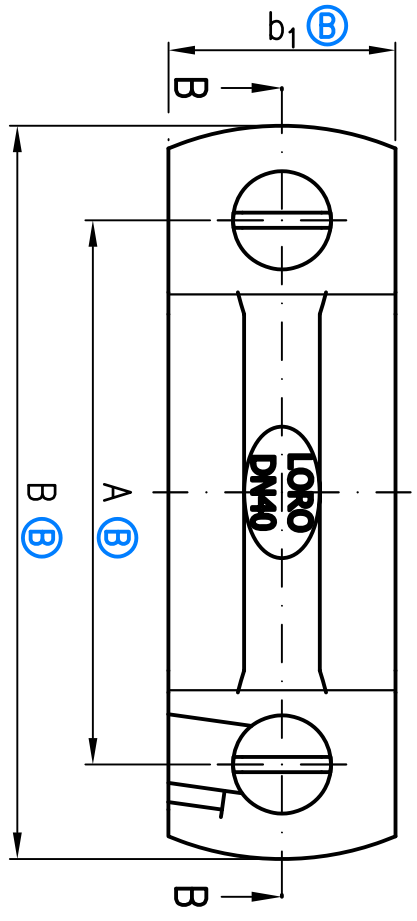


Sechskantschraube **(B)**
 V
 Antiverliersicherungsscheibe **(B)**
 V
 Mat.Nr. 310438



Lieferant Best.Nr.	Material	Zulässige Abweichung	LORO Prägung	A	B	b ₁	Ø D	H	H ₁	M	s	V
3008052 BIS Walraven	Stahl	ISO 2786-c	Nein	65	84	20	Spannber.: 40-45	38,5	60	M8/10	1.25	M6x25
5997662032 LORO	Stahl	ISO 2786-c	Ja	74	101	30	43	35,7	59	M8	3	M8x25
Multifix												
Müpro												

Masse in mm

Prüfungsnummer:
P.04.00.511

Werkstoff:
Stahl verzinkt
Mat.Nr. 300399

Maßstab 1:2
Zul. Abw. ISO 2786-c

2006 Tag Name
Gez. 04.10. Koeh
Gepr. 08.06.26 He

B Bemäßung geänd. 05.05.26 Rudolph
A Werkst. geändert 17.10.12 Koeh



Benennung
Rohrschelle DN40

mit Anschlussgewinde
EDV-Art.Nr. [00973.040X](#)

00973.040X.DWG
Bauvorhaben

Zeichnungs Nr.

00973040X B
Ersatz für:
00973040X A

ersetzt durch:

Gewicht
kg
0.2