

Sanierung

Normgerecht sanieren mit Notentwässerung

Die dachentwässerungstechnische Sanierung wird oft mit der Dachsanierung und Dämmung „in einem Zuge“ durchgeführt.

Bei der Sanierung müssen fast immer die aktuellen Normen für die Dachentwässerung eingehalten werden.

Das bedeutet vor allem, dass die Berechnung der Entwässerung den aktuellen (meistens höheren) Regenspenden entsprechen muss. Die neuen Systeme müssen dann oft für höhere Leistung ausgelegt werden.

Und ein zusätzliches Entwässerungssystem, die Notentwässerung ins Freie, muss - wenn nicht bereits vorhanden - nachgerüstet werden!

Im wesentlichen gibt es bei der Sanierung 2 Möglichkeiten:

1. Mit neuer Attikaentwässerung

Die „alte“ Entwässerung wird stillgelegt oder demontiert und durch ein leistungsstarkes neues System ersetzt.

Wenn das Gefälle auf dem Dach nicht bereits zur Attika gerichtet ist, wird oft eine neue Gefälledämmung eingesetzt.

Eventuelle Mehrkosten durch die Gefälledämmung werden schnell kompensiert, da eine Attikaentwässerung ohne Rohre im Gebäude mit wesentlich weniger Aufwand installiert und betrieben werden kann.

2. Mit Sanierungsablauf

Wenn das bestehende Rohrsystem weiter genutzt werden soll, bietet LORO spezielle Sanierungsabläufe an.

Der LORO-X Sanierungsablauf hat ein extra langes Anschlussrohr mit einer speziell entwickelten Lippendichtung.

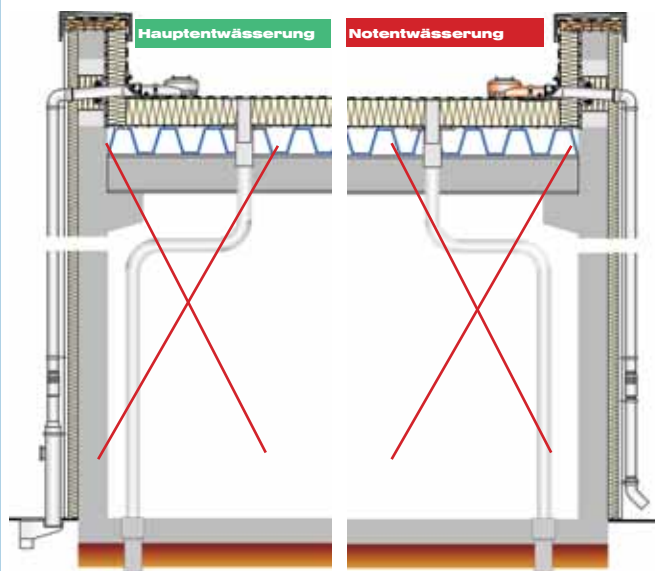
Entsprechend der Nennweite des vorhandenen Rohres, kann der Sanierungsablauf mit einer Nennweite kleiner eingesetzt werden.

Bei einer Teilsanierung des Daches bleiben nach Überprüfung ggf. die vorhandene Dampfsperre und die Dachentwässerung bestehen.

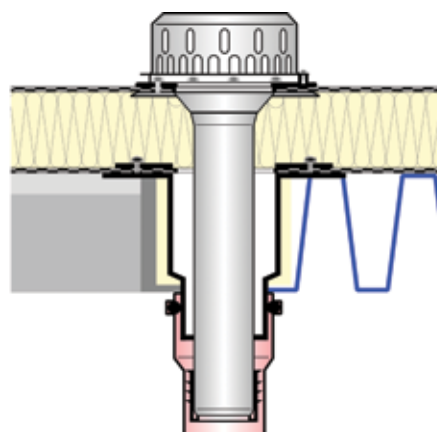
Der LORO-Sanierungsablauf kann fast jedes Dachgullyfabrikat und deren Aufstockelemente rückstausicher abdichten.

Eine Nachrüstung einer lt. DIN geforderten Notentwässerung durch LORO-Attika-Systemlösungen z.B. ohne Eingriff in die Dachfläche, wird durch unsere LORO-Komplettsysteme jederzeit gewährleistet.

Mit neuer Attikaentwässerung



Mit Sanierungsablauf



Sanierungsablauf mit spezieller Lippendichtung immer eine Nennweite kleiner als das Rohr bestellen:

Art.-Nr.
Für DN 100 Rohr: 21518.080X
Für DN 125 Rohr: 21518.100X
Für DN 150 Rohr: 21518.125X

