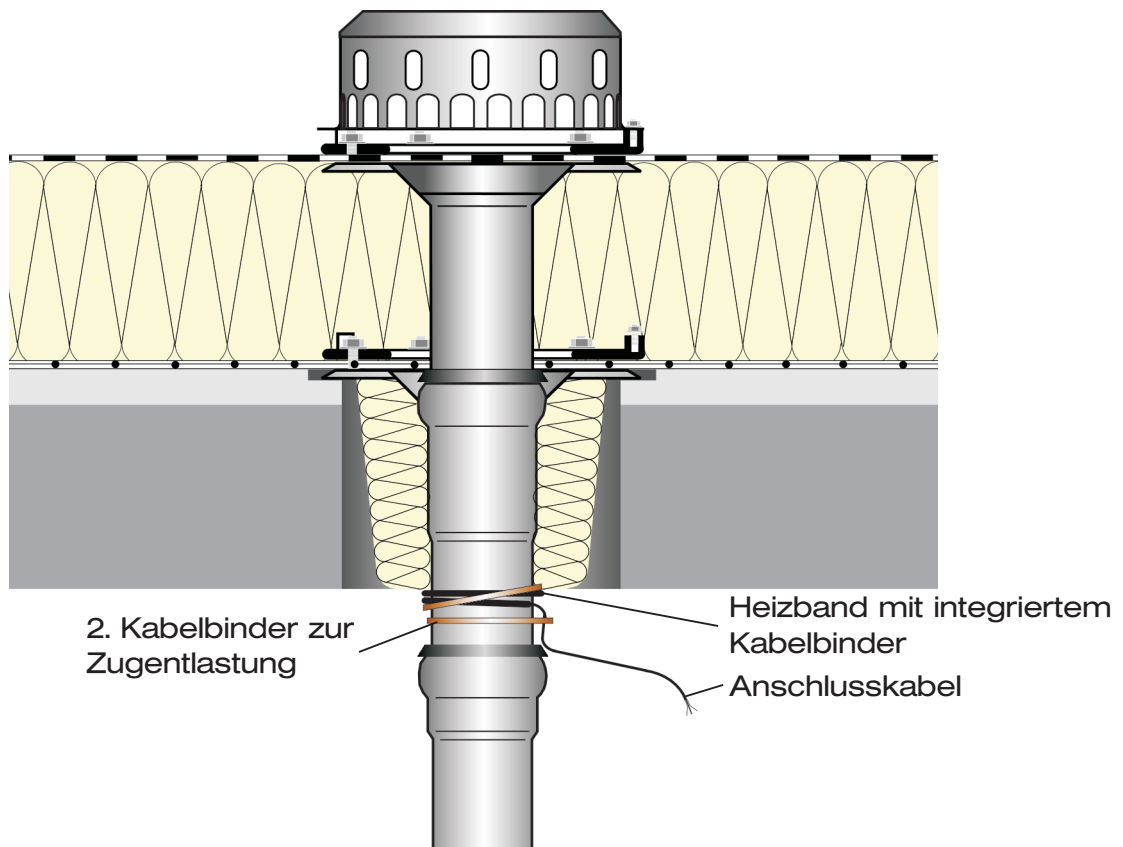


Verlegeanleitung LORO-Heizbandkabel

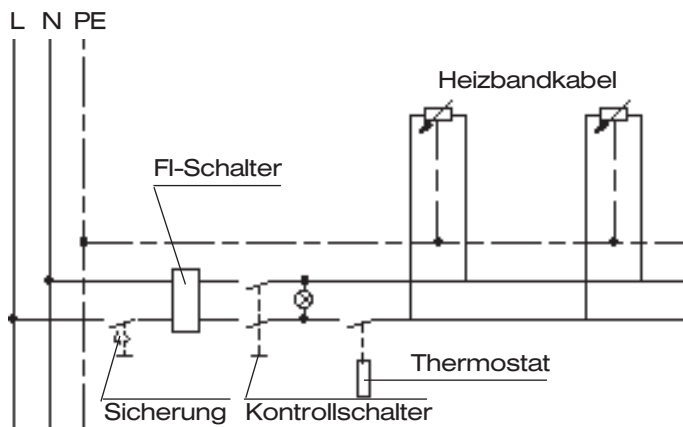


Elektrische Auslegung:

Nennspannung (V): 230 V
 max. zulässige Umgebungstemperatur: +80°C
 Nennleistung in Watt: ca. 40 Watt

Es sind Sicherungsautomaten der C-Charakteristik, sowie Fehlerstromschutzschalter (FI) 30 mA vorzusehen. Ohne Vorschalttrafo anschließbar.

Anschlusskabel Typ H07-RN-F 3G1,5, ca. 0,8 m lang, Heizband (Funktionsteil) ca. 0,3 m lang
 max. zulässige Lagertemperatur +80°C



Heizbandkabel können in Einzelschaltung oder in Parallelschaltung angeschlossen werden. Automatische Zentralsteuerung erfolgt über Außenthermostate (bei Großanlagen zusätzlich über Hygrostate) und Zweipunktregler. Die dazu notwendigen Bauelemente sind, z.B. aus dem Bereich Heizungssteuerung, handelsüblich. Beheizbare Dachabläufe dürfen bauseits nicht abgelängt bzw. verändert werden. Beheizbare Dachabläufe dürfen nur vom Fachhandwerk Elektro angeschlossen werden. Die einschlägigen VDE- und EVU-Vorschriften müssen beachtet werden.

LOROWERK K.H.Vahlbrauk GmbH & Co.KG

Kriegerweg 1, 37581 Bad Gandersheim, Tel.: +49(0)53 82.710, Fax: +49(0)53 82.712 03
 Internet: www.loro.de, e-mail: infocenter@lorowerk.de