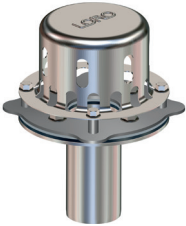
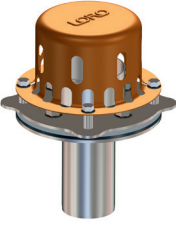
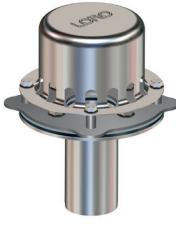
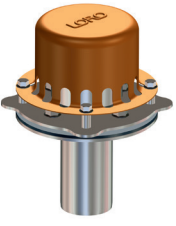


## Verlegeanleitung

# LORO-X DRAINLET®/DRAINJET® Mini mit Klemmflansch, für Kastenrinne, Serie 49

aus Edelstahl, nach DIN EN 1253

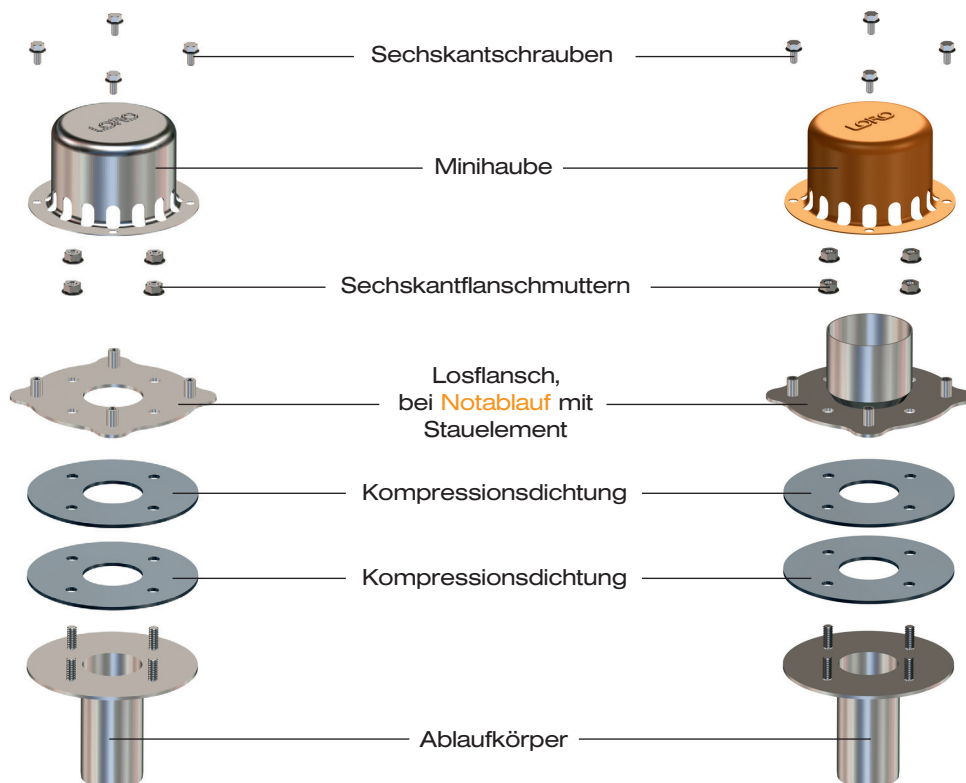
### System-übersicht LORO-X DRAINLET®/DRAINJET® Mini-Dachentwässerung

Freispiegelströmung		Druckströmung	
	Notablauf		Notablauf
			
21118.050X	21119.050X	21116.050X	21117.050X

## Aufbauschema

### Hauptablaufsystem

### Notablaufsystem



**Diese Verlegeanleitung gilt auch für die Flachdach-Notabläufe!**

Sechskantschrauben

Minihäube

Sechskantflanschmuttern

Losflansch

Kompressionsdichtung

Kastenrinne

Kompressionsdichtung

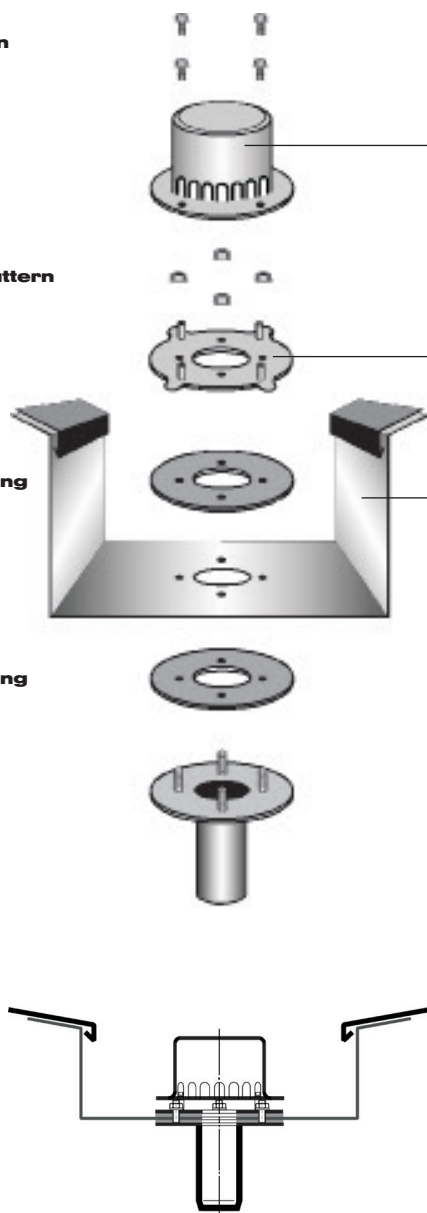
Ablaufkörper

#### Einbau in Kastenrinne

**3** Minihäube mit beiliegenden 4 Stück Sechskantschrauben mit Losflansch verschrauben. Befestigung handfest bis max. 5 Nm.

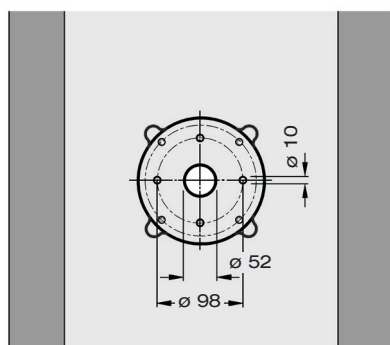
**2** Losflansch wie dargestellt in Kastenrinne einsetzen und mit beiliegenden 4 Stück Sechskantflanschmuttern mit Ablaufkörper verschrauben. Anzieh-Drehmoment: 10 Nm.

**1** Kastenrinne gemäß Lochbild vorlochen (Bohrung für Gewindebolzen  $\varnothing$  10 mm, mittige Bohrung 52 mm). Losflansch kann als Lochschablone verwendet werden. Bei der Montage des Ablaufs ist darauf zu achten, dass sich die Gewindebolzen mittig in den vorgelochten Bohrungen befinden.



**Achtung:** Entsprechende Längenausdehnungen der Rinne sind zu berücksichtigen.

**Achtung:** Bei Einbau des Ablaufs in die Kastenrinne müssen immer **zwei** Kompressionsdichtungen (unterhalb und oberhalb) verwendet werden!



#### Begleitheizung

Wir empfehlen, nach Prüfung Dachabläufe und Leitungen in frostgefährdeten Bereichen gegebenenfalls mit einer bauseitigen Begleitheizung zu versehen (s. DIN EN 12056, Teil 1, bzw. DIN 1986, Teil 100).

## Verlegeanleitung

# LORO-X DRAINLET®/DRAINJET® Mini, Serie 49

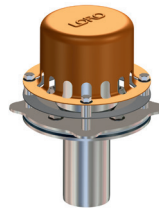
mit Klemmflansch und Saturnring, für Kastenrinne

aus Edelstahl, nach DIN EN 1253

### System-übersicht LORO-X DRAINLET®/DRAINJET® Mini-Dachentwässerung

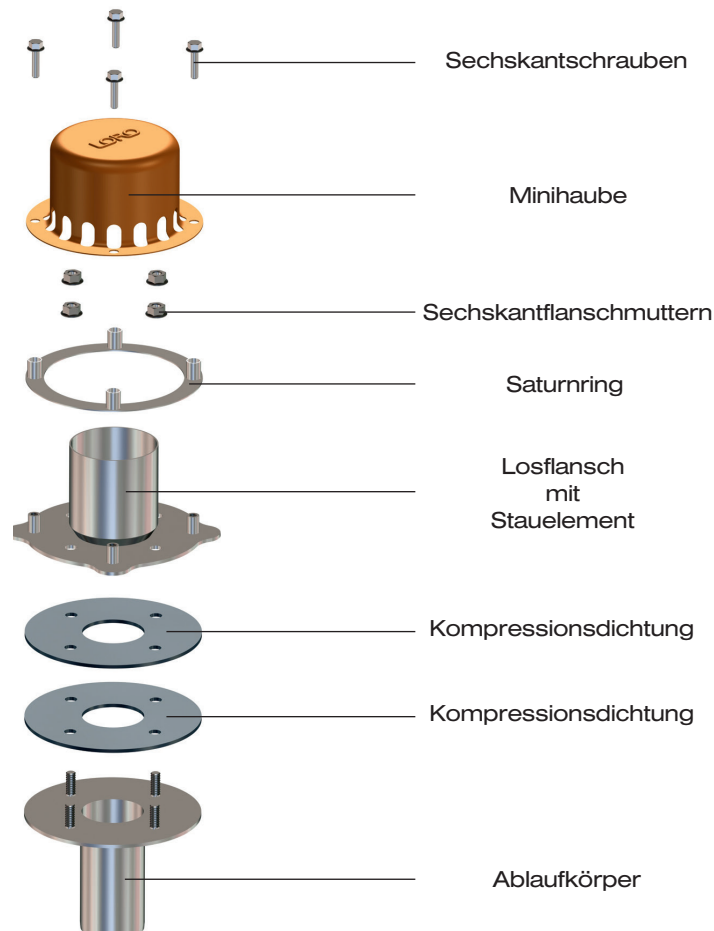
Druckströmung

Notablauf



21120.050X

### Aufbauschema



Sechskantschrauben

Minihaube

Saturnring

Sechskantflanschmuttern

Losflansch

Kompressionsdichtung

Kastenrinne

Kompressionsdichtung

Ablaufkörper

#### Einbau in Kastenrinne

**4** Minihaube mit beiliegenden 4 Stück Sechskantschrauben mit Losflansch verschrauben. Befestigung handfest bis max. 5 Nm.

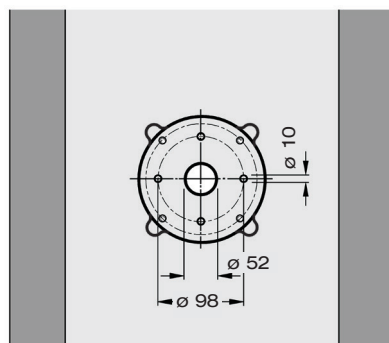
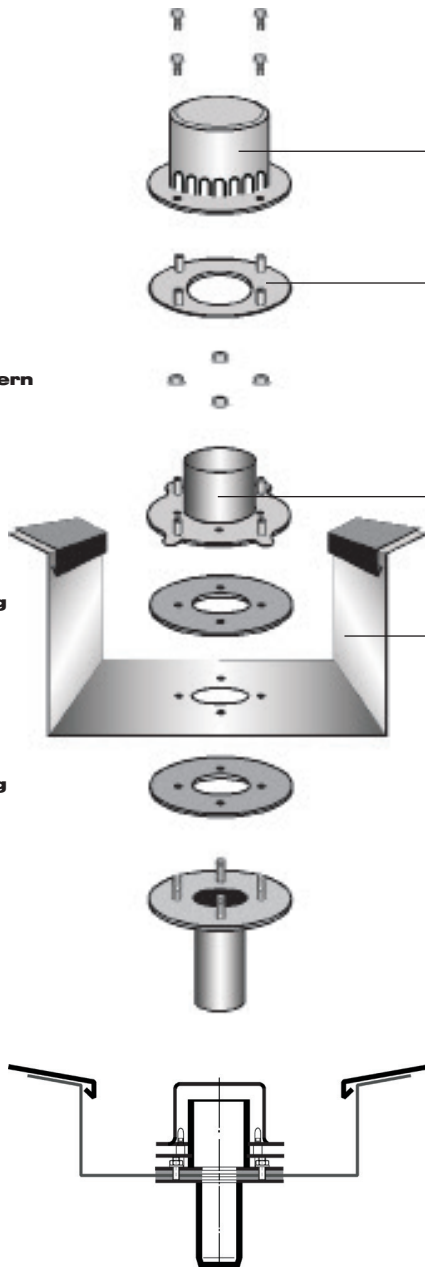
**3** Saturnring auf Gewindehülsen des Losflansches aufsetzen.

**2** Losflansch wie dargestellt in Kastenrinne einsetzen und mit beiliegenden 4 Stück Sechskantflanschmuttern mit Ablaufkörper verschrauben. Anzieh-Drehmoment: 10 Nm.

**1** Kastenrinne gemäß Lochbild vorlochen (Bohrung für Gewindebolzen  $\varnothing$  10 mm, mittige Bohrung 52 mm). Losflansch kann als Lochschablone verwendet werden. Bei der Montage des Ablaufs ist darauf zu achten, dass sich die Gewindebolzen mittig in den vorgelochten Bohrungen befinden.

**Achtung:** Entsprechende Längenausdehnungen der Rinne sind zu berücksichtigen.

**Achtung:** Bei Einbau des Ablaufs in die Kastenrinne müssen immer **zwei** Kompressionsdichtungen (unterhalb und oberhalb) verwendet werden!



#### Begleitheizung

Wir empfehlen, nach Prüfung Dachabläufe und Leitungen in frostgefährdeten Bereichen gegebenenfalls mit einer bauseitigen Begleitheizung zu versehen (s. DIN EN 12056, Teil 1, bzw. DIN 1986, Teil 100).