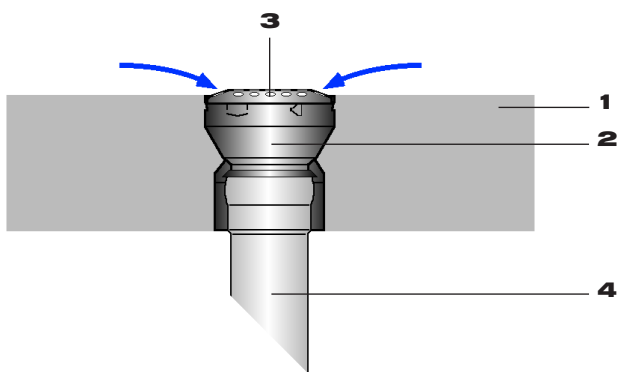


## Verlegeanleitung LORO-Balkondirektabläufe, Serie I mit Schalungsglocke

Für den direkten Einbau in Balkonplatten aus wasserundurchlässigem Beton nach DIN 1045. aus Stahl, feuerverzinkt, zusätzlich beschichtet, DN 50, DN 70 und DN 100

LORO-Balkondirektabläufe mit Schalungsglocke sind bewährte Komponenten des LORO-Außenentwässerungsprogramms. Sie sind bestens geeignet für das werkseitige Einbetonieren in Tragplatten ohne zusätzlichen Aufbau (z.B. Estrich, Fliesen, Wärmedämmung) bei Loggien und Balkonen aus wasserundurchlässigem Beton der Güte C30/37.



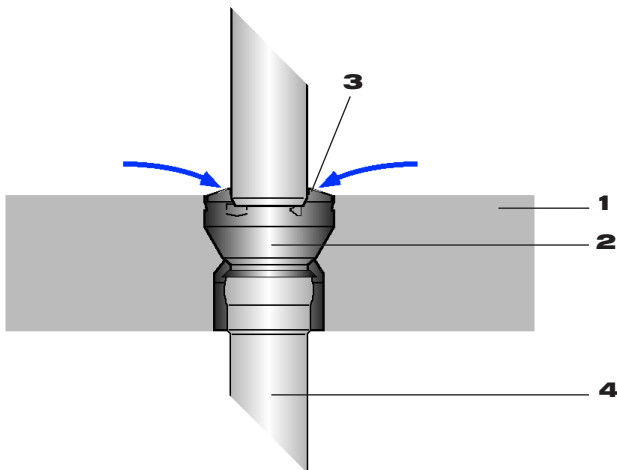
#### Einsatzbeispiel 1:

**Balkone aus wasserundurchlässigen Betonfertigteilen, ohne zusätzlichen Belag.**

- 1 Betonfertigteilplatte
- 2 Direktablauf mit Glocke, einbetoniert in Betonfertigteilplatte
- 3 EdelstahlSieb für obere Balkone
- 4 LORO-X Stahlabflussrohr

#### LORO-Problemlösung:

Balkondirektabläufe mit Glocke, Serie I, Auslauf senkrecht, mit EdelstahlSieb für obere Balkone.



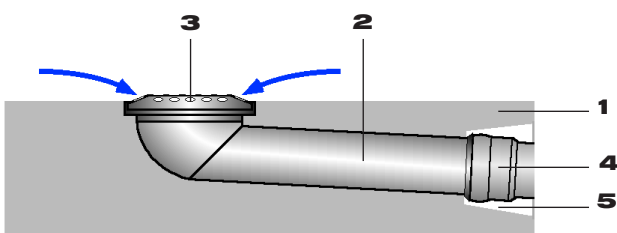
#### Einsatzbeispiel 2:

**Balkone aus wasserundurchlässigen Betonfertigteilen, ohne zusätzlichen Belag.**

- 1 Betonfertigteilplatte
- 2 Direktablauf mit Glocke, einbetoniert in Betonfertigteilplatte
- 3 EdelstahlSieb für Balkongeschosse
- 4 LORO-X Stahlabflussrohr

#### LORO-Problemlösung:

Balkondirektabläufe mit Glocke, Serie I, Auslauf senkrecht, mit EdelstahlSieb für Balkongeschosse.



#### Einsatzbeispiel 3:

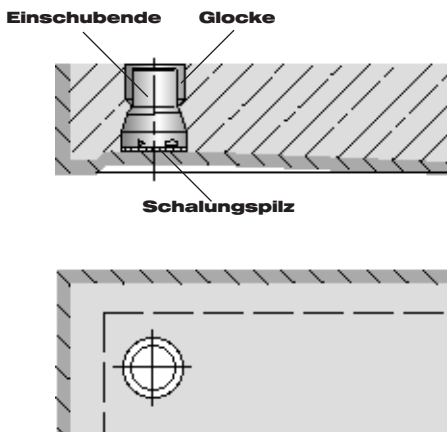
**Balkone aus wasserundurchlässigen Betonfertigteilen, ohne zusätzlichen Belag.**

- 1 Betonfertigteilplatte
- 2 Direktablauf, einbetoniert in Betonfertigteilplatte
- 3 EdelstahlSieb für obere Balkone
- 4 LORO-X Stahlabflussrohr
- 5 Aussparung durch LORO-Schalungsglocke

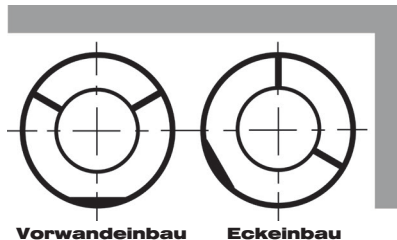
#### LORO-Problemlösung:

Balkondirektabläufe mit Glocke, Serie I, Auslauf seitlich, mit EdelstahlSieb für obere Balkone.

#### Verlegehinweise



#### Achtung: Stellung der Haltenocken beachten!

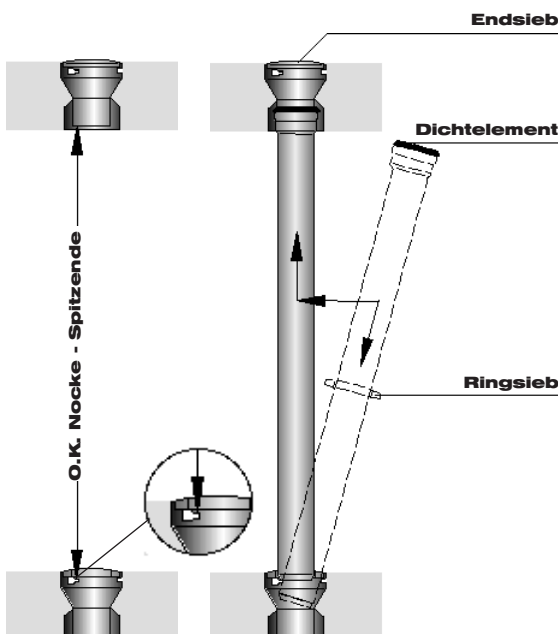


#### Hinweis für den Bauingenieur und Betonwerker:

- 1) Die vorgenannten Produkte sind für folgende Plattenstärken lieferbar:
  - 95 mm: Nr. 16375X
  - 120 mm: Nr. 16370X
  - 140 mm: Nr. 16371X
  - 160 mm: Nr. 16372X
  - 180 mm: Nr. 16373X
  - 200 mm: Nr. 16374X
- 2) Für die sichere Fixierung auf der Schalung (Negativ-Form) sind vom Betonwerk Schalungspilze mit folgenden Durchmessern herzustellen:
  - LORO-Direktablauf DN 50 = Pilzdurchmesser 97 mm
  - LORO-Direktablauf DN 70 = Pilzdurchmesser 118 mm
  - LORO-Direktablauf DN 100 = Pilzdurchmesser 140 mm
- 3) Beim Fixieren des Schalungspilzes in der Schalung bitte beachten:
  - a) Der Direktablauf muss senkrecht im Betonfertigteile stehen.
  - b) Bei der Fertigung und Einbringung der Platten in den Baukörper ist darauf zu achten, dass die Abläufe lotrecht übereinander liegen, damit die Falleitung auch senkrecht geführt werden kann.
  - c) Bitte beim Verdichten und Nachbehandeln des Betons die Schalungsglocke durch geeignete Maßnahmen frei von Betonresten halten oder rechtzeitig säubern.
  - d) Nach dem Ausschalen den Ablauf auf einwandfreien Zustand der Glocke, des Einschubendes und des Siebsitzes überprüfen.

#### Bemessung und Einbau der Fallrohre

##### Einbauanleitung:



- 1) Einbetonierte LORO-Direktabläufe prüfen. Evtl. Betonreste entfernen und Nocken säubern.
- 2) Das Maß von Oberkante Nocke des unteren Direktablaufes bis zum Spitzende des oberen Direktablaufes ermitteln. 25 mm hinzurechnen (gilt für alle Nennweiten). Damit ist die Rohrlänge ermittelt.
- 3) Rohr auf gewünschte Länge abtrennen, Dichtelement einlegen und mit Gleitmittel einstreichen, Ringsieb Nr. 16193X auf Fallrohr aufschieben (Wölbung des Siebes oben).
- 4) Fallrohr schräg in den unteren Direktablauf an den beiden Nocken vorbei einschieben, senkrecht stellen und Muffe auf das Einschubende des oberen Direktablaufes schieben. Auf einwandfreien Sitz des Dichtelementes achten.
- 5) Fallrohr auf die beiden Nocken des unteren Direktablaufes stellen und Ringsieb in den Ablauftopf drücken. Damit ist das Fallrohr fixiert.
- 6) Bei oberstem Balkon Endsieb Nr. 16191X in den Ablauftopf drücken.

#### Begleitheizung

Wir empfehlen, nach Prüfung Dachabläufe und Leitungen in frostgefährdeten Bereichen gegebenenfalls mit einer bauseitigen Begleitheizung zu versehen (s. DIN EN 12056, Teil 1, bzw. DIN 1986, Teil 100).