

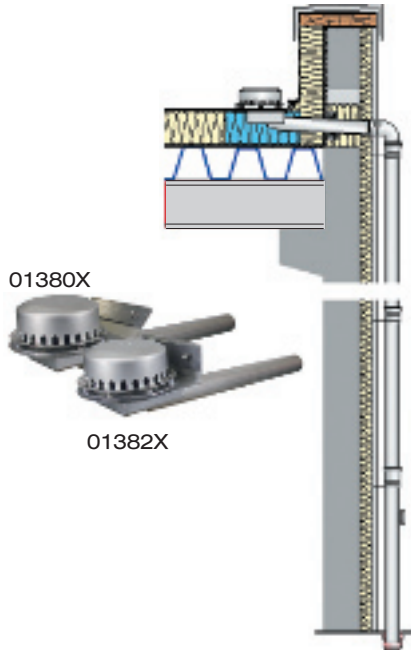
Systemübersicht:



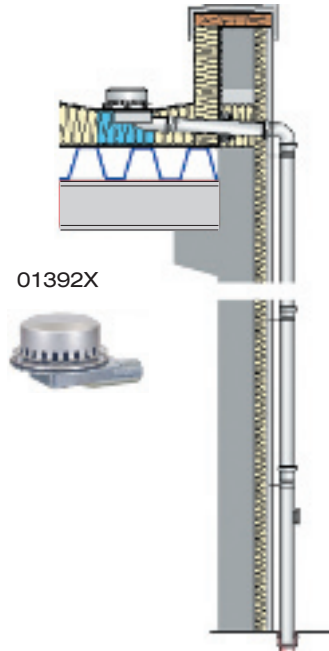
LORO-Attikaentwässerungssysteme für Druckströmung

Hauptentwässerung Druckströmung Silent Power

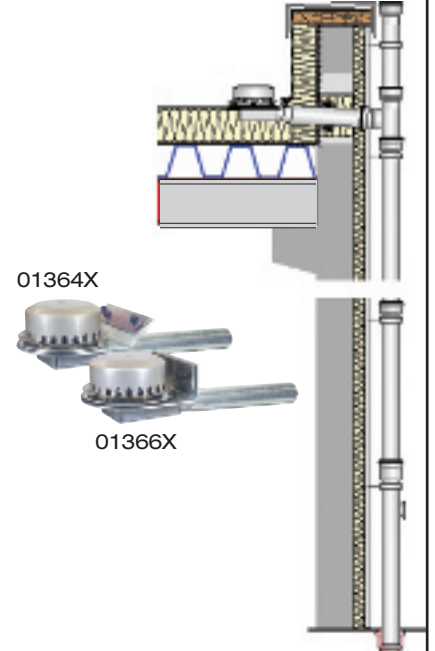
**LORO-RAINSTAR®
Attika-
Dachentwässerung**
mit Klemmflansch für
Bitumen- und PVC-Dachbahnen:



**LORO-RAINSTAR®
Attika-Distant
Dachentwässerung
ohne Aufkantung**
mit Klemmflansch



**LORO-RAINSTAR®
Attika-
Dachentwässerung
mit geringer Einbautiefe**
mit Klemmflansch



DN ↓	50	70	100	50	70	100	70	100
	↓	82 mm	92 mm	106 mm	82 mm	92 mm	106 mm	55 mm
LX-Nr.	LX492	LX461	LX480	LX492	LX461	LX480	LX473	LX665
32								
30								
28								
26								
24								
22								
20								
18			16,2 l/s*			16,2 l/s*	15,6 l/s*	14,0 l/s*
16		13,2 l/s*			13,2 l/s*			
14	8,5 l/s*			8,5 l/s*				
12								
10								
8								
6								
4								
2								
0								



= Eingrifftiefe ins Dach

* Abflussleistung gemäß Prüfanordnung nach DIN EN 1253, Fallrohrlänge 4,2 m