

**LORO-SPEIGATTE**  
aus Edelstahl und Stahl  
Technische Daten

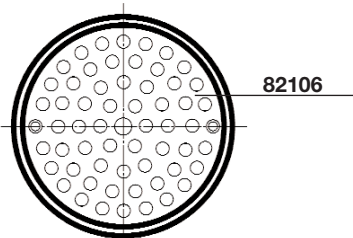
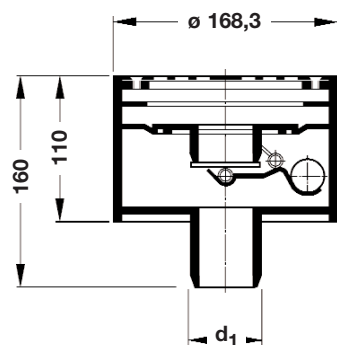
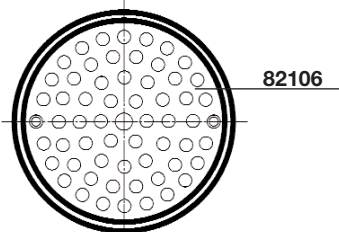
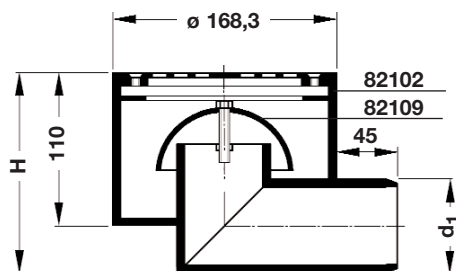
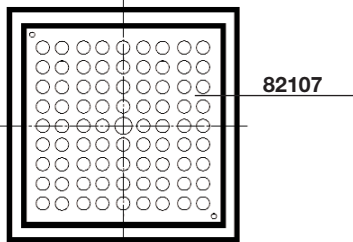
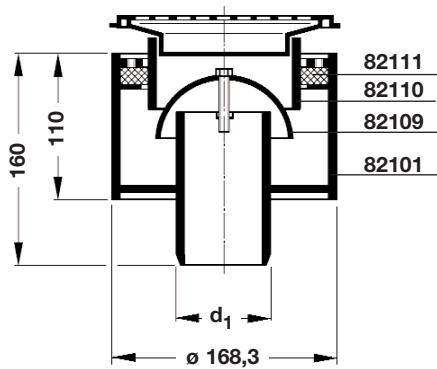
**LORO-SCUPPERS**  
made of Stainless Steel and Steel  
Technical Data



LORO-SPEIGATTE

<b>Inhalt / Contents</b>	<b>Seite Page</b>
<b>Innenspeigatte aus Edelstahl - Kompletteinheiten</b>	<b>3</b>
<b>Inside Scuppers made of Stainless Steel - Complete units</b>	<b>3</b>
<b>Einzelteile für Innen- und Außenspeigatte aus Edelstahl</b>	
- Ablaufkörper	<b>4</b>
- Zubehör	<b>5 - 6</b>
<b>Single parts for Inside and Outside Scuppers made of Stainless Steel</b>	
- Base unit	<b>4</b>
- Accessories	<b>5 - 6</b>
<b>Außenspeigatte aus Stahl, feuerverzinkt</b>	<b>7</b>
<b>Outside Scuppers made of steel, hot dip galvanized</b>	<b>7</b>





**Innenspeigatte aus Edelstahl**  
**- Komplettseinheiten -**  
**Inside Scuppers made of Stainless Steel**  
**- Complete units -**

**Innenspeigatt aus Edelstahl, Auslauf senkrecht, mit höhenverstellbarer Siebaufnahme und quadratischem Sieb**  
**Inside Scupper made of Stainless Steel, with vertical outlet, with retainer for adjustable square strainer**

	DN 50	DN 70
Art.-Nr. / No.	82100.050C	82100.070C
	•	•
$d_1$	53	73

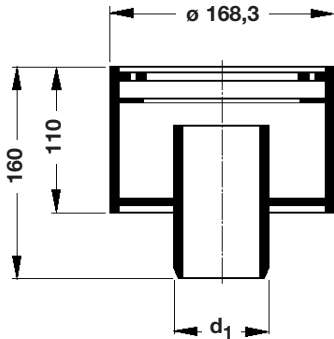
**Innenspeigatt aus Edelstahl, Auslauf seitlich, mit rundem Sieb**  
**Inside Scupper made of Stainless Steel, with horizontal outlet, with round strainer**

	DN 50	DN 70
Art.-Nr. / No.	82200.050C	82200.070C
	•	•
$d_1$	53	73

**Innenspeigatt aus Edelstahl, Auslauf senkrecht, mit rundem Sieb und Rückstauventil**  
**Inside Scupper made of Stainless Steel, with vertical outlet, with round strainer and valve**

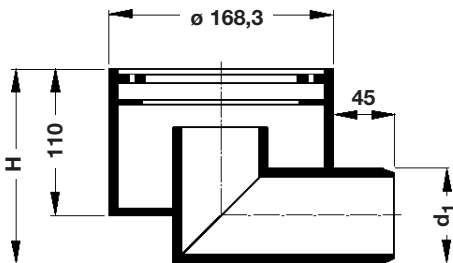
	DN 50	DN 70
Art.-Nr. / No.	82300.050C	82300.070C
	•	•
$d_1$	53	73

### Einzelteile für Speigatte aus Edelstahl Single parts for Scuppers made of Stainless Steel



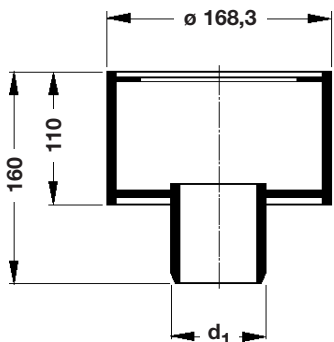
**Ablaufkörper für Innenspeigatt aus Edelstahl,  
Auslauf senkrecht**  
Base unit for Inside Scupper made of Stainless  
Steel, with vertical outlet

	DN 50	DN 70
Art.-Nr. / No.	82101.050C	82101.070C
	•	•
d <sub>1</sub>	53	73



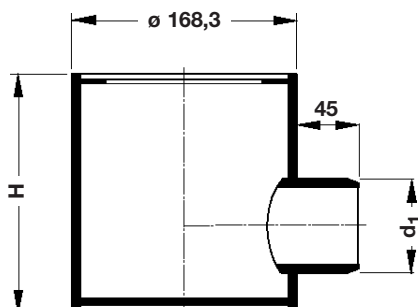
**Ablaufkörper für Innenspeigatt aus Edelstahl,  
Auslauf seitlich**  
Base unit for Inside Scupper made of Stainless  
Steel, with horizontal outlet

	DN 50	DN 70
Art.-Nr. / No.	82102.050C	82102.070C
	•	•
d <sub>1</sub>	53	73
H	138	148



**Ablaufkörper für Außenspeigatt aus Edelstahl,  
Auslauf senkrecht**  
Base unit for Outside Scupper made of Stainless  
Steel, with vertical outlet

	DN 50	DN 70	DN 80	DN 100
Art.-Nr. / No.	82103.050C	82103.070C	82103.080C	82103.100C
	•	•	•	•
d <sub>1</sub>	53	73	88,9	101,6

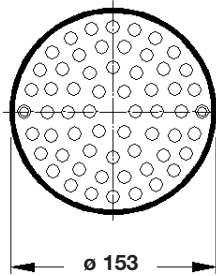
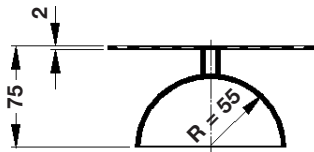


**Ablaufkörper für Außenspeigatt aus Edelstahl,  
Auslauf seitlich**  
Base unit for Outside Scupper made of Stainless  
Steel, with horizontal outlet

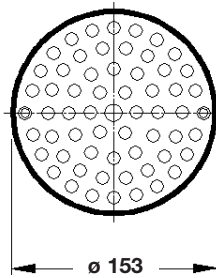
	DN 50	DN 70	DN 80	DN 100
Art.-Nr. / No.	82104.050C	82104.070C	82104.080C	82104.100C
	•	•	•	•
d <sub>1</sub>	53	73	88,9	101,6
H	160	180	180	180

### Einzelteile für Speigatte aus Edelstahl Single parts for Scuppers made of Stainless Steel

#### Sieb mit Glocke für Innenspeigatt Strainer with bell for Inside Scupper

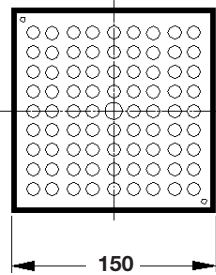


Art.-Nr. / No.	82105.000C
	•



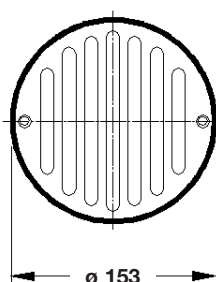
#### Sieb rund Round strainer

Art.-Nr. / No.	82106.000C
	•



#### Sieb quadratisch Square strainer

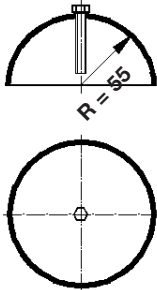
Art.-Nr. / No.	82107.000C
	•



#### Sieb rund, mit Langlöchern, aus Aluminium Round strainer with elongated holes made of aluminium

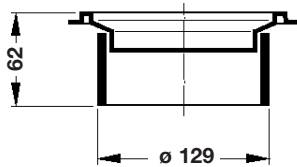
Art.-Nr. / No.	82108.000C
	•

### Einzelteile für Speigatte aus Edelstahl Single parts for Scuppers made of Stainless Steel



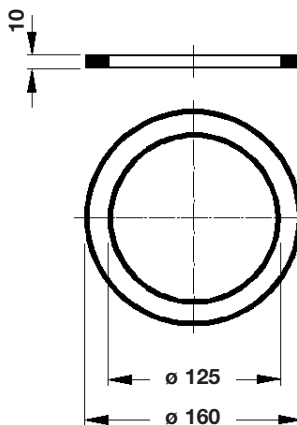
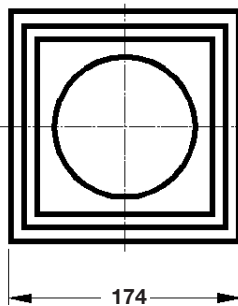
**Glocke für Innenspeigatt  
Bell for Inside Scupper**

Art.-Nr. / No.	82109.000C
	•



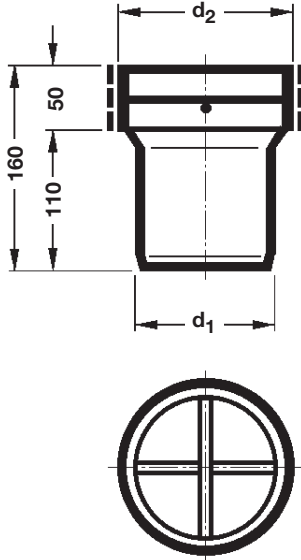
**Siebaufnahme für Höhenverstellung  
Adjustable retainer**

Art.-Nr. / No.	82110.000C
	•



**Gummiring für Siebaufnahme für Höhenverstellung  
Rubber ring for adjustable retainer**

Art.-Nr. / No.	82111.000C
	•

**Einzelteile für Speigatte aus Stahl**  
**Single parts for Scuppers made of Steel**

**Außenspeigatt aus Stahl, feuerverzinkt**  
**Outside Scupper made of steel, hot dip galvanized**

	DN 50	DN 70	DN 100	DN 125
Art.-Nr. / No.	82076.050X	82076.070X	82076.100X	82076.125X
	•	•	•	•
d <sub>1</sub>	53	73	102	133
d <sub>2</sub>	76,1 x 8,8	95,0 x 8,8	133,0 x 8,8	168,3 x 8,8

**LOROWERK K.H. Vahlbrauk GmbH & Co. KG**

Kriegerweg 1 • 37581 Bad Gandersheim, Postfach 13 80 • 37577 Bad Gandersheim

Tel. +49(0)53 82.710 • Telefax +49(0)53 82.712 03 • Internet: [www.loro.de](http://www.loro.de) • e-mail: [infocenter@lorowerk.de](mailto:infocenter@lorowerk.de)