

Serie V:

LORO-Balkonabläufe mit Klebe- oder Klemmflansch

DN 70, aus Edelstahl

Einsatzgebiet:

Variables Balkonentwässerungssystem mit nur einem Grundkörper und modularen Aufsatzelementen für jeden Balkonaufbau bei Neubau und Sanierung

Unterschiedliche Balkonaufbauten und die Verwendung neuer Materialien wie der Einsatz von Flüssigkunststoffen oder Kunststoff/-Zementkombinationen erfordern Balkonablaufsysteme, die dem Einsatzfall angepasst sind.

Durch jahrzehntelange Erfahrung auf dem Gebiet der Balkonentwässerung hat LORO speziell auf jeden Einsatz abgestimmte Balkonabläufe entwickelt, die in Verbindung mit Fallleitungen aus Stahlabflussrohr, feuerverzinkt, Balkonentwässerungssysteme aus einer Hand bilden.

Die neueste Weiterentwicklung auf diesem Gebiet sind LORO-X Balkonentwässerungen Serie V, einem variablen System nach dem Baukastenprinzip, das sämtliche Einsatzmöglichkeiten abdeckt. Gefertigt aus langlebigem Edelstahl sind LORO-X Balkonentwässerungen Serie V unempfindlich gegen Hitze, Frost sowie UV-Strahlung im Außenbereich. In Verbin-

dung mit den bewährten LORO-X Stahlabflussrohren bilden die Abläufe der Serie V ein Balkonentwässerungssystem aus einer Hand.

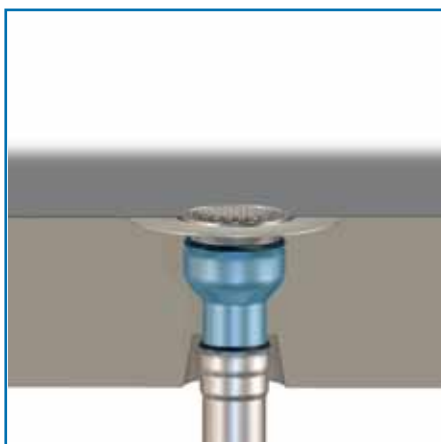
Rohbau

Basis des neuen Programms ist ein Grundkörper, der mit Schalungspilz und Schalungsglocke in die Rohbau-Balkonplatte eingegossen werden kann. Dies kann vor Ort oder auch - wie bei Fertigbalkonen - werkseitig erfolgen.

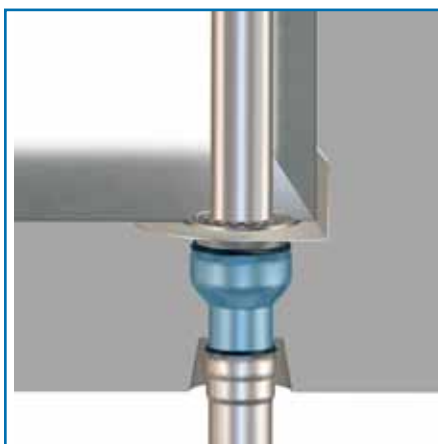
Endausbau

Nach Einbau des Grundkörpers können dem Balkonaufbau entsprechend verschiedene Aufsatzelemente für Balkonabdichtung mit Flüssigkunststoffen oder mit Abdichtungsbahnen zeitlich unabhängig von Planungsfortschritt oder Änderungen im Balkonaufbau eingesetzt werden.

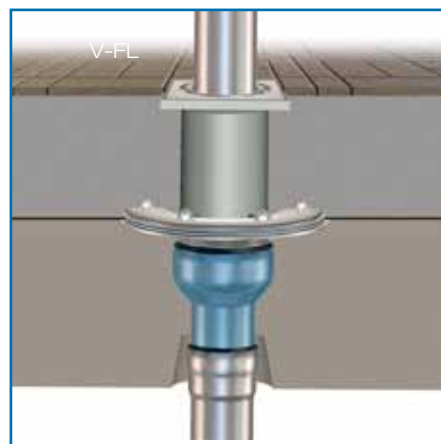
bei Einsatz von Flüssigkunststoff

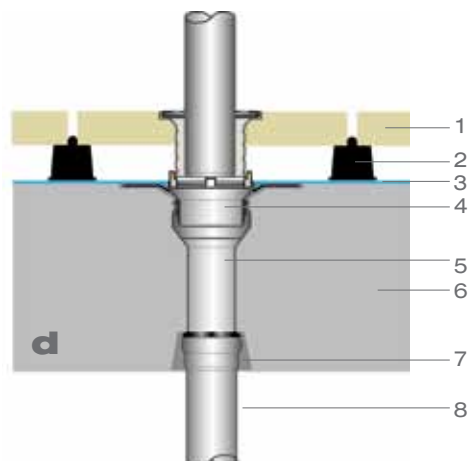
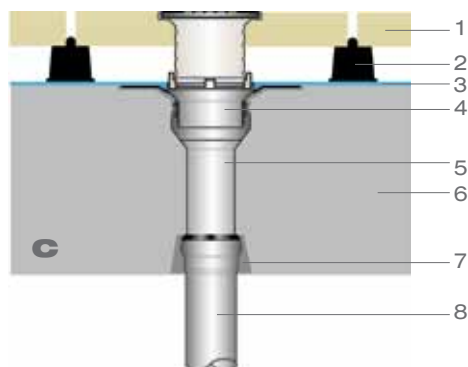
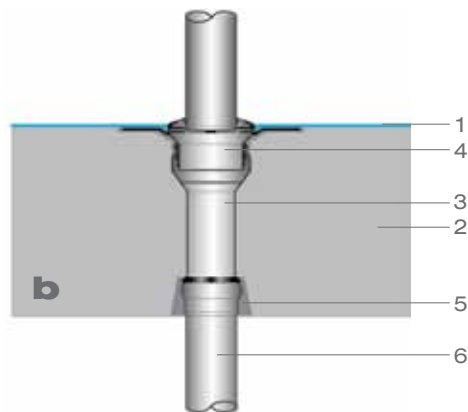
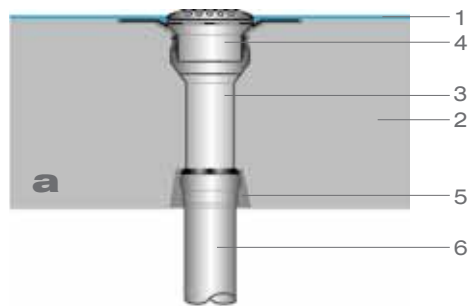


bei Einsatz von Flüssigkunststoff, im Wandbereich



bei Einsatz von Abdichtungsbahnen





Einsatzbeispiele Serie V-FL

Balkonplatte mit Abdichtung aus Flüssigkunststoffen ohne zusätzlichen Belag

LORO-Problemlösung:

LORO-Balkonablauf mit Klebeflansch Serie V-FL

Auslauf senkrecht mit

a) Sieb rund, für obere Balkone

b) Sieb rund, mit Rohrdurchführung*

- 1 Flüssigkunststoff, Schichtstärke ca. 2 mm
- 2 Betonplatte
- 3 Balkonablauf-Grundkörper einbetoniert in Betonplatte
- 4 LORO-X Balkonablauf-Aufbauelement mit Klebeflansch und Edelstahlsieb
- 5 LORO-X Schalungsglocke
- 6 LORO-X Stahlabflussrohr

Balkonplatte mit Abdichtung aus Flüssigkunststoffen mit Plattenbelag

LORO-Problemlösung:

LORO-Balkonablauf mit Klebeflansch Serie V-FL

Auslauf senkrecht mit

c) Siebaufnahme höhenverstellbar und Sieb für obere Balkone

d) Siebaufnahme höhenverstellbar und Sieb mit Rohrdurchführung*

- 1 Plattenbelag
- 2 Plattenlager
- 3 Flüssigkunststoff, Schichtstärke ca. 2 mm
- 4 LORO-X Balkonablauf-Aufbauelement mit Klebeflansch, Siebaufnahme höhenverstellbar und Edelstahlsieb
- 5 Balkonablauf-Grundkörper einbetoniert in Betonplatte
- 6 Betonplatte
- 7 LORO-X Schalungsglocke
- 8 LORO-X Stahlabflussrohr

* für Balkongeschosse

**Artikelnummern zu der Serie V-FL
siehe Seiten 93 - 94**

Einsatzbeispiele Serie V-AK

Balkonablauf im Wandbereich bei Balkonen mit Abdichtung aus Flüssigkunststoffen ohne zusätzlichen Belag

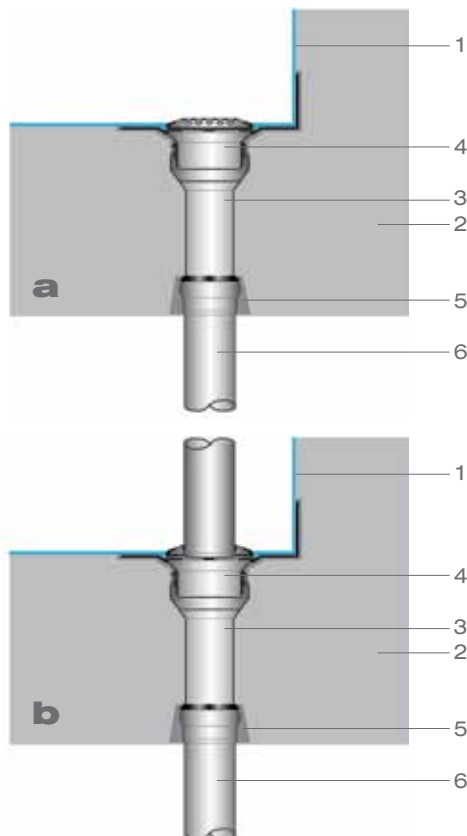
LORO-Problemlösung:

LORO-Balkonablauf mit Klebeflansch Serie V-AK

Auslauf senkrecht mit

a) Sieb rund, für obere Balkone

b) Sieb rund, mit Rohrdurchführung*



- 1 Flüssigkunststoff, Schichtstärke ca. 2 mm
- 2 Betonplatte
- 3 Balkonablauf-Grundkörper in Betonplatte
- 4 LORO-X Balkonablauf-Aufbauelement mit aufgekantetem Klebeflansch und Edelstahlsieb
- 5 LORO-X Schalungsglocke
- 6 LORO-X Stahlabflussrohr

Balkonablauf im Wandbereich bei Balkonen mit Abdichtung aus Flüssigkunststoffen mit Plattenbelag

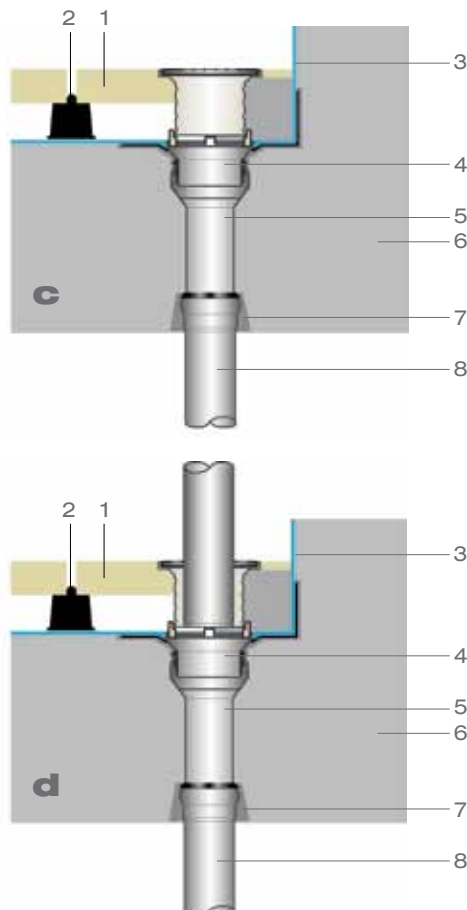
LORO-Problemlösung:

LORO-Balkonablauf mit Klebeflansch Serie V-AK

Auslauf senkrecht mit

c) Siebaufnahme höhenverstellbar und Sieb für obere Balkone

d) Siebaufnahme höhenverstellbar und Sieb mit Rohrdurchführung*



- 1 Plattenbelag
- 2 Plattenlager
- 3 Flüssigkunststoff, Schichtstärke ca. 2 mm
- 4 LORO-X Balkonablauf-Aufbauelement mit aufgekantetem Klebeflansch, Siebaufnahme höhenverstellbar und Edelstahlsieb
- 5 Balkonablauf-Grundkörper in Betonplatte
- 6 Betonplatte
- 7 LORO-X Schalungsglocke
- 8 LORO-X Stahlabflussrohr

* für Balkongeschosse

**Artikelnummern zu der Serie V-AK
siehe Seiten 93 und 95**

Einsatzbeispiele Serie V-KL

Balkone mit Abdichtung durch Bitumen- oder PVC-Dachabdichtungsbahnen für Entwässerung unterhalb von Plattenbelag

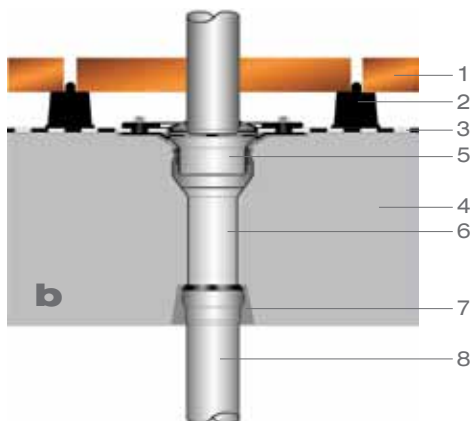
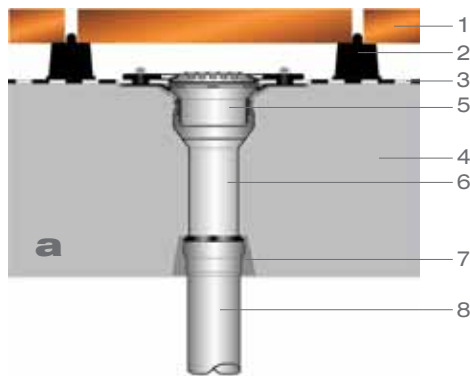
LORO-Problemlösung:

LORO-Balkonablauf mit Klemmflansch Serie V-KL

Auslauf senkrecht mit

a) Sieb rund, für obere Balkone

b) Sieb rund, mit Rohrdurchführung*



- 1 Plattenbelag
- 2 Plattenlager
- 3 Abdichtungsbahn
- 4 Betonplatte
- 5 LORO-X Balkonablauf-Aufbauelement mit Klemmflansch und Edelstahlsieb
- 6 Balkonablauf-Grundkörper in Betonplatte
- 7 LORO-X Schalungsglocke
- 8 LORO-X Stahlabflussrohr

Balkone mit Abdichtung durch Bitumen- oder PVC-Dachabdichtungsbahnen für Entwässerung in zwei Ebenen

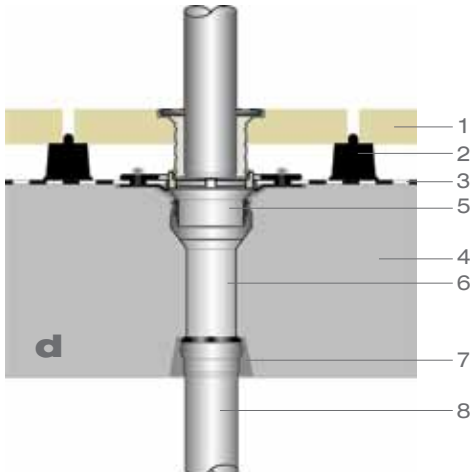
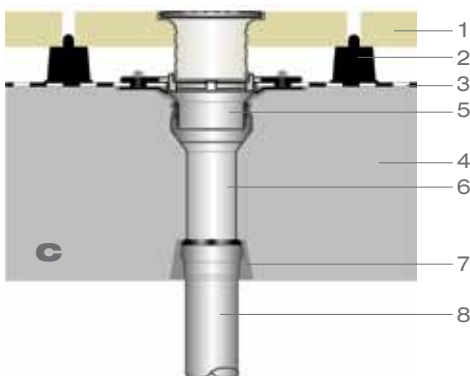
LORO-Problemlösung:

LORO-Balkonablauf mit Klemmflansch Serie V-KL

Auslauf senkrecht mit

c) Siebaufnahme höhenverstellbar und Sieb obere Balkone

d) Siebaufnahme höhenverstellbar und Sieb mit Rohrdurchführung*



- 1 Plattenbelag
- 2 Plattenlager
- 3 Abdichtungsbahn
- 4 Betonplatte
- 5 LORO-X Balkonablauf-Aufbauelement mit Klemmflansch Siebaufnahme höhenverstellbar und Edelstahlsieb
- 6 Balkonablauf-Grundkörper in Betonplatte
- 7 LORO-X Schalungsglocke
- 8 LORO-X Stahlabflussrohr




* für Balkongeschosse

Artikelnummern zu der Serie V-KL siehe Seiten 93 und 96

Systemübersicht

LORO-X Balkontwässerungssysteme, DN 70, Serie V

R 90 Neu:
LORO-X Balkontwässerungen sind im System
R 90 brandschutzgeprüft und zertifiziert:
AbP.-Nr. P-MPA-E-09-010

Rohbau	Endausbau	
 <p>Grundeinheit bestehend aus: Schalungspilz Grundkörper, Serie V Schalungsglocke</p> <p>Art.-Nr. 21400.070X</p>	Balkonaufbau Nennweite Siebform	
	+	<p>Aufsatzelemente als Endabläufe mit Sieb ohne Rohrdurchführung</p> 
	+	<p>Aufsatzelemente als Direktabläufe mit Sieb mit Rohrdurchführung</p> 
	LX-Nr.	
	Abflussleistung l/s	2 1

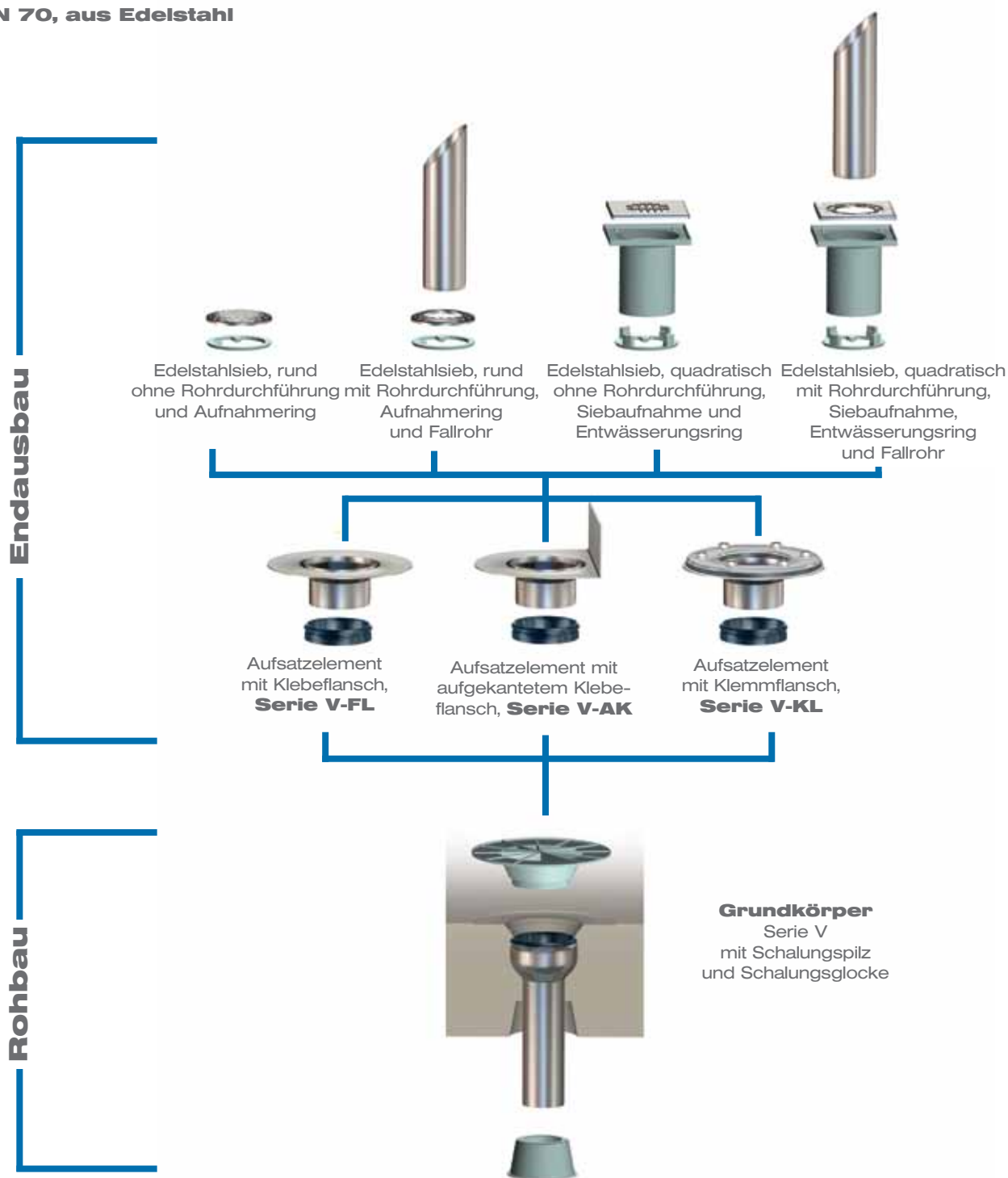
* Bei einer Nennwasserhöhe auf dem Balkon von 35 mm.

Serie V-FL mit Klebeflansch bei Einsatz von Flüssigkunststoff		Serie V-AK mit aufgekantetem Klebeflansch bei Einsatz von Flüssigkunststoff		Serie V-KL mit Klemmflansch bei Balkonabdichtung mit Bitumen- und PVC-Abdichtungsbahnen							
ohne Belag	mit Belag	ohne Belag	mit Belag	unter Belag	mit Belag						
70		70		70							
○	□	○	□	○	□						
1 Art.-Nr. 21421.070X	3 Art.-Nr. 21424.070X	1 Art.-Nr. 21431.070X	3 Art.-Nr. 21434.070X	1 Art.-Nr. 21441.070X	3 Art.-Nr. 21444.070X						
2 Fallrohr 2750 mm: Art.-Nr. 21422.070X Fallrohr 3000 mm: Art.-Nr. 21423.070X	4 Fallrohr 2750 mm: Art.-Nr. 21425.070X Fallrohr 3000 mm: Art.-Nr. 21426.070X	2 Fallrohr 2750 mm: Art.-Nr. 21432.070X Fallrohr 3000 mm: Art.-Nr. 21433.070X	4 Fallrohr 2750 mm: Art.-Nr. 21435.070X Fallrohr 3000 mm: Art.-Nr. 21436.070X	2 Fallrohr 2750 mm: Art.-Nr. 21442.070X Fallrohr 3000 mm: Art.-Nr. 21443.070X	4 Fallrohr 2750 mm: Art.-Nr. 21445.070X Fallrohr 3000 mm: Art.-Nr. 21446.070X						
LX1221	LX1222	LX1223	LX1224	LX1225	LX1226	LX1227	LX1228	LX1229	LX1230	LX1231	LX1232
1 1,8 l/s*	2 1,3 l/s*	3 1,8 l/s*	4 1,7 l/s*	1 1,8 l/s*	2 1,3 l/s*	3 1,85 l/s*	4 1,75 l/s*	1 1,85 l/s*	2 1,3 l/s*	3 1,8 l/s*	4 1,7 l/s*
		1,05 l/s*	1,05 l/s*			1,05 l/s*	1,05 l/s*			1,05 l/s*	1,05 l/s*

Aufbauschema/Systembauteile

Serie V: LORO Balkon-Einzel- und Direktabläufe mit Klebe- oder Klemmflansch

DN 70, aus Edelstahl



Maße und Gewichte

Grundelement / Einzelteile

LORO-Balkonabläufe, Serie V

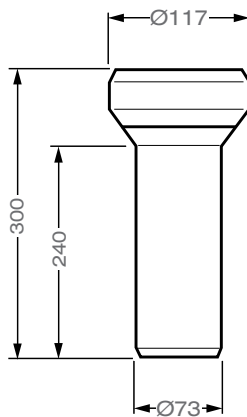
Grundelement

DN 70, aus Edelstahl
für alle Aufsatzelemente/Balkonaufbauten

bestehend aus:
Grundkörper, Schalungspilz und Schalungsglocke

Art.-Nr. 21400.070X

Gewicht: 1,1 kg

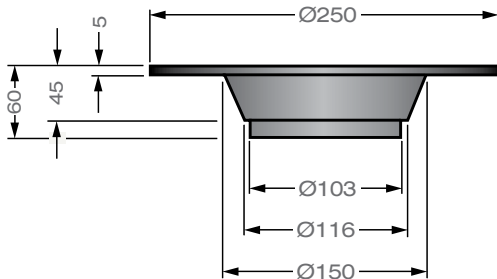


Grundkörper

DN 70, aus Edelstahl

Art.-Nr. 21210.070X

Gewicht: 0,7kg

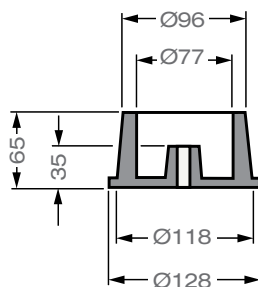


Schalungspilz

für Grundkörper, DN 70
aus Kunststoff

Art.-Nr. 18110.070X

Gewicht: 0,2 kg



Schalungsglocke

zum Aufschieben auf LORO-X Rohr, DN 70
aus Kunststoff

Art.-Nr. 18100.070X

Gewicht: 0,2 kg

Maße und Gewichte

Aufsatzelemente, Serie V-FL

mit Klebeflansch bei Einsatz mit Flüssigkunststoffen

für Balkone ohne weiteren Aufbau:

ohne Rohrdurchführung:

bestehend aus:

Aufsatzelement mit Klebeflansch,
Dichtelement DN 100,
Aufnahmering,
Edelstahlsieb rund, ohne Rohrdurchführung

Art.-Nr. 21421.070X

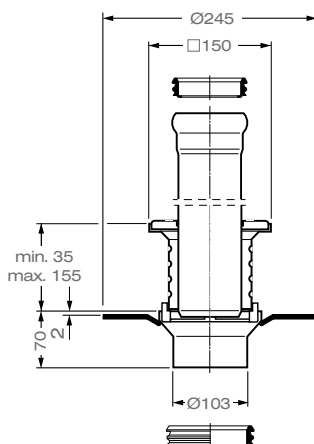
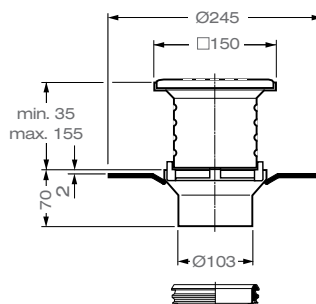
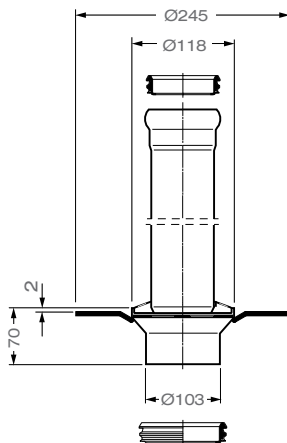
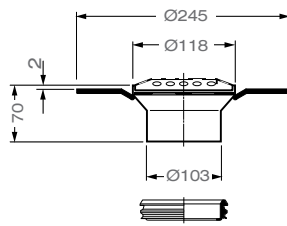
Gewicht: 1,1 kg

mit Rohrdurchführung:

Aufsatzelement mit Klebeflansch,
Dichtelement DN 100,
Aufnahmering,
Edelstahlsieb rund, mit Rohrdurchführung,
Fallrohr DN 70 und Dichtelement DN 70

l* = 2750 mm: Art.-Nr. 21422.070X Gewicht: 9,9 kg

l* = 3000 mm: Art.-Nr. 21423.070X Gewicht: 10,6 kg



für Balkone mit Balkonaufbau

ohne Rohrdurchführung:

bestehend aus:

Aufsatzelement mit Klebeflansch,
Dichtelement DN 100,
Entwässerungsring,
Siebaufnahme quadratisch, höhenverstellbar
Edelstahlsieb quadratisch, ohne Rohrdurchführung

Art.-Nr. 21424.070X

Gewicht: 1,4 kg

mit Rohrdurchführung:

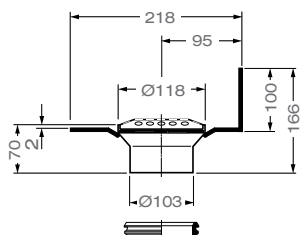
Aufsatzelement mit Klebeflansch,
Dichtelement DN 100,
Entwässerungsring,
Siebaufnahme quadratisch, höhenverstellbar
Edelstahlsieb quadratisch, mit Rohrdurchführung,
Fallrohr DN 70 und Dichtelement DN 70

l* = 2750 mm: Art.-Nr. 21425.070X Gewicht: 10,2 kg

l* = 3000 mm: Art.-Nr. 21426.070X Gewicht: 10,9 kg

l* = Fallrohrlänge

Maße und Gewichte



Aufsatzelemente, Serie V-AK
mit Klebeflansch bei Einsatz mit Flüssigkunststoffen
im Wandbereich

für Balkone ohne weiteren Aufbau:

ohne Rohrdurchführung:

bestehend aus:
Aufsatzelement mit aufgekantetem Klebeflansch,
Dichtelement DN 100,
Aufnahmering,
Edelstahlsieb rund, ohne Rohrdurchführung

Art-Nr. 21431.070X

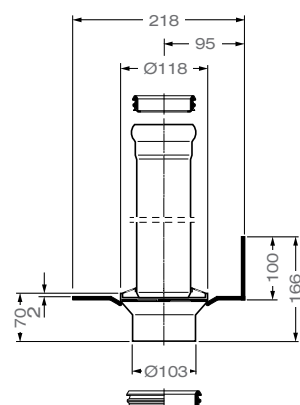
Gewicht: 1,5 kg

mit Rohrdurchführung:

Aufsatzelement mit aufgekantetem Klebeflansch,
Dichtelement DN 100,
Aufnahmering,
Edelstahlsieb rund, mit Rohrdurchführung,
Fallrohr DN 70 und Dichtelement DN 70

l* = 2750 mm: [Art-Nr. 21432.070X](#) Gewicht: 10,3 kg

l* = 3000 mm: [Art-Nr. 21433.070X](#) Gewicht: 11,0 kg



für Balkone mit Balkonaufbau

ohne Rohrdurchführung:

bestehend aus:
Aufsatzelement mit aufgekantetem Klebeflansch,
Dichtelement DN 100,
Entwässerungsring,
Siebaufnahme quadratisch, höhenverstellbar und
Edelstahlsieb quadratisch, ohne Rohrdurchführung

Art-Nr. 21434.070X

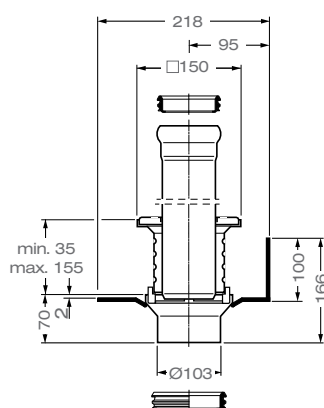
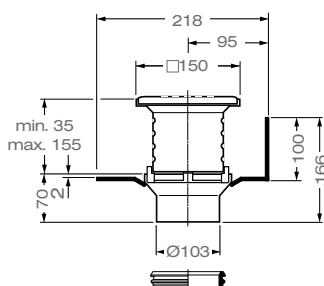
Gewicht: 1,8 kg

mit Rohrdurchführung:

Aufsatzelement mit aufgekantetem Klebeflansch,
Dichtelement DN 100,
Entwässerungsring,
Siebaufnahme quadratisch, höhenverstellbar
Edelstahlsieb quadratisch, mit Rohrdurchführung,
Fallrohr DN 70 und Dichtelement DN 70

l* = 2750 mm: [Art-Nr. 21435.070X](#) Gewicht: 10,6 kg

l* = 3000 mm: [Art-Nr. 21436.070X](#) Gewicht: 11,3 kg



l* = Fallrohrlänge

Maße und Gewichte

Aufsatzelemente, Serie V-KL

mit Klemmflansch bei Balkonabdichtung mit Dachabdichtungsbahnen

für Balkone ohne weiteren Aufbau:

ohne Rohrdurchführung:

bestehend aus:

Aufsatzelement mit Klemmflansch,
Kompressionsdichtung*
Dichtelement DN 100,
Aufnahmering,
Edelstahlsieb rund, ohne Rohrdurchführung

Art.-Nr. 21441.070X

Gewicht: 1,7 kg

mit Rohrdurchführung:

Aufsatzelement mit Klemmflansch,
Kompressionsdichtung*
Dichtelement DN 100,
Aufnahmering,
Edelstahlsieb rund, mit Rohrdurchführung,
Fallrohr DN 70 und Dichtelement DN 70

l* = 2750 mm: Art.-Nr. 21442.070X Gewicht: 10,5 kg

l* = 3000 mm: Art.-Nr. 21443.070X Gewicht: 11,2 kg

für Balkone mit Balkonaufbau

ohne Rohrdurchführung:

bestehend aus:

Aufsatzelement mit Klemmflansch,
Kompressionsdichtung*
Dichtelement DN 100,
Entwässerungsring,
Siebaufnahme quadratisch, höhenverstellbar
Edelstahlsieb quadratisch, ohne Rohrdurchführung

Art.-Nr. 21444.070X

Gewicht: 2,0 kg

mit Rohrdurchführung:

Aufsatzelement mit Klemmflansch,
Kompressionsdichtung*
Dichtelement DN 100,
Entwässerungsring,
Siebaufnahme quadratisch, höhenverstellbar
Edelstahlsieb quadratisch, mit Rohrdurchführung,
Fallrohr DN 70 und Dichtelement DN 70

l* = 2750 mm: Art.-Nr. 21445.070X Gewicht: 10,8 kg

l* = 3000 mm: Art.-Nr. 21446.070X Gewicht: 11,5 kg

* für PVC-Abdichtungsbahnen, kann bei Abdichtungsbahnen aus Bitumen entfallen.

l* = Fallrohrlänge

