

Serie K:

LORO-VERSAL® Balkon-Einzelabläufe mit Klemmflansch

DN 50 und DN 70, aus Edelstahl

Einsatzgebiet:

Balkone mit Abdichtungsbahnen, Fliesen- oder Plattenbelag

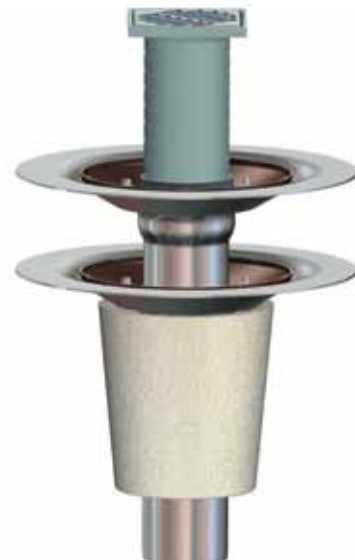
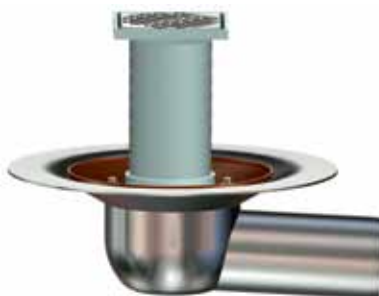
Systembeschreibung/ Ausschreibungstextvorschlag

Serie K, einteilig

LORO-VERSAL® Balkon-Einzelabläufe mit Klemmflansch, Serie K, nach DIN EN 1253, aus Edelstahl, Auslauf senkrecht / Auslauf seitlich, ohne / mit Wärmedämmung einteilig, bestehend aus: Ablauftopf, Flanschdichtring*, Losflansch, Entwässerungsring, Siebaufnahme quadratisch, 100 x 100 mm (für Aufbauhöhe 10 - 130 mm), Edelstahlsieb quadratisch, 94 x 94 mm, Klasse K, DN 50 und DN 70

Serie K, zweiteilig

LORO-VERSAL® Balkon-Einzelabläufe mit Klemmflansch, Serie K, nach DIN EN 1253, aus Edelstahl, Auslauf senkrecht / Auslauf seitlich, ohne / mit Wärmedämmung zweiteilig, bestehend aus: Ablauftopf, Flanschdichtring*, Losflansch, Dichtelement, Etageneinsatz (für Aufbauhöhe 80 - 120 mm), Flanschdichtring*, Losflansch, Entwässerungsring, Siebaufnahme quadratisch, 100 x 100 mm (für Aufbauhöhe 10 - 130 mm), Edelstahlsieb quadratisch, 94 x 94 mm, Klasse K, DN 50 und DN 70

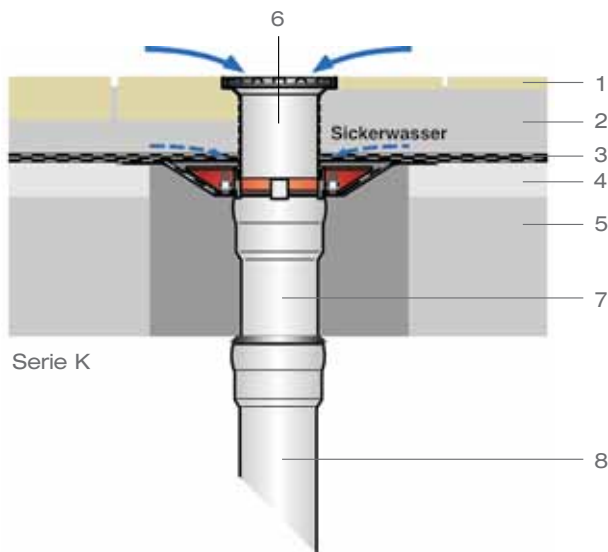


Serie K

* kann bei Verwendung von Bitumen-Dachdichtungsbahnen entfallen.

Einsatzbeispiele Serie K:

Balkonplatte mit Platten-/Fliesenbelag im Mörtelbett mit Abdichtungsbahn, ohne Wärmedämmung. Entwässerung in einer Ebene, mit zusätzlicher Sickerwasserabführung.



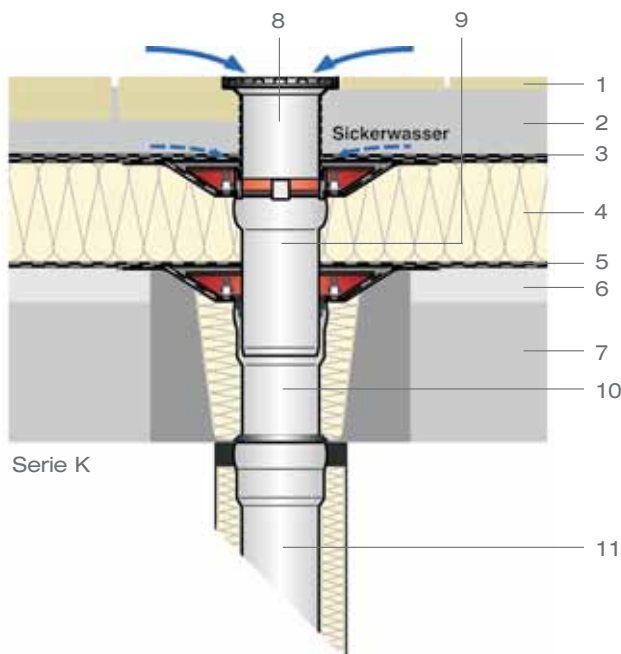
Serie K

- 1 Platten-/Fliesenbelag
- 2 Mörtelbett
- 3 Abdichtungsbahn, ggf. auf Trenn- und/oder Ausgleichschicht
- 4 Ausgleichstrich
- 5 Betonplatte
- 6 Siebaufnahme und Edelstahlsieb, höhenverstellbar und Entwässerungsring für Sickerwasserabführung
- 7 Einzelablauf mit Klemmflansch, Auslauf senkrecht, ohne Wärmedämmung
- 8 LORO-X Stahlabflussrohr

LORO-Problemlösung:

LORO-VERSAL® Balkon-Einzelabläufe mit Klemmflansch, Serie K, Auslauf senkrecht oder Auslauf seitlich, einteilig, ohne Wärmedämmung, mit höhenverstellbarer Siebaufnahme und Edelstahlsieb.

Balkonplatte mit Platten-/Fliesenbelag im Mörtelbett mit Abdichtungsbahn, mit Wärmedämmung. Entwässerung in einer Ebene, mit zusätzlicher Sickerwasserabführung.



Serie K

- 1 Platten-/Fliesenbelag
- 2 Mörtelbett
- 3 Abdichtungsbahn, ggf. auf Trenn- und/oder Ausgleichschicht
- 4 Wärmedämmung
- 5 Dampfsperre, ggf. auf Trenn- und/oder Ausgleichschicht
- 6 Ausgleichstrich
- 7 Betonplatte
- 8 Siebaufnahme und Edelstahlsieb, höhenverstellbar und Entwässerungsring für Sickerwasserabführung
- 9 Etageeinsatz mit Dichtelement für Verbindung mit Einzelablauf
- 10 Einzelablauf mit Klemmflansch, Auslauf senkrecht, mit Wärmedämmung
- 11 LORO-Verbundrohr

LORO-Problemlösung:

LORO-VERSAL® Balkon-Einzelabläufe mit Klemmflansch, Serie K, Auslauf senkrecht oder Auslauf seitlich, zweiteilig, ohne oder mit Wärmedämmung, mit höhenverstellbarer Siebaufnahme und Edelstahlsieb.

**Artikelnummern zu der Serie K
siehe Seiten 83 - 84**

Einsatzbeispiele Serie K:

Balkonplatte mit Plattenbelag

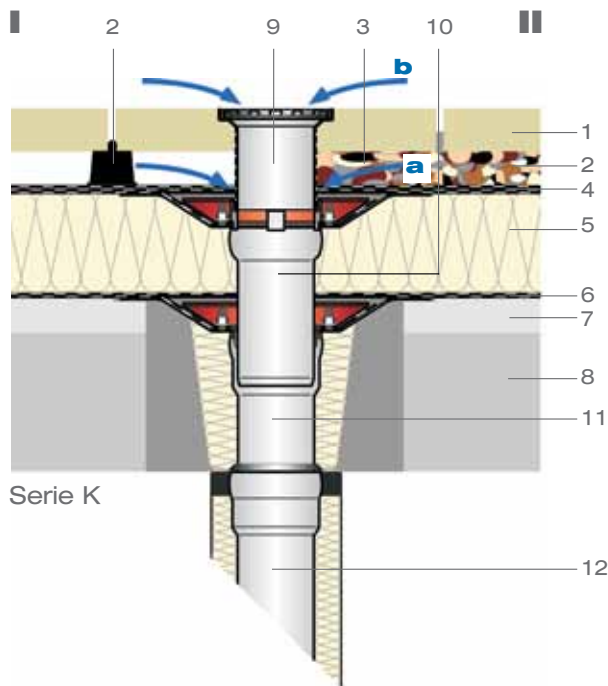
I) auf Plattenlagern

II) auf Verlegebett (Splitt, Perlkies etc.) mit Abdichtungsbahn, mit Wärmedämmung

Entwässerung in zwei Ebenen:

a) auf der Abdichtung

b) oberhalb des Plattenbelages.



Serie K

- 1 Plattenbelag
- 2 Plattenlager oder Verlegebett
- 3 Grobkorn
- 4 Abdichtungsbahn*
- 5 Wärmedämmung
- 6 Dampfsperre*
- 7 Ausgleichestrich
- 8 Betonplatte
- 11 Siebaufnahme und Edelstahlsieb, höhenverstellbar und Entwässerungsring
- 10 Etageeinsatz mit Dichtelement für Verbindung mit Einzelablauf
- 11 Einzelablauf mit Klemmflansch, Auslauf senkrecht, mit Wärmedämmung
- 12 LORO-Verbundrohr

LORO-Problemlösung:

LORO-VERSAL® Balkon-Einzelabläufe mit Klemmflansch, Serie K, Auslauf senkrecht oder Auslauf seitlich, zweiteilig, ohne oder mit Wärmedämmung, mit höhenverstellbarer Siebaufnahme und Edelstahlsieb.

Balkonplatte mit Plattenbelag

I) auf Plattenlagern

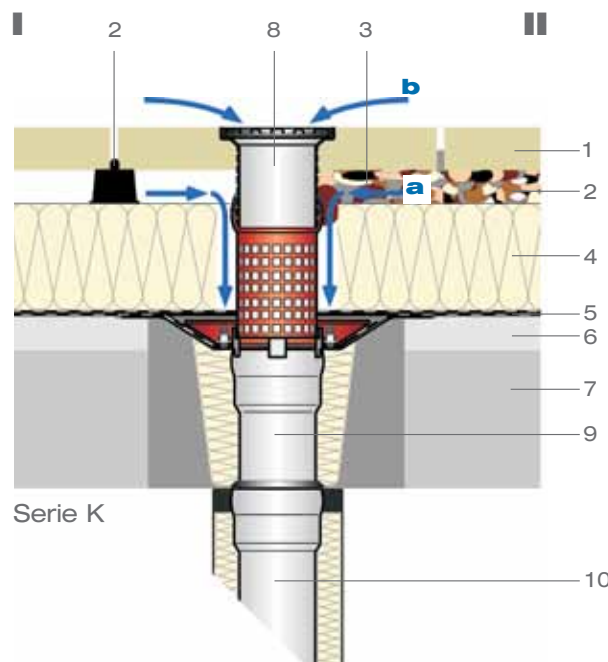
II) auf Verlegebett (Splitt, Perlkies etc.) mit Abdichtungsbahn, mit Wärmedämmung.

System „Umgekehrtes Dach“

Entwässerung in zwei Ebenen:

a) auf der Abdichtung

b) oberhalb des Plattenbelages.



Serie K

- 1 Plattenbelag
- 2 Plattenlager oder Verlegebett
- 3 Grobkorn
- 4 Wärmedämmung
- 5 Abdichtungsbahn*
- 6 Ausgleichestrich
- 7 Betonplatte
- 9 Siebaufnahme und Edelstahlsieb, Dichtelement, Siebrohr und Entwässerungsring
- 10 Einzelablauf mit Klemmflansch, Auslauf senkrecht, mit Wärmedämmung
- 10 LORO-Verbundrohr

LORO-Problemlösung:

LORO-VERSAL® Balkon-Einzelabläufe mit Klemmflansch, Serie K, Auslauf senkrecht oder Auslauf seitlich, zweiteilig, ohne oder mit Wärmedämmung, mit Dichtelement, Siebrohr, höhenverstellbarer Siebaufnahme und Edelstahlsieb.

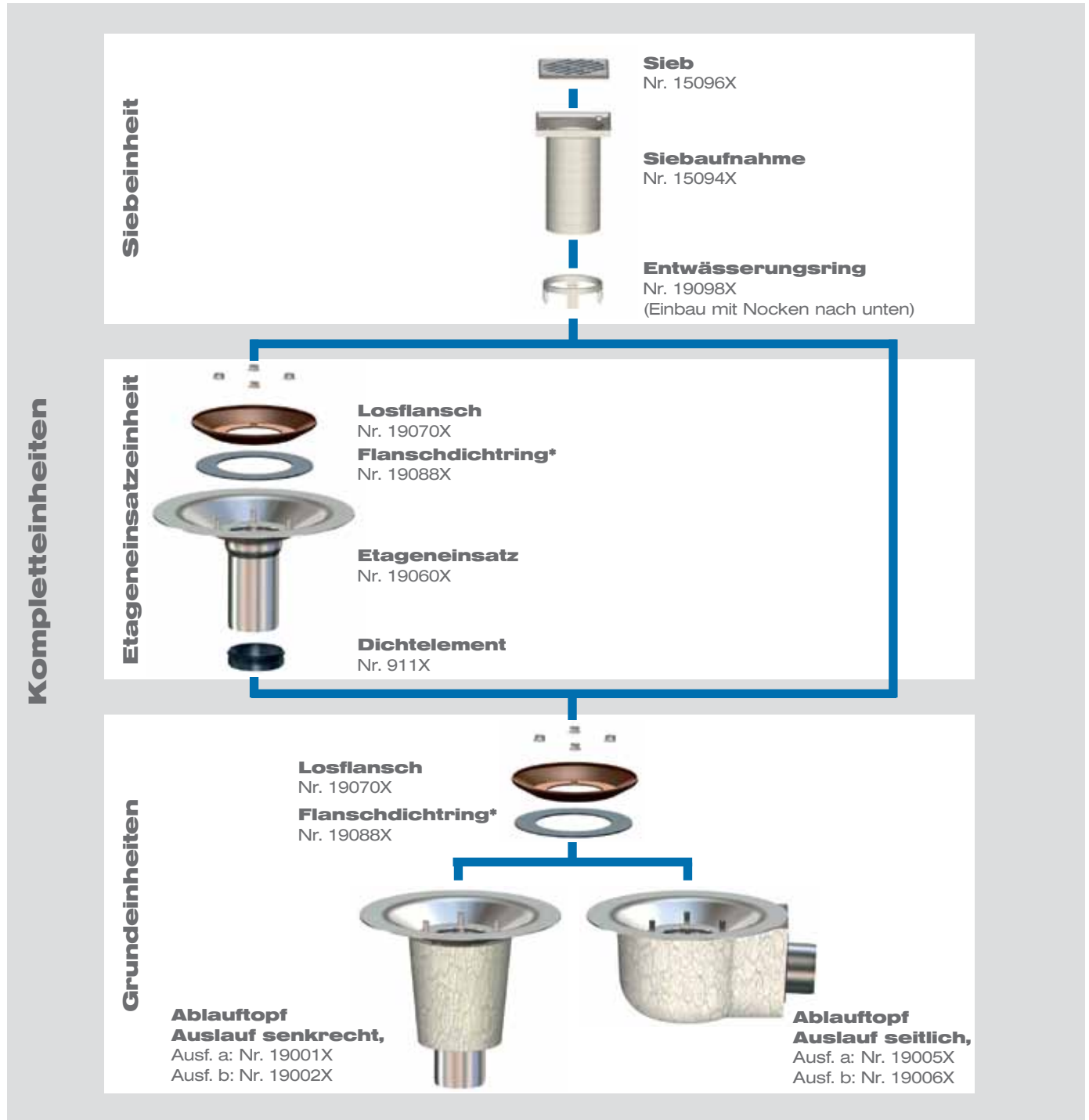
*ggf. auf Trenn- und/oder Ausgleichschicht

**Artikelnummern zu der Serie K
siehe Seiten 83 - 84**

Aufbauschema/Systembauteile

**Serie K:
LORO VERSAL® Balkon-Einzelabläufe mit Klemmflansch**

DN 70 und DN 50 und DN 70, aus Edelstahl



* kann bei Verwendung von Bitumen-Dachdichtungsbahnen entfallen.
Ausf. a = ohne Wärmedämmung Ausf. b = mit Wärmedämmung

LORO-VERSAL® Balkonabläufe, Serie K, werden als Kompletteinheiten geliefert. Sie können aber auch alternativ aus Teileinheiten (Grundeinheiten, Etageneinsatzeinheit, Siebeinheit) oder aus Einzelteilen für den jeweiligen Einsatzfall zusammengesetzt werden.

Kompletteinheiten

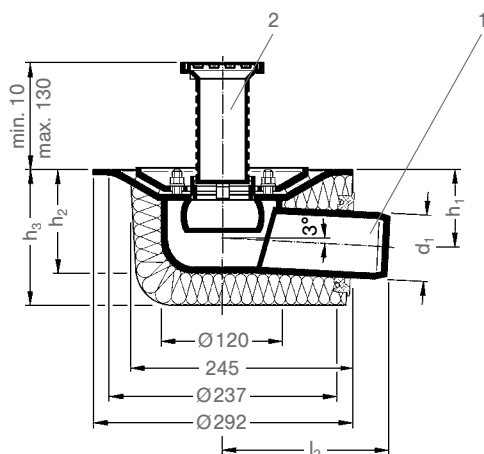
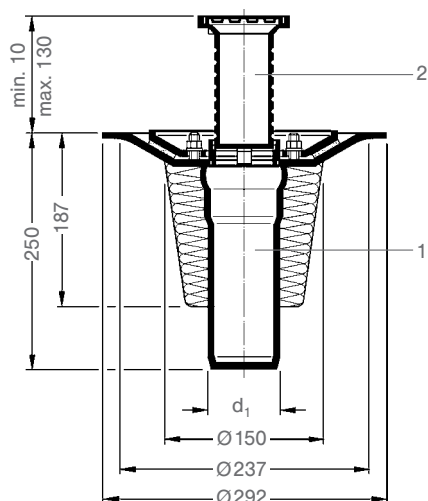
LORO-VERSAL® Balkon-Einzelabläufe, Serie K

**einteilig,
Auslauf senkrecht**

Ausführung a (ohne Wärmedämmung)
 DN 50: Art.-Nr. 19200.050X Gewicht: 2,3 kg
 DN 70: Art.-Nr. 19200.070X Gewicht: 2,6 kg

Ausführung b (mit Wärmedämmung)
 DN 50: Art.-Nr. 19210.050X Gewicht: 2,7 kg
 DN 70: Art.-Nr. 19210.070X Gewicht: 2,9 kg

bestehend aus:
 1 Grundeinheit
 2 Siebeinheit

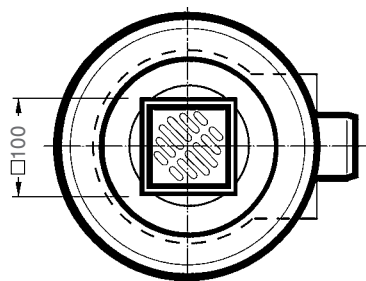


**einteilig,
Auslauf seitlich**

Ausführung a (ohne Wärmedämmung)
 DN 50: Art.-Nr. 19205.050X Gewicht: 2,7 kg
 DN 70: Art.-Nr. 19205.070X Gewicht: 2,9 kg

Ausführung b (mit Wärmedämmung)
 DN 50: Art.-Nr. 19215.050X Gewicht: 3,0 kg
 DN 70: Art.-Nr. 19215.070X Gewicht: 3,2 kg

bestehend aus:
 1 Grundeinheit
 2 Siebeinheit



DN	d ₁	h ₁	h ₂	h ₃	l ₂
50	53	75	92	130	171
70	73	80	109	150	185

Kompletteinheiten
**LORO-VERSAL®
Balkon-Einzelabläufe, Serie K**
**zweiteilig,
Auslauf senkrecht**

Ausführung a (ohne Wärmedämmung)

DN 50: Art.-Nr. 19250.050X Gewicht: 4,6 kg

DN 70: Art.-Nr. 19250.070X Gewicht: 5,0 kg

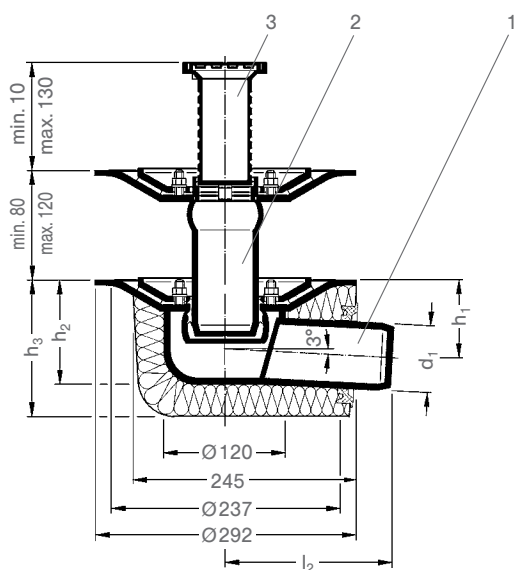
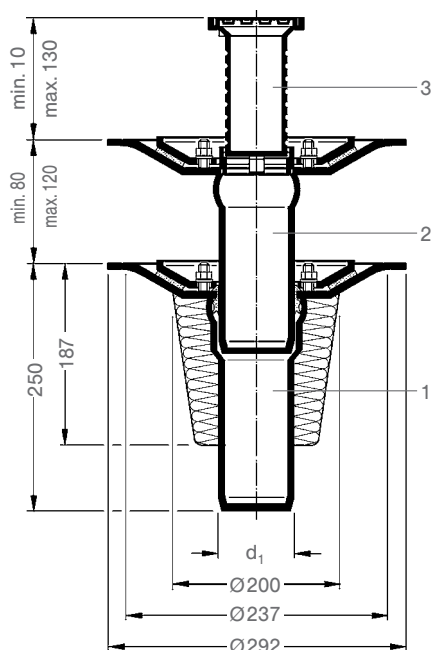
Ausführung b (mit Wärmedämmung)

DN 50: Art.-Nr. 19260.050X Gewicht: 5,1 kg

DN 70: Art.-Nr. 19260.070X Gewicht: 5,3 kg

bestehend aus:

- 1 Grundeinheit
- 2 Etageneinsatzeinheit
- 3 Siebeinheit


**zweiteilig,
Auslauf seitlich**

Ausführung a (ohne Wärmedämmung)

DN 50: Art.-Nr. 19255.050X Gewicht: 5,1 kg

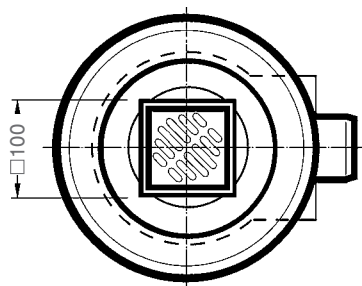
DN 70: Art.-Nr. 19255.070X Gewicht: 5,2 kg

Ausführung b (mit Wärmedämmung)

DN 50: Art.-Nr. 19265.050X Gewicht: 5,3 kg

DN 70: Art.-Nr. 19265.070X Gewicht: 5,6 kg

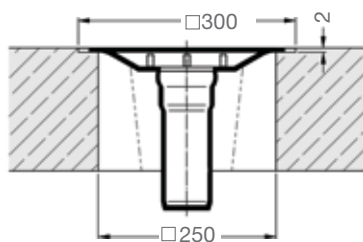
- 1 Grundeinheit
- 2 Etageneinsatzeinheit
- 3 Siebeinheit



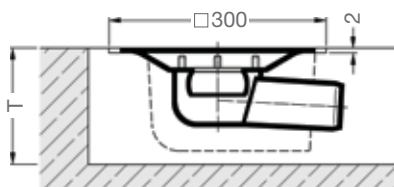
DN	d ₁	h ₁	h ₂	h ₃	l ₂
50	53	75	92	130	171
70	73	80	109	150	185

Aussparungsmaße Serie K

Deckendurchbrüche Auslauf senkrecht



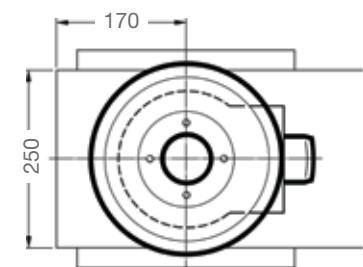
Deckendurchbrüche Auslauf seitlich



Deckendurchbrüche Auslauf seitlich

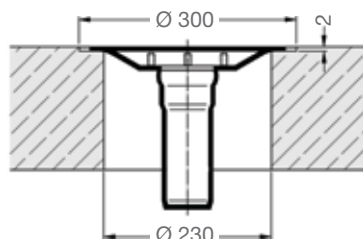
DN	Aussparung T	
	a	b
50	110	140
70	120	160

a = ohne Wärmedämmung
b = mit Wärmedämmung



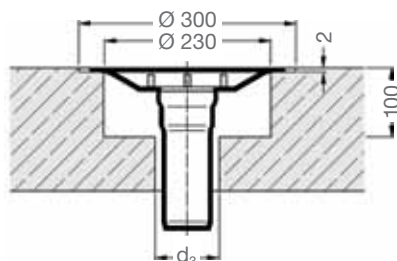
Kernbohrungen einstufig

bei Abläufen ohne Wärmedämmung



Kernbohrungen zweistufig

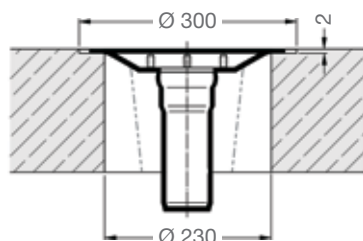
bei Abläufen ohne Wärmedämmung



DN	d ₃
70	72
100	92

Kernbohrungen einstufig

bei Abläufen mit Wärmedämmung



Achtung:

- Abläufe sind in der Unterlage zu befestigen!
- Zum bauseitigen Verfüllen der Aussparungen sind erforderliche Öffnungen vorzusehen!
- Hierzu eine untere Schalungsplatte anfertigen und befestigen. Ablauf kurz anheben und verfüllen. Ablauf wieder in seine Position bringen.