

Serien I und IK:**LORO Balkon-Direktabläufe mit Glocke**

DN 50, DN 70 und DN 100, aus Stahl, feuerverzinkt

Einsatzgebiet:**Balkone aus Betonfertigteilen aus wasserundurchlässigem Beton, ohne zusätzlichen Belag****Systembeschreibung/
Ausschreibungstextvorschlag****Serie I, Auslauf senkrecht**

LORO-Balkondirektabläufe mit Glocke, aus Stahl, feuerverzinkt, mit zusätzlicher Beschichtung, Farbton: Rotbraun, Auslauf senkrecht bestehend aus:
 Ablauftopf, Sieb aus Edelstahl mit Rohrdurchführung oder Sieb aus Edelstahl für obere Balkone DN 50, DN 70 und DN 100

Serie I, Auslauf seitlich

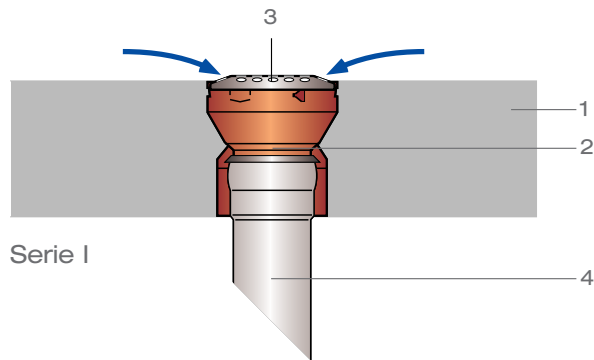
LORO-Balkondirektabläufe, aus Stahl, feuerverzinkt mit zusätzlicher Beschichtung, Farbton: Rotbraun, Auslauf seitlich bestehend aus:
 Ablauftopf, Sieb aus Edelstahl für obere Balkone, DN 50

**Serie I****Einsatzgebiet:****Sanierung von Balkonen mit Kernbohrungen****Serie IK, Auslauf senkrecht**

LORO-Balkondirektabläufe mit Glocke und Klemmkragen, aus Stahl, feuerverzinkt, mit zusätzlicher Beschichtung, Farbton: Rotbraun, Auslauf senkrecht bestehend aus:
 Ablauftopf, Sieb aus Edelstahl mit Rohrdurchführung oder Sieb aus Edelstahl für obere Balkone DN 50 und DN 70

**Serie IK**

Einsatzbeispiele Serien I und IK: Balkone aus wasserundurchlässigen Betonfertigteilen, ohne zusätzlichen Belag.



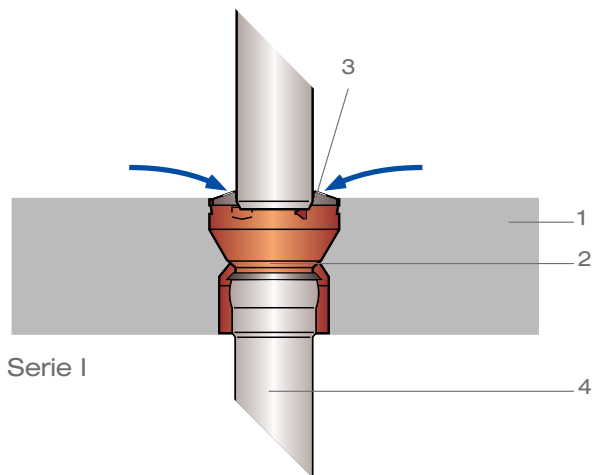
Serie I

für obere Balkone

- 1 Betonfertigteileplatte
- 2 Direktablauf mit Glocke, einbetoniert in Betonfertigteileplatte
- 3 Edelstahlsieb für obere Balkone
- 4 LORO-X Stahlabflussrohr

LORO-Problemlösung:

LORO-Balkondirektabläufe mit Glocke, Serie I, Auslauf senkrecht, mit Edelstahlsieb für obere Balkone.



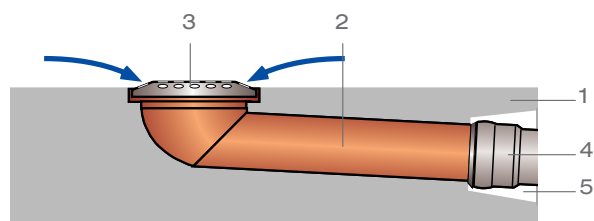
Serie I

für Balkongeschosse

- 1 Betonfertigteileplatte
- 2 Direktablauf mit Glocke, einbetoniert in Betonfertigteileplatte
- 3 Edelstahlsieb mit Rohrdurchführung
- 4 LORO-X Stahlabflussrohr

LORO-Problemlösung:

LORO-Balkondirektabläufe mit Glocke, Serie I, Auslauf senkrecht, mit Edelstahlsieb für Balkongeschosse.



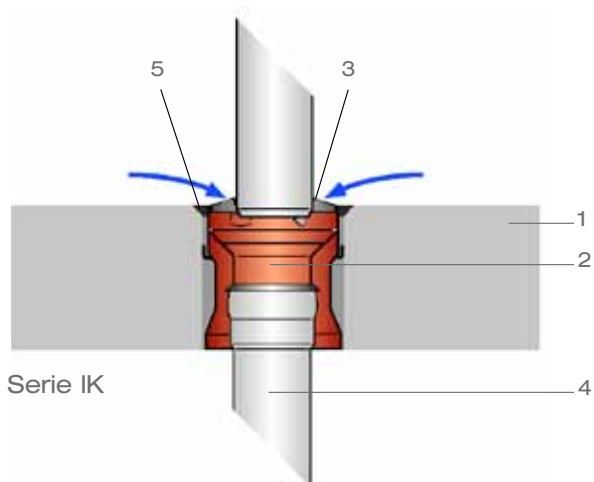
Serie I

für seitlichen Einbau

- 1 Betonfertigteileplatte
- 2 Direktablauf, einbetoniert in Betonfertigteileplatte
- 3 Edelstahlsieb für obere Balkone
- 4 LORO-X Stahlabflussrohr
- 5 Aussparung durch LORO-Schalungsglocke siehe Seite 102

LORO-Problemlösung:

LORO-Balkondirektabläufe, Serie I, Auslauf seitlich, mit Edelstahlsieb für obere Balkone.



Serie IK

mit Kernbohrung - für Balkongeschosse

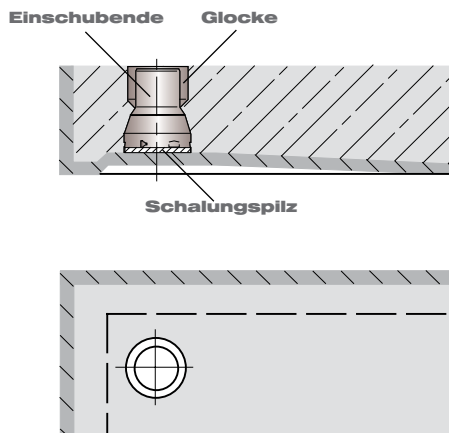
- 1 Balkonplatte
- 2 Direktablauf mit Glocke und Klemmkragen
- 3 Edelstahlsieb für Balkongeschosse
- 4 LORO-X Stahlabflussrohr
- 5 Abdichtung

LORO-Problemlösung:

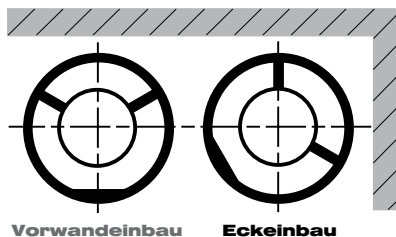
LORO-Balkondirektabläufe mit Glocke, Serie IK, Auslauf senkrecht, mit Edelstahlsieb für Balkongeschosse.

**Artikelnummern zu der Serien I und IK
siehe Seiten 69 - 70**

Verlegehinweise



Achtung: Stellung der Haltenocken beachten!



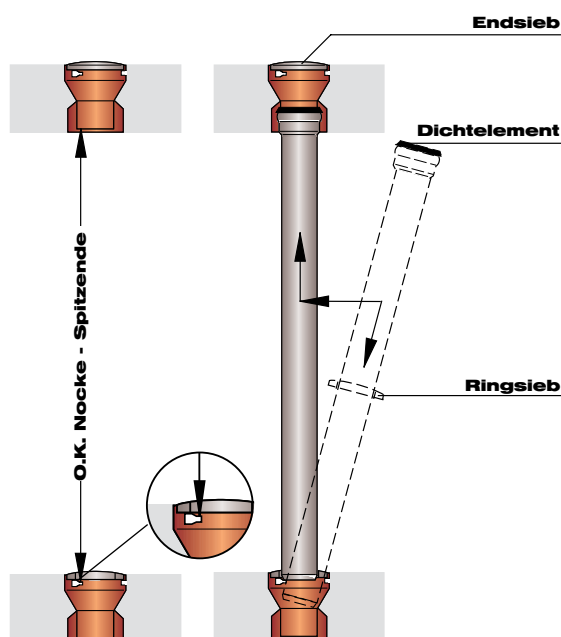
Hinweis für den Bauingenieur und Betonwerker:

- 1) Die vorgenannten Produkte sind für folgende Plattenstärken lieferbar: 95 mm, 120 mm, 140 mm, 160 mm, 180 mm, 200 mm.
- 2) Für die sichere Fixierung auf der Schalung (Negativ-Form) sind vom Betonwerk Schalungspilze mit folgenden Durchmesser herzustellen:
 Direktablauf DN 50 = Pilzdurchmesser 97 mm
 Direktablauf DN 70 = Pilzdurchmesser 118 mm
 Direktablauf DN 100 = Pilzdurchmesser 140 mm
- 3) Beim Fixieren des Schalungspilzes in der Schalung bitte beachten:
 - a) Der Direktablauf muss senkrecht im Betonfertigteile stehen.
 - b) Bei Fertigung und Einbringung der Platten auf lotrechte Lage der Abläufe achten, um senkrechte Falleitungsführung zu gewährleisten.
 - c) Bitte beim Verdichten und Nachbehandeln des Betons ist die Schalungsglocke frei von Betonresten zu halten oder rechtzeitig zu säubern.
 - d) Nach dem Ausschalen ist der Ablauf auf einwandfreien Zustand der Glocke, des Einschubendes und des Siebsitzes zu überprüfen.

Bemessung und Einbau der Fallrohre

Einbauanleitung:

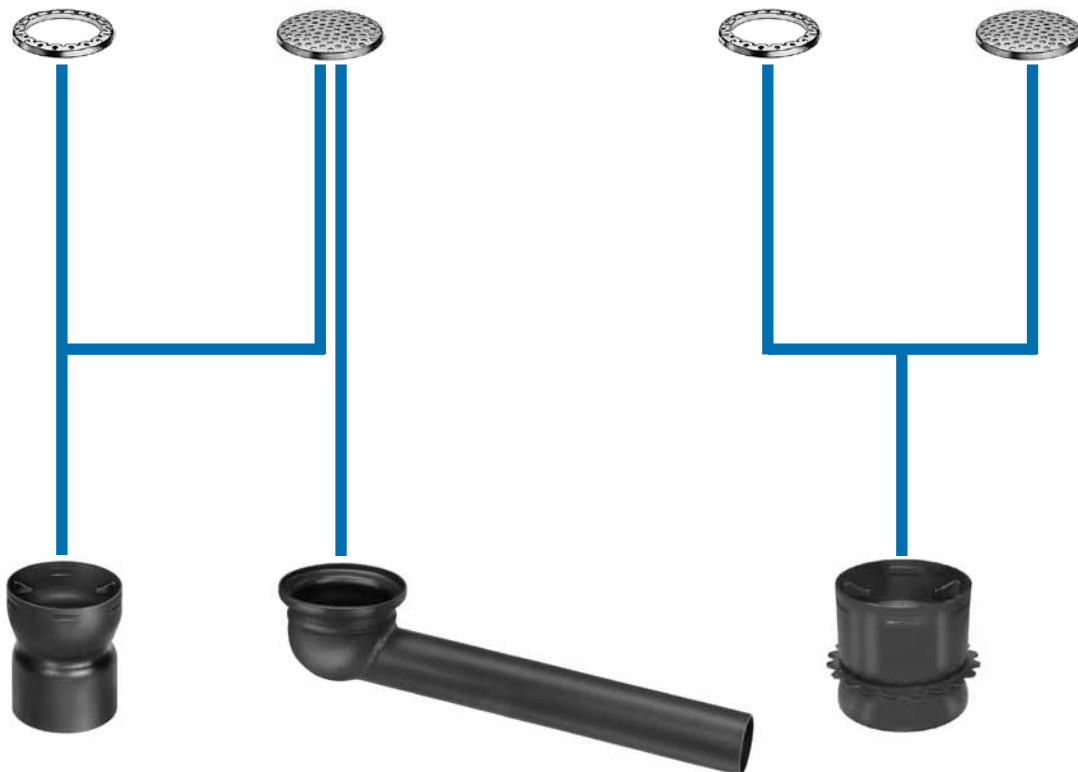
- 1) Einbetonierte LORO-Direktabläufe prüfen. Evtl. Betonreste entfernen und Nocken säubern.
- 2) Das Maß von Oberkante Nocke des unteren Direktablaufes bis zum Spitzende des oberen Direktablaufes ermitteln. 25 mm hinzurechnen (gilt für alle Nennweiten). Damit ist die Rohrlänge ermittelt.
- 3) Rohr auf gewünschte Länge abtrennen, Dichtelement einlegen und mit Gleitmittel einstreichen, Ringsieb Nr. 16193X auf Fallrohr aufschieben (Wölbung des Siebes oben).
- 4) Fallrohr schräg in den unteren Direktablauf an den beiden Nocken vorbei einschieben, senkrecht stellen und Muffe auf das Einschubende des oberen Direktablaufes schieben. Auf einwandfreien Sitz des Dichtelementes achten.
- 5) Fallrohr auf die beiden Nocken des unteren Direktablaufes stellen und Ringsieb in den Ablauftopf drücken. Damit ist das Fallrohr fixiert.
- 6) Bei oberstem Balkon Endsieb Nr. 16191X in den Ablauftopf drücken.



Aufbauschema/Systembauteile
**Serien I und IK:
LORO Balkon-Direktabläufe mit Glocke**
DN 50 - DN 100, aus Stahl, feuerverzinkt, zusätzlich beschichtet
mit Glocke, Serie I
mit Glocke und Klemmkragen, Serie IK
Ringsieb
für Balkongeschosse
Nr. 16193X

Sieb
für obere Balkone
Nr. 16191X

Ringsieb
für Balkongeschosse
Nr. 16193X

Sieb
für obere Balkone
Nr. 16191X

Balkondirektabläufe

 mit Glocke,
für Plattenstärken von:
95 mm: Nr. 16375X
120 mm: Nr. 16370X
140 mm: Nr. 16371X
160 mm: Nr. 16372X
180 mm: Nr. 16373X
200 mm: Nr. 16374X

Balkondirektabläufe

 Auslauf seitlich
Nr. 16362X

Balkondirektabläufe

 mit Glocke und
Klemmkragen,
für Plattenstärken von:
120 mm: Nr. 16310X
140 mm: Nr. 16311X
160 mm: Nr. 16312X
180 mm: Nr. 16313X
200 mm: Nr. 16314X

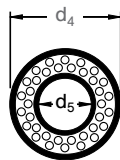
LORO-Balkondirektabläufe, Serien I und IK, werden wegen der zeitlich versetzten Einsatzfolge ohne Siebe und nicht als Teil- oder Komplettseinheiten geliefert.

Siebe bitte separat zusammen mit Fallrohren und Dichtelementen bestellen.

Einzelteile
LORO Balkon-Direktabläufe mit Glocke, Serie I
Sieb für Balkongeschosse

 Ablaufleistung: 0,7 l/s $\hat{=}$ DN 50

Werkstoff: Edelstahl

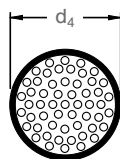


Art-Nr.	DN	d ₄	d ₅	h
16193.050X	50	98	55	0,03
16193.070X	70	118	75	0,1
16193.100X	100	140	104	0,1

Sieb für obere Balkone

 Ablaufleistung: 0,7 l/s $\hat{=}$ DN 50

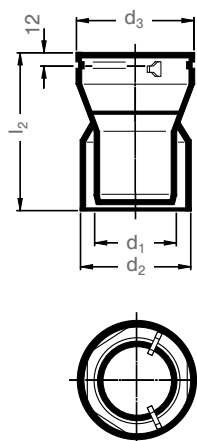
Werkstoff: Edelstahl



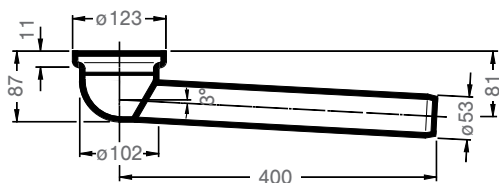
Art-Nr.	DN	d ₄	h
16191.050X	50	98	0,03
16191.070X	70	118	0,1
16191.100X	100	140	0,1

Direktablauf mit Glocke

Werkstoff: Stahl feuerverzinkt, zusätzlich beschichtet



Art-Nr.	DN	d ₁	d ₂	d ₃	l ₂	kg
16375.050X	50	53	89	102	95	0,6
16370.050X	50	53	89	102	120	0,7
16371.050X	50	53	89	102	140	0,8
16372.050X	50	53	89	102	160	0,8
16373.050X	50	53	89	102	180	0,9
16374.050X	50	53	89	102	200	1,0
16375.070X	70	73	102	133	95	0,9
16370.070X	70	73	102	133	120	1,0
16371.070X	70	73	102	133	140	1,0
16372.070X	70	73	102	133	160	1,1
16373.070X	70	73	102	133	180	1,2
16374.070X	70	73	102	133	200	1,3
16375.100X	100	102	133	145	95	1,6
16370.100X	100	102	133	145	120	1,7
16371.100X	100	102	133	145	140	1,8
16372.100X	100	102	133	145	160	2,0
16373.100X	100	102	133	145	180	2,1
16374.100X	100	102	133	145	200	2,3


Direktablauf, Auslauf seitlich*

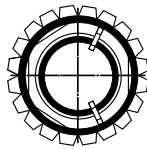
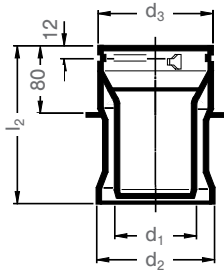
Werkstoff: Stahl, feuerverzinkt, zusätzlich beschichtet

DN 50: Art.-Nr. 16362.050X Gewicht: 1,3 kg

*Sieb, Art.-Nr. 16191.070X, einsetzen!

Einzelteile

LORO Balkon-Direktabläufe mit Glocke für Kernbohrungen, Serie IK



Direktablauf mit Glocke und Klemmkragen*

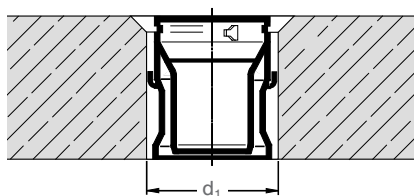
Werkstoff: Stahl, feuerverzinkt, zusätzlich beschichtet

Art-Nr.	DN	d ₁	d ₂	d ₃	l ₂	kg
16310.050X	50	53	108	102	120	0,9
16311.050X	50	53	108	102	140	1,0
16312.050X	50	53	108	102	160	1,2
16313.050X	50	53	108	102	180	1,3
16314.050X	50	53	108	102	200	1,5
16310.070X	70	73	128	123	120	1,1
16311.070X	70	73	128	123	140	1,2
16312.070X	70	73	128	123	160	1,4
16313.070X	70	73	128	123	180	1,6
16314.070X	70	73	128	123	200	1,7

* Siebe für Balkongeschosse oder für obere Balkone siehe Seite 69.

Aussparungsmaße

Kernbohrung



DN	d ₁
50	112
70	132