

Serie HF:

LORO Balkon-Direktabläufe mit Anschlussmanschette

DN 70 und DN 100, aus Stahl, feuerverzinkt, nach DIN EN 1253

Einsatzgebiet:

Balkone mit Abdichtung mit Flüssigkunststoffen

Systembeschreibung/ Ausschreibungstextvorschlag

Serie HF, mit Rohrdurchführung

LORO-Balkondirektabläufe mit VS-Anschlussmanschette aus Mehrlagen-Verbundwerkstoff, aus Stahl, feuerverzinkt mit zusätzlicher Beschichtung, Farbton: Rotbraun, Auslauf senkrecht

einteilig

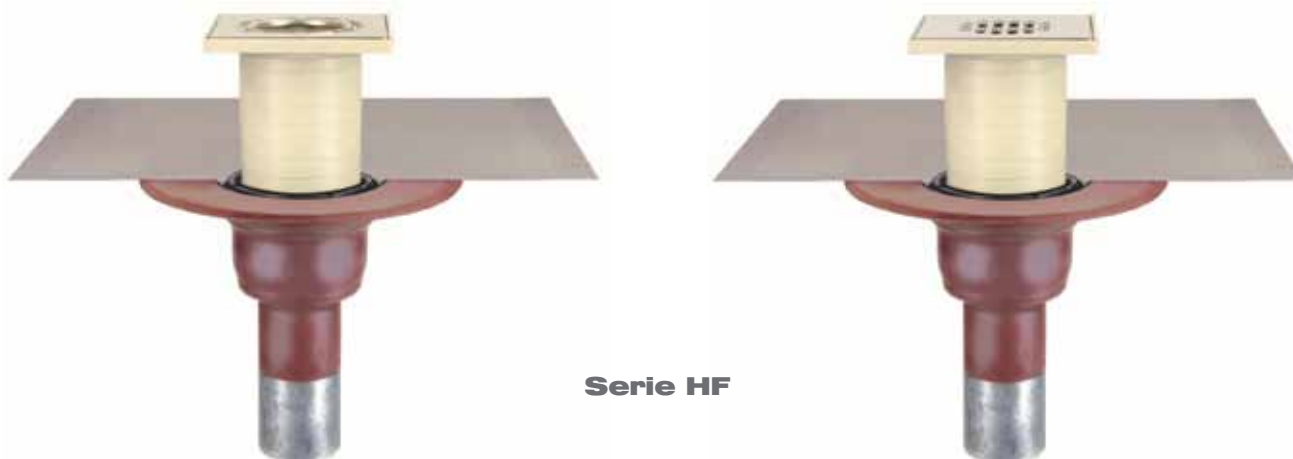
bestehend aus:
Ablauftopf, VS-Anschlussmanschette, Klemmring, Siebaufnahme quadratisch, 150 x 150 mm (für Aufbauhöhe 15 - 105 mm), Edelstahlsieb quadratisch, 143 x 143 mm, Klasse K, mit Rohrdurchführung, DN 70 und DN 100

Serie HF, für obere Balkone

LORO-Balkondirektabläufe mit VS-Anschlussmanschette aus Mehrlagen-Verbundwerkstoff, aus Stahl, feuerverzinkt mit zusätzlicher Beschichtung, Farbton: Rotbraun, Auslauf senkrecht

einteilig

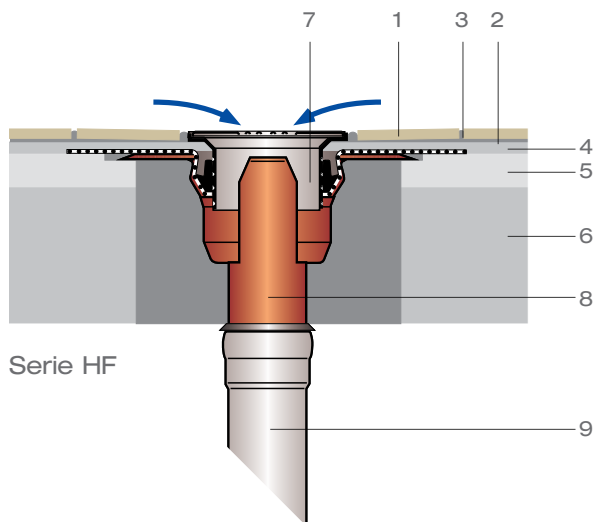
bestehend aus:
Ablauftopf, VS-Anschlussmanschette, Klemmring, Siebaufnahme quadratisch, 150 x 150 mm (für Aufbauhöhe 15 - 105 mm), Edelstahlsieb quadratisch, 143 x 143 mm, Klasse K, für obere Balkone, DN 70 und DN 100



Serie HF

Einsatzbeispiele Serie HF:

Balkonplatte mit Platten- oder Fliesenbelag im Klebebett
Flächenabdichtung aus Flüssigkunststoff, ohne Wärmedämmung.
Entwässerung in einer Ebene.



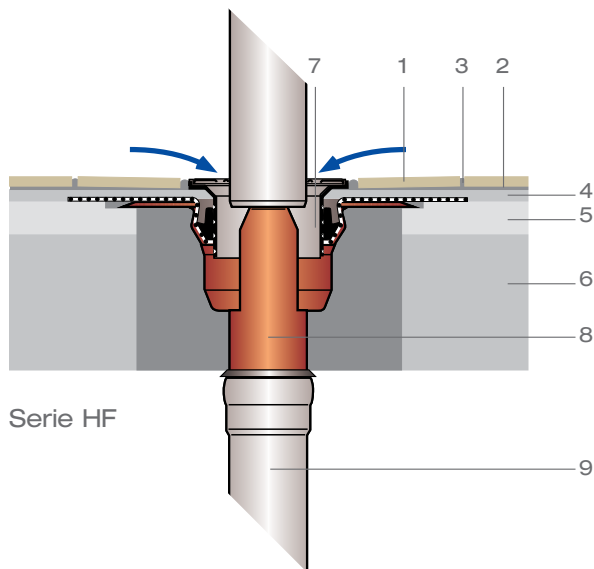
Serie HF

- 1 Fliesenbelag
- 2 Klebebett
- 3 Elastische Fuge
- 4 Flächenabdichtung aus Flüssigkunststoff
- 5 Ausgleichestrich
- 6 Betonplatte
- 7 Siebaufnahme, höhenverstellbar und Edelstahlsieb für obere Balkone
- 8 Direktablauf mit VS-Anschlussmanschette aus Mehrlagen-Verbundwerkstoff, Auslauf senkrecht
- 9 LORO-X Stahlabflussrohr

LORO-Problemlösung:

LORO-Balkondirektabläufe mit VS-Anschlussmanschette aus Mehrlagen-Verbundwerkstoff, Serie HF, Auslauf senkrecht, einteilig, mit höhenverstellbarer Siebaufnahme und Edelstahlsieb für obere Balkone.

Balkonplatte mit Platten- oder Fliesenbelag im Klebebett
mit Flächenabdichtung aus Flüssigkunststoff, ohne Wärmedämmung.
Entwässerung in einer Ebene.



Serie HF

- 1 Fliesenbelag
- 2 Klebebett
- 3 Elastische Fuge
- 4 Flächenabdichtung aus Flüssigkunststoff
- 5 Ausgleichestrich
- 6 Betonplatte
- 7 Siebaufnahme, höhenverstellbar und Edelstahlsieb für Rohrdurchführung
- 8 Direktablauf mit VS-Anschlussmanschette aus Mehrlagen-Verbundwerkstoff, Auslauf senkrecht
- 9 LORO-X Stahlabflussrohr

LORO-Problemlösung:

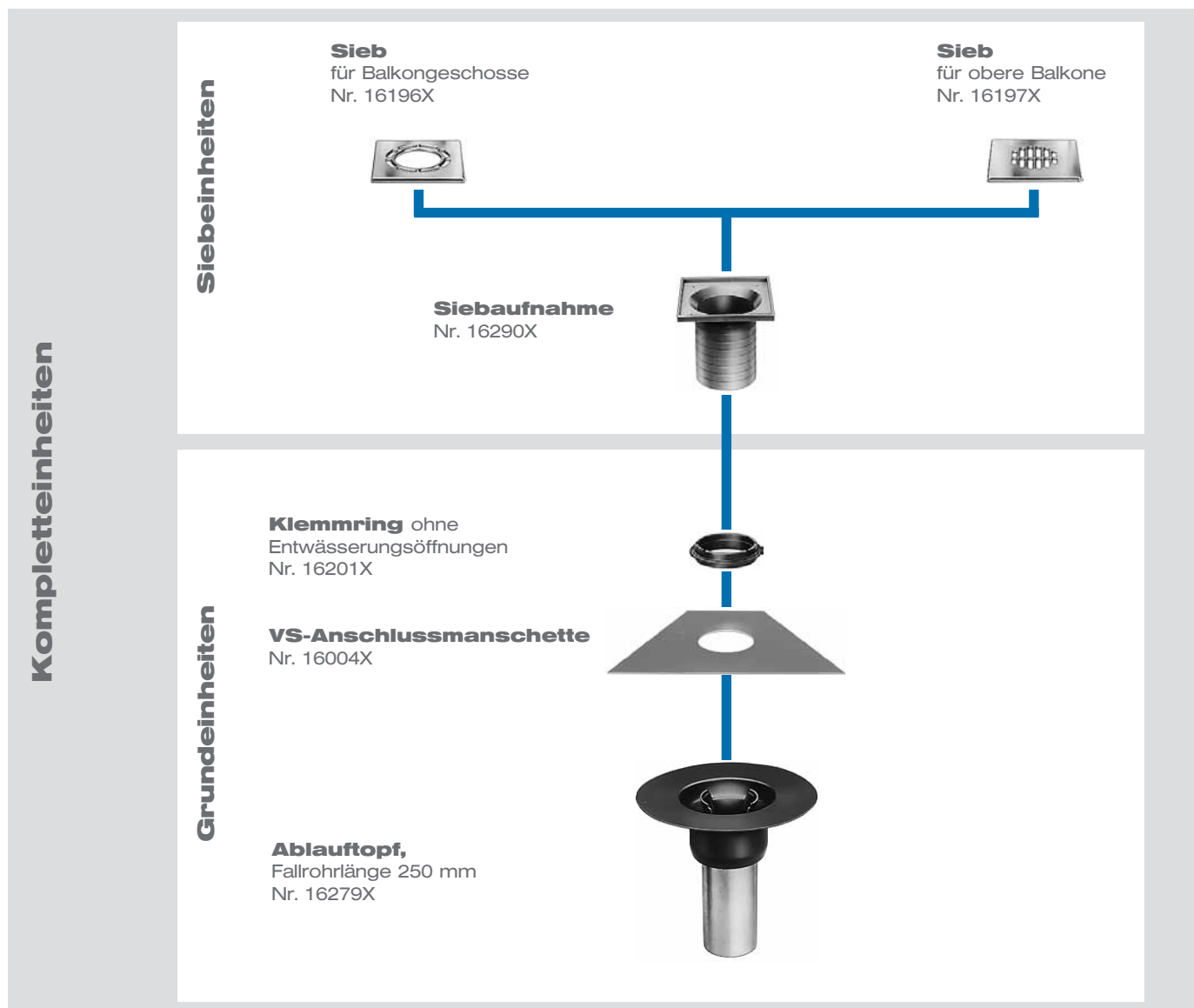
LORO-Balkondirektabläufe mit VS-Anschlussmanschette aus Mehrlagen-Verbundwerkstoff, Serie HF, Auslauf senkrecht, einteilig, mit höhenverstellbarer Siebaufnahme und Edelstahlsieb für Rohrdurchführung.

Artikelnummern zu der Serie HF
siehe Seite 63

Einbauanleitung siehe Serie H,
Seite 53

Aufbauschema/Systembauteile
Serie HF:
LORO Balkon-Direktabläufe mit VS-Anschlussmanschette

DN 70 und DN 100, aus Stahl



LORO-Direktabläufe, Serie HF, werden als Komplett-einheiten geliefert. Sie können aber auch alternativ aus Teileinheiten (Ablaufgrundeinheit, Siebeinheit) für den jeweiligen Einsatzfall zusammengesetzt werden.

Auf Anfrage sind LORO-Direktabläufe, Serie HF, bei wärme gedämmten Decken auch mit Wärme-dämmung und Etageeinsatz lieferbar. Sie können kombiniert eingesetzt werden z.B. Direktablauf mit Anschlussmanschette, Serie H, und Etageeinsatz mit VS-Anschlussmanschette für Flüssigkunststoffe.

Kompletteinheiten

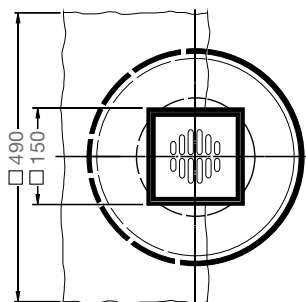
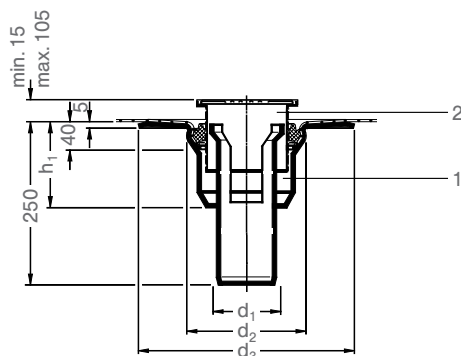
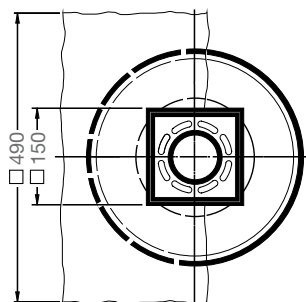
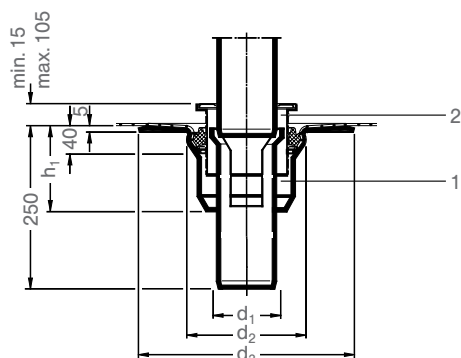
LORO Balkon-Direktabläufe, Serie HF

mit Rohrdurchführung, einteilig, Auslauf senkrecht

DN 70: [Art.-Nr. 16260.070X](#) Gewicht: 2,8 kg
 DN 100: [Art.-Nr. 16260.100X](#) Gewicht: 4,2 kg

bestehend aus:

- 1 Grundeinheit
- 2 Siebeinheit mit Sieb mit Rohrdurchführung für Balkongeschosse



für obere Balkone, einteilig, Auslauf senkrecht

DN 70: [Art.-Nr. 16261.070X](#) Gewicht: 2,8 kg
 DN 100: [Art.-Nr. 16261.100X](#) Gewicht: 4,2 kg

bestehend aus:

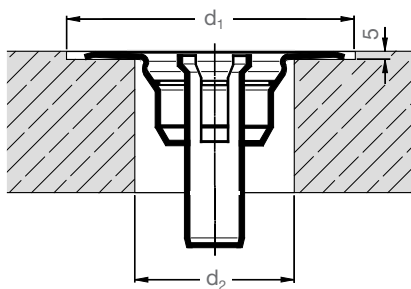
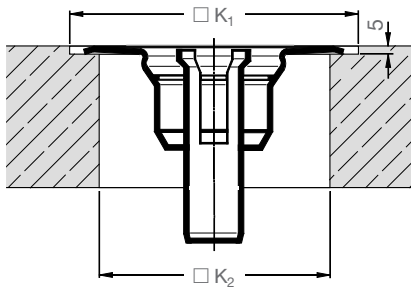
- 1 Grundeinheit
- 2 Siebeinheit mit Sieb für obere Balkone

DN	d ₁	d ₂	d ₃	h ₁
70	73	146	275	100
100	102	178	330	126

Aussparungsmaße Serie HF

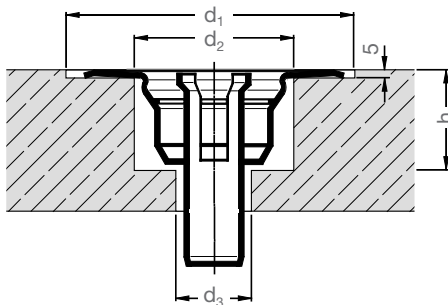
Deckendurchbrüche

	Aussparung $\square K_1$	Aussparung $\square K_2$
70	300	250
100	360	300



Kernbohrung einstufig

DN	d_1	d_2
70	300	162
100	360	192



Kernbohrung zweistufig

DN	d_1	d_2	d_3	h
70	300	162	92	120
100	360	192	122	140

Achtung:

- Abläufe sind in der Unterlage zu befestigen!
- Zum bauseitigen Verfüllen der Aussparungen sind erforderliche Öffnungen vorzusehen!
- Hierzu eine untere Schalungsplatte anfertigen und befestigen. Ablauf kurz anheben und verfüllen. Ablauf wieder in seine Position bringen.