

Serie H:

LORO Balkon-Direktabläufe mit Anschlussmanschette

DN 70 und DN 100, aus Stahl oder aus Kupfer

Einsatzgebiet:

Balkone und Terrassen mit Abdichtungsbahnen, Fliesen oder Plattenbelag

Systembeschreibung/ Ausschreibungstextvorschlag

Serie H, einteilig

LORO-Balkondirektabläufe mit Anschlussmanschette*, Serie H, nach DIN EN 1253, aus Stahl, feuerverzinkt, mit zusätzlicher Beschichtung, Farbton: Rotbraun, alternativ: aus Kupfer massiv, Auslauf senkrecht / Auslauf seitlich, ohne / mit Wärmedämmung bestehend aus:

Ablauftopf, Anschlussmanschette*, Klemmring ohne Entwässerungsöffnungen, Entwässerungsring, Siebaufnahme quadratisch, 150 x 150 mm, (für Aufbauhöhe 35 - 155 mm), Edelstahlsieb quadratisch, 143 x 143 mm, Klasse K, mit Rohrdurchführung oder für obere Balkone, DN 70 und DN 100, seitliche Ausführung in DN 70.

Serie H, zweiteilig

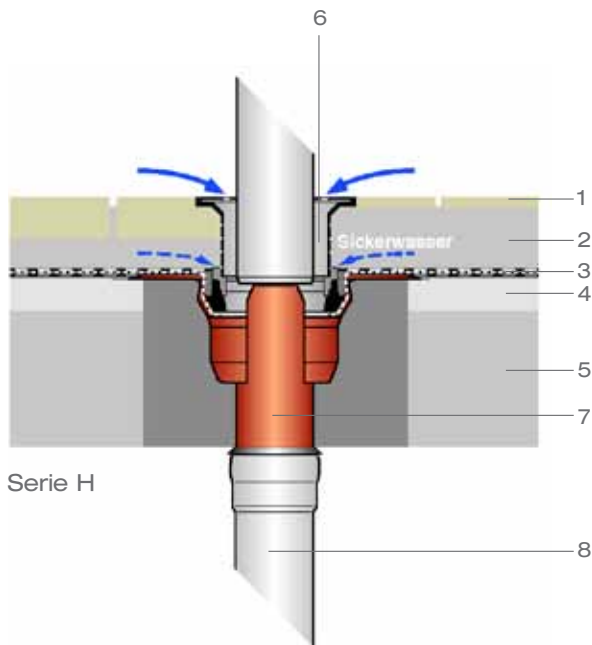
LORO-Balkondirektabläufe mit Anschlussmanschette*, Serie H, nach DIN EN 1253, aus Stahl, feuerverzinkt mit zusätzlicher Beschichtung, Farbton: Rotbraun, alternativ: aus Kupfer massiv, Auslauf senkrecht / Auslauf seitlich, ohne / mit Wärmedämmung bestehend aus:

Ablauftopf, Anschlussmanschette*, Klemmring ohne Entwässerungsöffnungen, Etageneinsatz (für Aufbauhöhe 60 -120 mm), Anschlussmanschette*, Klemmring ohne Entwässerungsöffnungen, Entwässerungsring, Siebaufnahme quadratisch, 150 x 150 mm, (für Aufbauhöhe 35 - 155 mm), Edelstahlsieb quadratisch, 143 x 143 mm, Klasse K, mit Rohrdurchführung oder für obere Balkone, DN 70 und DN 100, seitliche Ausführung in DN 70.



Serie H

*aus Bitumen/EPDM Verbund (Standard) oder PVC oder ECB, werkseitig vormontiert

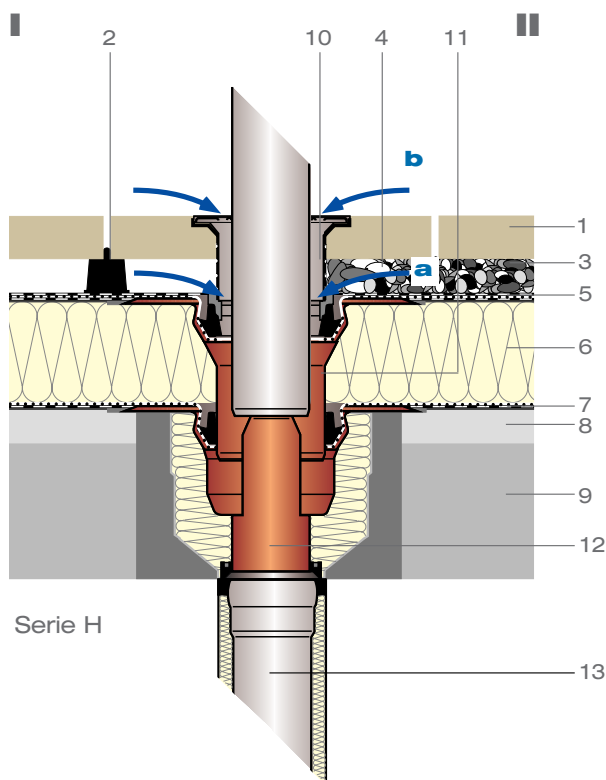
Einsatzbeispiele Serie H:
Balkonplatte mit Platten-/Fliesenbelag im Mörtelbett, mit Abdichtungsbahn, ohne Wärmedämmung.
Entwässerung in einer Ebene, mit zusätzlicher Sickerwasserabführung.


Serie H

- 1 Platten-/Fliesenbelag
- 2 Mörtelbett
- 3 Abdichtungsbahn, ggf. auf Trenn- und/oder Ausgleichschicht
- 4 Ausgleichstrich
- 5 Betonplatte
- 6 Siebaufnahme, höhenverstellbar und Edelstahlsieb mit Rohrdurchführung und Entwässerungsring für Sickerwasserabführung
- 7 Direktablauf mit Anschlussmanschette und Klemmring ohne Entwässerungsöffnungen (werkseitig vormontiert), Auslauf senkrecht, ohne Wärmedämmung
- 8 LORO-X Stahlabflussrohr

LORO-Problemlösung:

Balkon-Direktabläufe mit Anschlussmanschette, Serie H, Auslauf senkrecht, einteilig, ohne Wärmedämmung, mit höhenverstellbarer Siebaufnahme und Edelstahlsieb mit Rohrdurchführung oder für obere Balkone.

Balkonplatte mit Plattenbelag
I) auf Plattenlagern
II) auf Verlegebett (Splitt, Perlkies etc.)
mit Abdichtungsbahn, mit Wärmedämmung.
Entwässerung in zwei Ebenen:
a) auf der Abdichtung
b) oberhalb des Plattenbelages.


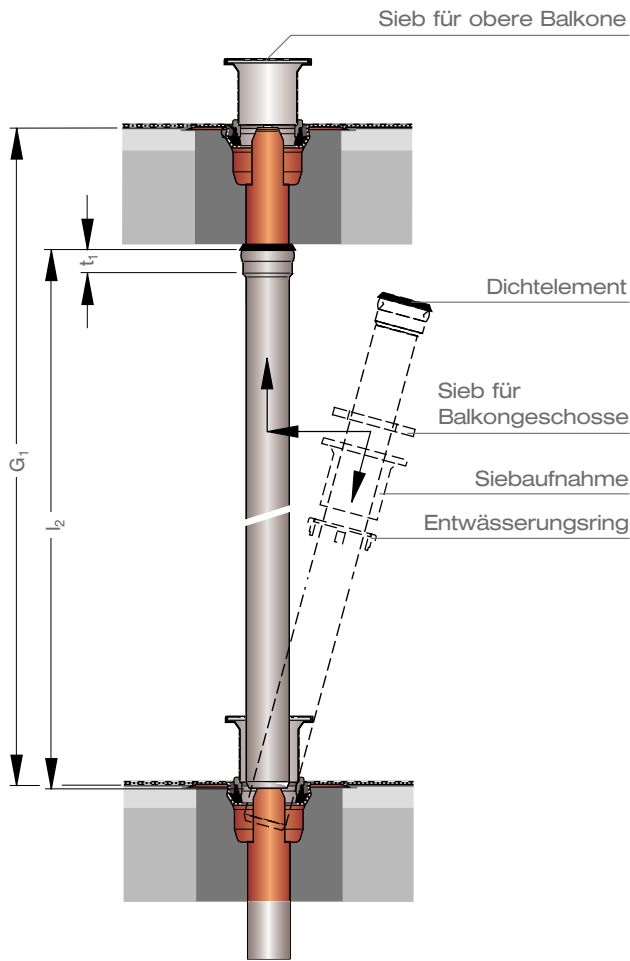
Serie H

- 1 Plattenbelag
- 2 Plattenlager oder
- 3 Verlegebett
- 4 Grobkorn
- 5 Abdichtungsbahn, ggf. auf Trenn- und/oder Ausgleichschicht
- 6 Wärmedämmung
- 7 Dampfsperre, ggf. auf Trenn- und/oder Ausgleichschicht
- 8 Ausgleichstrich
- 9 Betonplatte
- 10 Siebaufnahme, höhenverstellbar und Edelstahlsieb mit Rohrdurchführung und Entwässerungsring
- 11 Etageneinsatz mit Anschlussmanschette und Klemmring ohne Entwässerungsöffnungen (werkseitig vormontiert)
- 12 Direktablauf mit Anschlussmanschette und Klemmring ohne Entwässerungsöffnungen (werkseitig vormontiert), Auslauf senkrecht, mit Wärmedämmung
- 13 LORO-Verbundrohr

LORO-Problemlösung:

Balkon-Direktabläufe mit Anschlussmanschette, Serie H, Auslauf senkrecht, zweiteilig, ohne oder mit Wärmedämmung, mit höhenverstellbarer Siebaufnahme und Edelstahlsieb mit Rohrdurchführung oder für obere Balkone.

**Artikelnummern zu der Serier H
siehe Seiten 55 - 58**



Einbauanleitung Serie H:

- 1) Einbetonierte LORO-Balkon-Direktabläufe prüfen. Eventuell Betonreste entfernen.
- 2) Fallrohrlänge ermitteln.
Direktablaufeinheit, mit/ohne Anschlussmanschette, 250 mm lang
Gesamtlänge: 250 mm + 12 mm.

Fallrohr mit Langmuffe (t_2) berechnet für Toleranzausgleich ± 30 mm.

Fallrohr-Gesamtlänge: $l_2 = G_1 - 250 + t_1^* + 30$ mm
* Muffentiefe t_1 : DN 70 = 55 mm, DN 100 = 70 mm

z.B. für Geschoßhöhe $G_1 = 2800$ mm (± 30 mm)
DN 70/50 $l_2 = 2800 - 250 + 55 + 30 = 2635$ mm
DN 100/50 $l_2 = 2800 - 250 + 70 + 30 = 2650$ mm

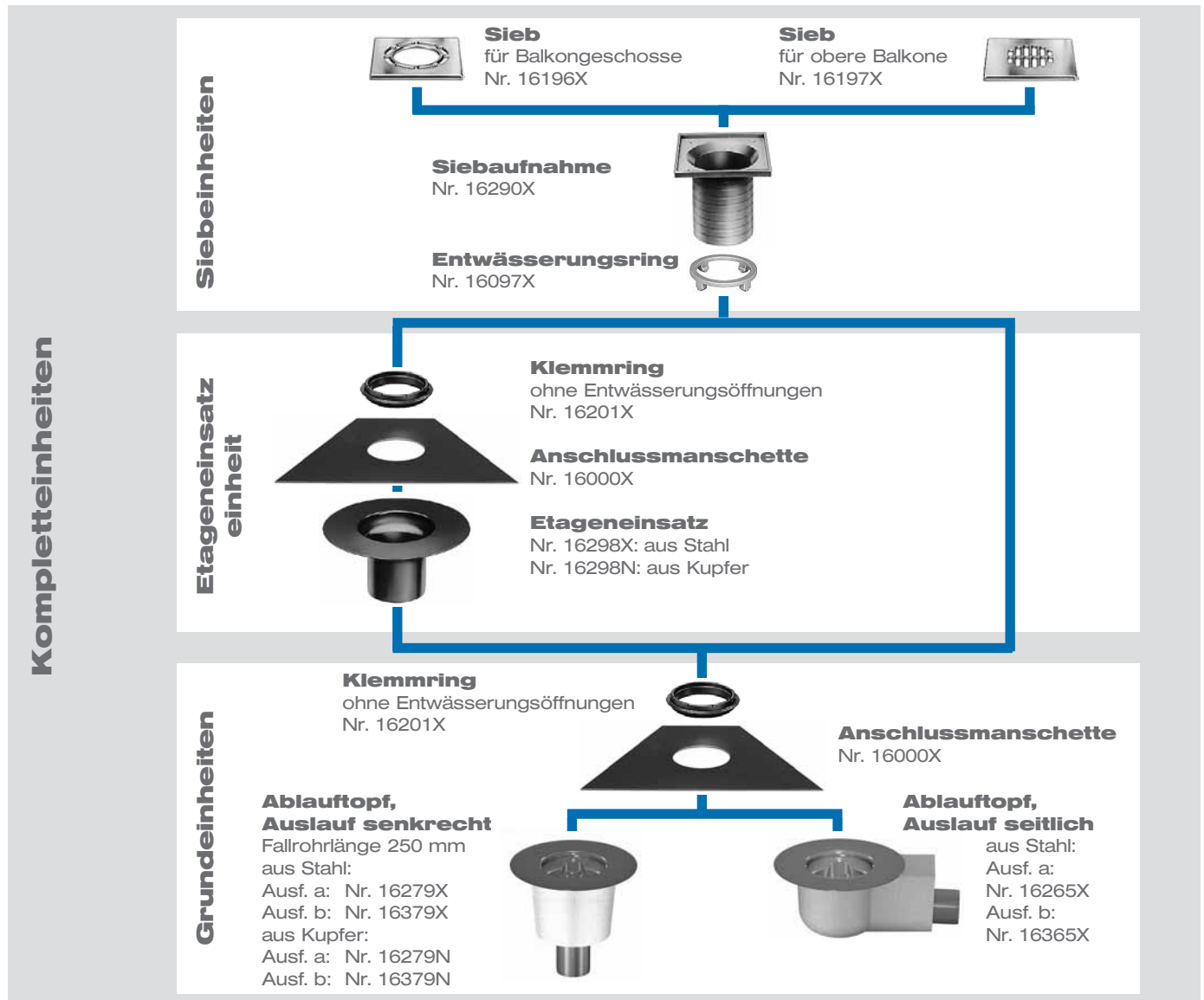
Fallrohr mit LORO-X Normalmuffe
(kein Toleranzausgleich).

Fallrohr-Gesamtlänge $l_2 = G_1 - 250 + t_1$

* Muffentiefe t_1 : DN 70 = 55 mm, DN 100 = 70 mm

z.B. für Geschoßhöhe $G_1 = 2800$ mm
DN 70/50 $l_2 = 2800 - 250 + 55 = 2605$ mm
DN 100/50 $l_2 = 2800 - 250 + 70 = 2620$ mm

- 3) Fallrohr auf errechnete Länge l_2 abtrennen, Dichtelement einlegen und mit Gleitmittel einstreichen. Sieb mit Rohrdurchführung Nr. 16196X, Siebaufnahme Nr. 16290X und Entwässerungsring Nr. 16097X auf das Fallrohr aufschieben.
- 4) Fallrohr schräg in den unteren Balkon-Direktablauf über eine der beiden Aufnahmen schieben, senkrecht stellen und Muffe auf das Einschubende des oberen Balkondirektablaufes schieben. Auf einwandfreien Sitz des Dichtelementes achten.
- 5) Fallrohr auf die beiden Aufnahmen des unteren Balkondirektablaufes stellen. Entwässerungsring auf Klemmring setzen. Siebaufnahme bauseits auf gewünschte Höhe ablängen und in den Entwässerungsring einsetzen. Sieb mit Rohrdurchführung in die Siebaufnahme drücken. Damit ist das Fallrohr fixiert.
- 6) Bei obersten Balkon Entwässerungsring auf Klemmring setzen. Siebaufnahme bauseits auf gewünschte Höhe ablängen und in den Entwässerungsring einsetzen. Sieb Nr. 16197X in die Siebaufnahme drücken.
- 7) Bei zweiteiliger Ausführung Fallrohr ebenfalls durch den Etageneinsatz hindurch in den Balkon-Direktablauf schieben. Danach die unter 4) und 5) weiteren genannten Schritte vornehmen.

Aufbauschema/Systembauteile
**Serie H:
LORO Balkon-Direktabläufe mit Anschlussmanschette**
DN 70 und DN 100, aus Stahl


Ausf. a = ohne Wärmedämmung Ausf. b = mit Wärmedämmung

LORO-Balkon-Direktabläufe, Serie H, werden als Kompletteinheiten geliefert. Sie können aber auch alternativ aus Teileinheiten (Siebeinheiten) oder aus Einzelteilen für den jeweiligen Einsatzfall zusammengesetzt werden.

Anschlussmanschetten für Balkonentwässerungen lieferbar aus:

- | | |
|-------------------------|--|
| 1. Bitumen/EPDM Verbund | - Bitumenbahnen |
| 2. PVC | - PVC-Bahnen nach DIN 16730 (nicht bitumenverträglich) |
| | - PVC-Bahnen nach DIN 16937 (bitumenverträglich) und andere, auf Anfrage |
| 3. ECB | - ECB-Bahnen nach DIN 16729 |
| 4. Sonstige | - auf Anfrage |

Wenn keine Angaben des Bestellers erfolgen, wird Anschlussmanschette aus Bitumen/EPDM Verbund geliefert. Falls bauseitig vorhandene Dichtungsbahn (ohne Gewebe- oder Vlieseinlage) eingeklemmt werden soll, bitte zuvor Einsatzmöglichkeiten mit dem LOROWERK klären.

Kompletteinheiten

LORO Balkon-Direktabläufe, Serie H

mit Rohrdurchführung, einteilig, Auslauf senkrecht

Ausführung a (ohne Wärmedämmung)

DN 70: [Art-Nr. 16277.070X](#) Gewicht: 3,7 kg

DN 100: [Art-Nr. 16277.100X](#) Gewicht: 4,9 kg

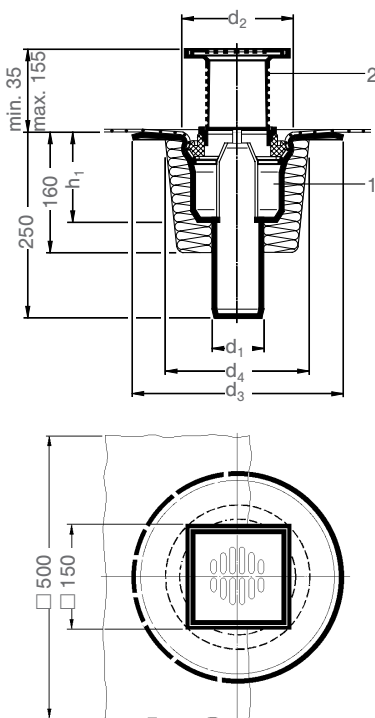
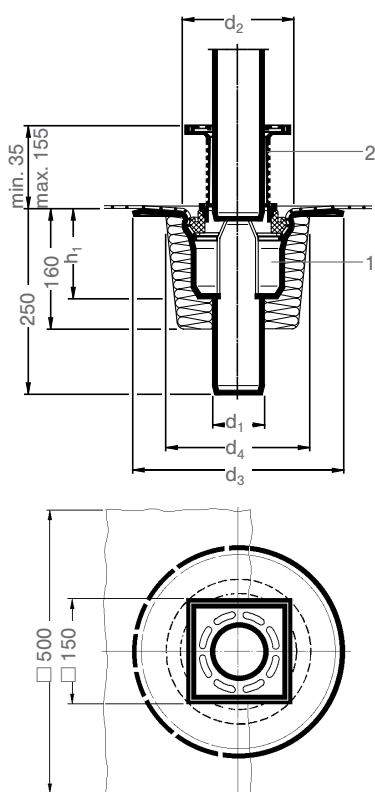
Ausführung b (mit Wärmedämmung)

DN 70: [Art-Nr. 16390.070X](#) Gewicht: 4,0 kg

DN 100: [Art-Nr. 16390.100X](#) Gewicht: 5,4 kg

bestehend aus:

- 1 Grundeinheit
- 2 Siebeinheit mit Sieb mit Rohrdurchführung für Balkongeschosse



für obere Balkone, einteilig, Auslauf senkrecht

Ausführung a (ohne Wärmedämmung)

DN 70: [Art-Nr. 16278.070X](#) Gewicht: 3,7 kg

DN 100: [Art-Nr. 16278.100X](#) Gewicht: 5,0 kg

Ausführung b (mit Wärmedämmung)

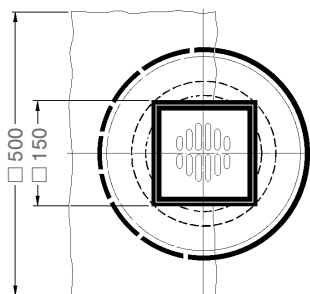
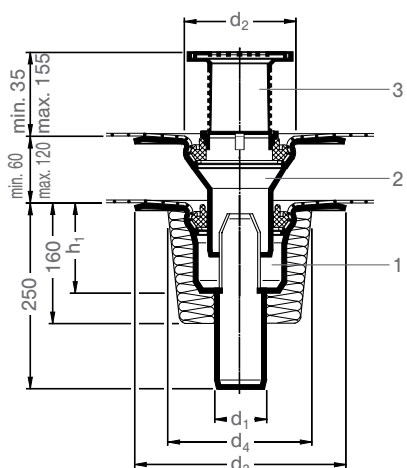
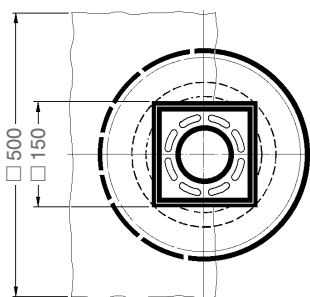
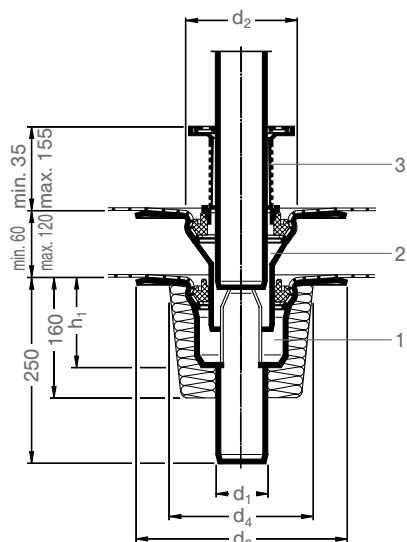
DN 70: [Art-Nr. 16391.070X](#) Gewicht: 4,1 kg

DN 100: [Art-Nr. 16391.100X](#) Gewicht: 5,5 kg

bestehend aus:

- 1 Grundeinheit
- 2 Siebeinheit mit Sieb für obere Balkone

DN	d ₁	d ₂	d ₃	d ₄	h ₁
70	73	146	275	190	100
100	100	178	330	220	126



Kompletteinheiten

LORO Balkon-Direktabläufe, Serie H

mit Rohrdurchführung, zweiteilig, Auslauf senkrecht

Ausführung a (ohne Wärmedämmung)

DN 70: [Art-Nr. 16287.070X](#) Gewicht: 6,3 kg

DN 100: [Art-Nr. 16287.100X](#) Gewicht: 8,2 kg

Ausführung b (mit Wärmedämmung)

DN 70: [Art-Nr. 16397.070X](#) Gewicht: 6,6 kg

DN 100: [Art-Nr. 16397.100X](#) Gewicht: 8,8 kg

bestehend aus:

- 1 Grundeinheit
- 2 Etageneinsatzeinheit
- 3 Siebeinheit mit Sieb mit Rohrdurchführung für Balkongeschosse

für obere Balkone, zweiteilig, Auslauf senkrecht

Ausführung a (ohne Wärmedämmung)

DN 70: [Art-Nr. 16288.070X](#) Gewicht: 6,3 kg

DN 100: [Art-Nr. 16288.100X](#) Gewicht: 8,4 kg

Ausführung b (mit Wärmedämmung)

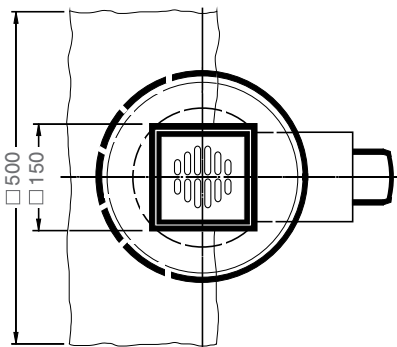
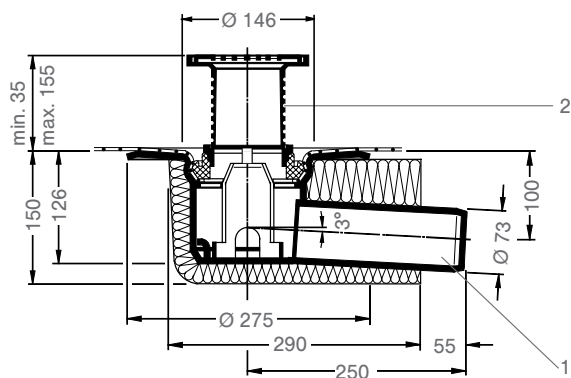
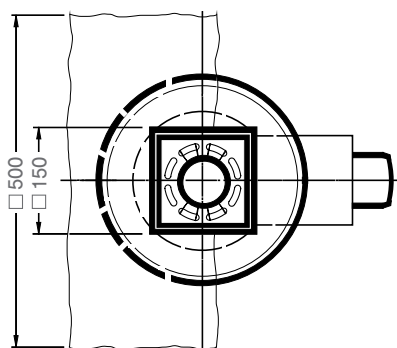
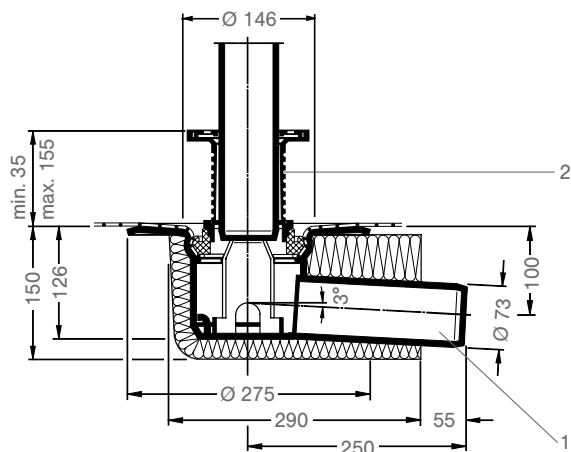
DN 70: [Art-Nr. 16398.070X](#) Gewicht: 6,7 kg

DN 100: [Art-Nr. 16398.100X](#) Gewicht: 8,9 kg

bestehend aus:

- 1 Grundeinheit
- 2 Etageneinsatzeinheit
- 3 Siebeinheit mit Sieb für obere Balkone

DN	d ₁	d ₂	d ₃	d ₄	h ₁
70	73	146	275	190	100
100	100	178	330	220	126



Kompletteinheiten

LORO Balkon-Direktabläufe, Serie H

mit Rohrdurchführung, einteilig, Auslauf seitlich

Ausführung a (ohne Wärmedämmung)
DN 70: [Art-Nr. 16222.070X](#) Gewicht: 3,8 kg

Ausführung b (mit Wärmedämmung)
DN 70: [Art-Nr. 16322.070X](#) Gewicht: 4,1 kg

bestehend aus:

- 1 Grundeinheit
- 2 Siebeinheit mit Sieb mit Rohrdurchführung für Balkongeschosse

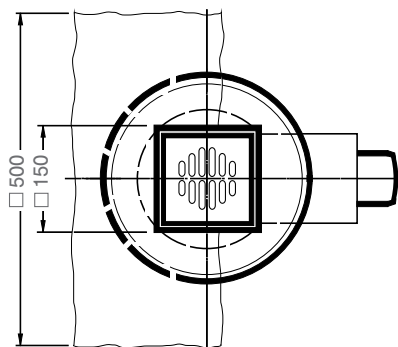
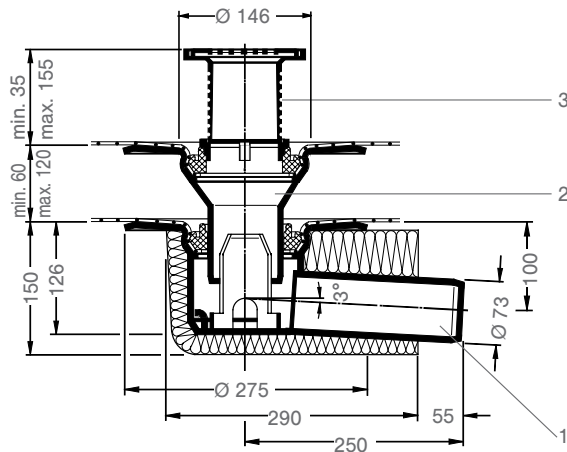
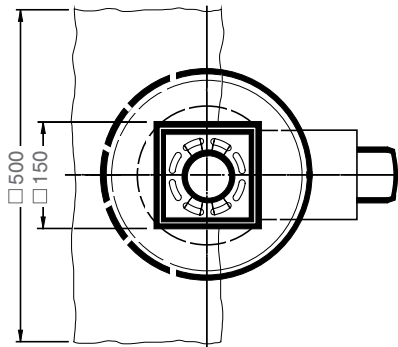
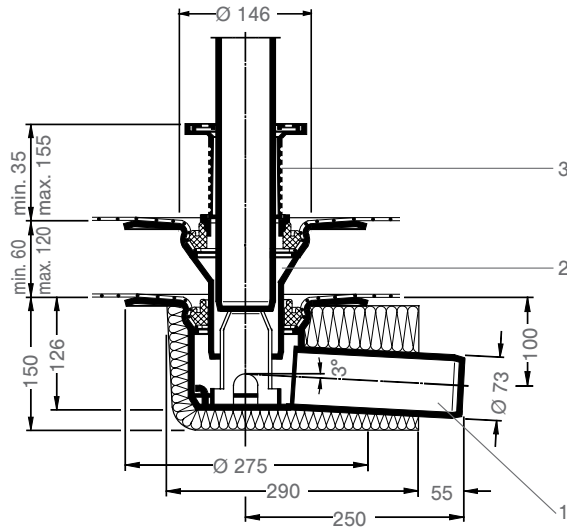
für obere Balkone einteilig, Auslauf seitlich

Ausführung a (ohne Wärmedämmung)
DN 70: [Art-Nr. 16223.070X](#) Gewicht: 3,8 kg

Ausführung b (mit Wärmedämmung)
DN 70: [Art-Nr. 16323.070X](#) Gewicht: 4,1 kg

bestehend aus:

- 1 Grundeinheit
- 2 Etageneinsatzeinheit
- 3 Siebeinheit mit Sieb mit Rohrdurchführung für Balkongeschosse



Kompletteinheiten

LORO Balkon-Direktabläufe, Serie H

mit Rohrdurchführung, zweiteilig, Auslauf seitlich

Ausführung a (ohne Wärmedämmung)
DN 70: [Art-Nr. 16232.070X](#) Gewicht: 6,4 kg

Ausführung b (mit Wärmedämmung)
DN 70: [Art-Nr. 16332.070X](#) Gewicht: 6,7 kg

bestehend aus:

- 1 Grundeinheit
- 2 Etageneinsatzeinheit
- 3 Siebeinheit mit Sieb mit Rohrdurchführung für Balkongeschosse

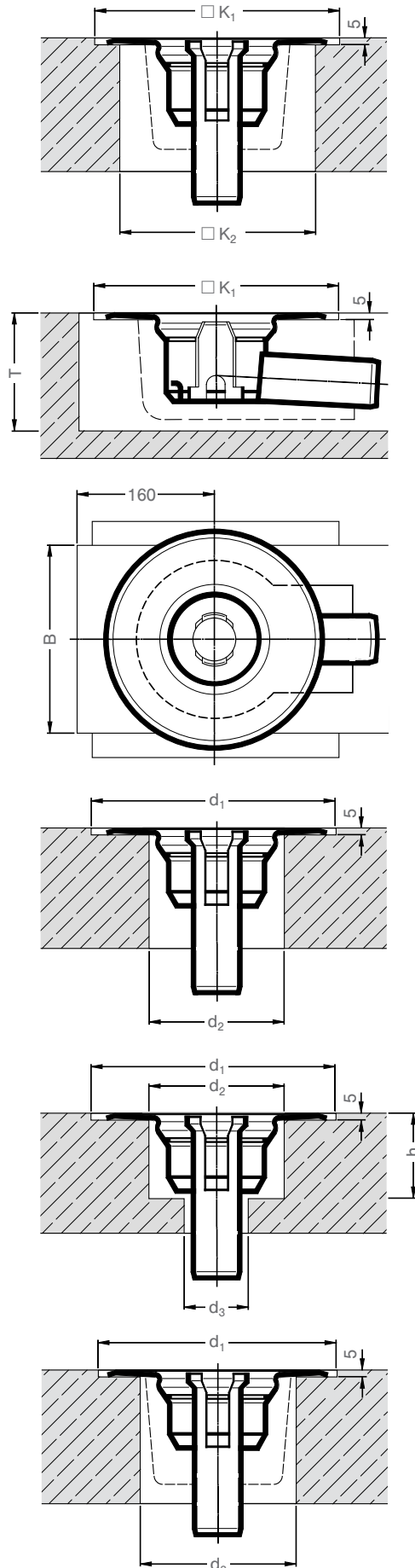
für obere Balkone zweiteilig, Auslauf seitlich

Ausführung a (ohne Wärmedämmung)
DN 70: [Art-Nr. 16233.070X](#) Gewicht: 6,4 kg

Ausführung b (mit Wärmedämmung)
DN 70: [Art-Nr. 16333.070X](#) Gewicht: 6,7 kg

bestehend aus:

- 1 Grundeinheit
- 2 Etageneinsatzeinheit
- 3 Siebeinheit mit Sieb für obere Balkone



Aussparungsmaße Serie H

Deckendurchbrüche

DN	Aussparung $\square K_1$		Aussparung $\square K_2$	
	a	b	a	b
70	300	300	250	250
100	360	360	300	300

a = ohne Wärmedämmung

b = mit Wärmedämmung

Deckenaussparungen Auslauf seitlich

DN	Aussparungstiefe T		Aussparungsbreite B	
	a	b	a	b
70	150	160	160	200

a = ohne Wärmedämmung

b = mit Wärmedämmung

Achtung:

- Abläufe sind in der Unterlage zu befestigen!
- Zum bauseitigen Verfüllen der Aussparungen sind erforderliche Öffnungen vorzusehen!
- Hierzu eine untere Schalungsplatte anfertigen und befestigen. Ablauf kurz anheben und verfüllen. Ablauf wieder in seine Position bringen.

Kernbohrung einstufig

bei Abläufen ohne Wärmedämmung

DN	d_1	d_2
70	300	162
100	360	192

Kernbohrung zweistufig

bei Abläufen ohne Wärmedämmung

DN	d_1	d_2	d_3	h
70	300	162	92	120
100	360	192	122	140

Kernbohrung einstufig

bei Abläufen mit Wärmedämmung

DN	d_1	d_2
70	300	202
100	360	225