

Serie G:

LORO Balkon-Direktabläufe mit Stützrand

DN 50 - DN 100, aus Stahl, feuerverzinkt

Einsatzgebiet:

Balkone ohne Abdichtungsbahnen, mit Gussasphalt, Fertigestrich oder Fliesen im Mörtelbett

Systembeschreibung/

Ausschreibungstextvorschlag

Serie G, mit Rohrdurchführung

LORO-Balkondirektabläufe mit Stützrand, aus Stahl, feuerverzinkt mit zusätzlicher Beschichtung, Farbton: Rotbraun, Auslauf senkrecht

bestehend aus:

Ablaufeinheit DN 50, DN 70 und DN 100 mit Fallrohr 250 mm bzw. 3000 mm lang, Sieb aus Edelstahl mit Rohrdurchführung

Serie G, als Endablauf

LORO-Balkondirektabläufe mit Stützrand, aus Stahl, feuerverzinkt mit zusätzlicher Beschichtung, Farbton: Rotbraun, Auslauf senkrecht

bestehend aus:

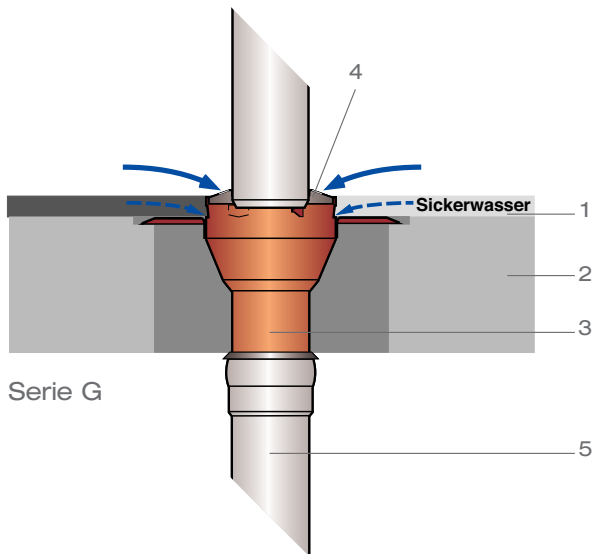
Ablaufeinheit DN 50, DN 70 und DN 100 mit Fallrohr 250 mm bzw. 3000 mm lang, Sieb aus Edelstahl für obere Balkone



Serie G

Einsatzbeispiele Serie G:

Balkonplatte mit Gussasphalt oder Fertigestrich, ohne Abdichtungsbahn

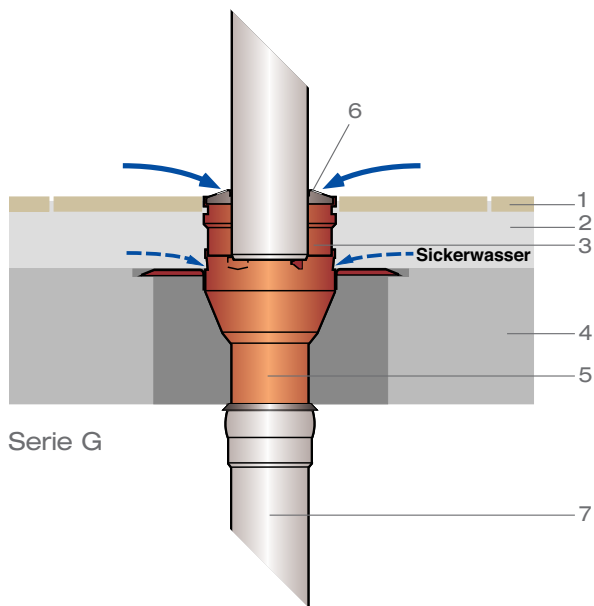


- 1 Gussasphalt oder Fertigestrich
- 2 Betonplatte
- 3 Direktablauf mit Stützrand
- 4 Sieb aus Edelstahl für Balkongeschosse
- 5 LORO-X Stahlabflussrohr

LORO-Problemlösung:

Balkondirektabläufe mit Stützrand, Serie G, Auslauf senkrecht, mit Sieb aus Edelstahl für Balkongeschosse oder für obere Balkone.

Balkonplatte mit Fliesenbelag im Mörtelbett, ohne Abdichtungsbahn



- 1 Fliesenbelag
- 2 Mörtelbett
- 3 Aufsatzstück
- 4 Betonplatte
- 5 Direktablauf mit Stützrand
- 6 Sieb aus Edelstahl für Balkongeschosse
- 7 LORO-X Stahlabflussrohr

LORO-Problemlösung:

Balkondirektabläufe mit Stützrand, Serie G, Auslauf senkrecht, mit Aufsatzstück für Höhenausgleich und Sieb aus Edelstahl für Balkongeschosse oder für obere Balkone.

**Artikelnummern zu der Serie G
siehe Seite 44**

Aufbauschema/Systembauteile

**Serie G:
LORO-Balkondirektabläufe mit Stützrand,
DN 50, DN 70 und DN 100 aus Stahl, feuerverzinkt**

Ringsieb
für Balkongeschosse
Nr. 16193X



Sieb
für obere Balkone
Nr. 16191X



Aufsatzstück für
Höhenausgleich
Nr. 16192X



Ablauftopf
Fallrohrlänge:
3000 mm, Nr. 16131X
250 mm, Nr. 16111X

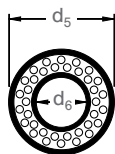
LORO-Balkondirektabläufe, Serie G, werden ohne Siebe und nicht als Teil- oder Komplettseinheiten geliefert. Siebe bitte separat bestellen.

Einzelteile Serie G

Sieb für Balkongeschosse

Ablaufleistung: 0,7 l/s = DN 50

Werkstoff: Edelstahl

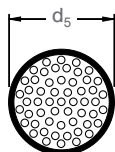


Art.-Nr.	DN	d ₅	d ₆	kg
16193.050X	50	98	55	0,03
16193.070X	70	118	75	0,1
16193.100X	100	140	104	0,1

Sieb für obere Balkone

Ablaufleistung: 0,7 l/s = DN 50

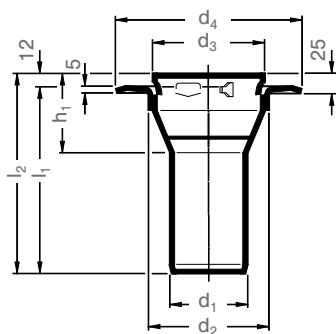
Werkstoff: Edelstahl



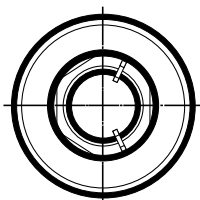
Art.-Nr.	DN	d ₅	kg
16191.050X	50	98	0,03
16191.070X	70	118	0,1
16191.100X	100	140	0,1

Ablauftopf

Werkstoff: Stahl, feuerverzinkt, zusätzlich beschichtet



Art.-Nr.	DN	d ₁	d ₂	d ₃	d ₄	l ₁	l ₂	h ₁	kg
16111.050X	50	53	106	102	195	250	262	90	1,3
16131.050X	50	53	106	102	195	3000	3012	90	6,7
16111.070X	70	73	126	123	245	250	262	100	1,7
16131.070X	70	73	126	123	245	3000	3012	100	10,2
16111.100X	100	102	150	145	245	250	262	115	2,4
16131.100X	100	102	150	145	245	3000	3012	115	16,1

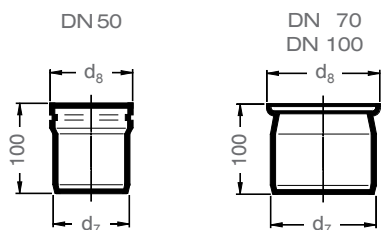


Zusätzliche Bauteile, bitte separat bestellen

Aufsatzstück

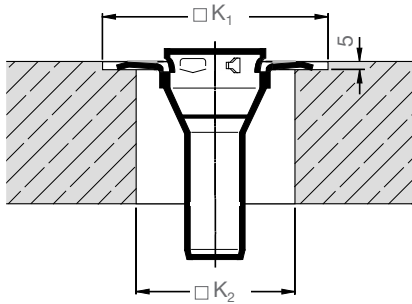
passend für Sieb Nr. 16193X und 16191X
für Höhenausgleich von 30 - 60 mm

Werkstoff: Stahl, feuerverzinkt, zusätzlich beschichtet



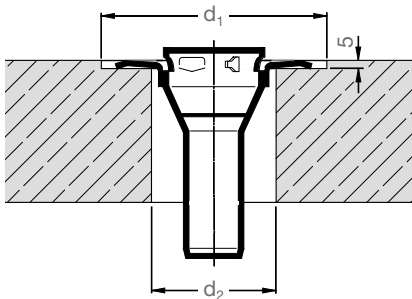
Art.-Nr.	DN	d ₇	d ₈	kg
16192.050X	50	97	102	0,5
16192.070X	70	117	123	0,7
16192.100X	100	139	145	0,9

Aussparungsmaße Serie G



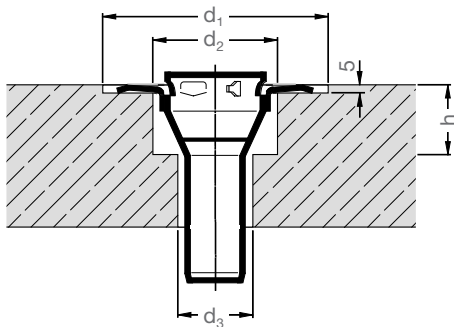
Deckendurchbrüche

DN	Aussparung $\square K_1$	Aussparung $\square K_2$
50	210	170
70	260	220
100	260	220



Kernbohrung einstufig

DN	d_1	d_2
50	210	122
70	260	132
100	260	158



Kernbohrung zweistufig

DN	d_1	d_2	d_3	h
50	210	122	72	70
70	260	132	92	80
100	260	158	122	90

Achtung:

- Abläufe sind in der Unterlage zu befestigen!
- Zum bauseitigen Verfüllen der Aussparungen sind erforderliche Öffnungen vorzusehen!
- Hierzu eine untere Schalungsplatte anfertigen und befestigen. Ablauf kurz anheben und verfüllen. Ablauf wieder in seine Position bringen.