

Serie FF:

LORO Balkon-Einzelabläufe mit Anschlussmanschette, nach DIN EN 1253

DN 50 und DN 70, aus Stahl, feuerverzinkt

Einsatzgebiet:
Balkone mit Abdichtung durch Flüssigkunststoffe

Systembeschreibung/ Ausschreibungstextvorschlag

Serie FF, Auslauf senkrecht

LORO-Balkonabläufe mit VS-Anschlussmanschette aus Mehrlagen-Verbundwerkstoff, aus Stahl, feuerverzinkt mit zusätzlicher Beschichtung, Farbton: Rotbraun, Auslauf senkrecht

einteilig,

bestehend aus:
Ablauftopf, VS-Anschlussmanschette, Klemmring, Dichtelement, Siebaufnahme quadratisch, 100 x 100 mm (für Aufbauhöhe 15 - 130 mm), Edelstahlsieb quadratisch, 94 x 94 mm, Klasse K, DN 50 und DN 70

Serie FF, Auslauf seitlich

LORO-Balkonabläufe mit VS-Anschlussmanschette aus Mehrlagen-Verbundwerkstoff, aus Stahl, feuerverzinkt mit zusätzlicher Beschichtung, Farbton: Rotbraun, Auslauf seitlich

einteilig,

bestehend aus:
Ablauftopf, VS-Anschlussmanschette, Klemmring, Dichtelement, Siebaufnahme quadratisch, 100 x 100 mm (für Aufbauhöhe 15 - 130 mm), Edelstahlsieb quadratisch, 94 x 94 mm, Klasse K, DN 50 und DN 70

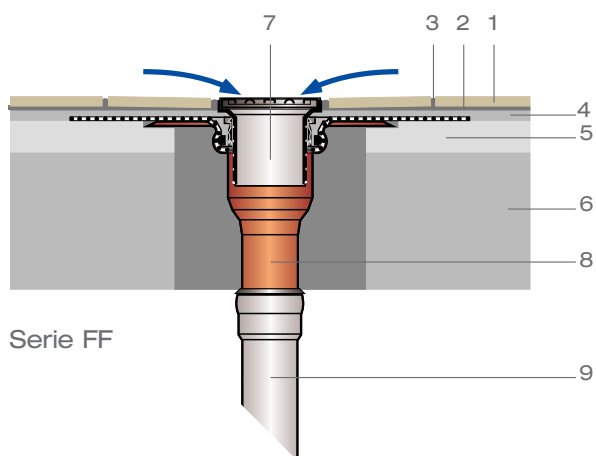


Serie FF

Einsatzbeispiele Serie FF:

Balkonplatte mit Platten- oder Fliesenbelag im Klebebett, Flächenabdichtung aus Flüssigkunststoff, ohne Wärmedämmung

Entwässerung in einer Ebene.



Serie FF

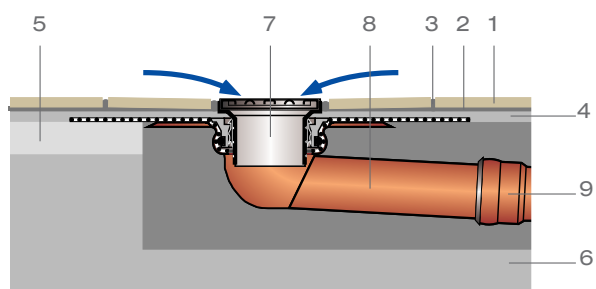
- 1 Fliesenbelag
- 2 Klebebett
- 3 Elastische Fuge
- 4 Flächenabdichtung aus Flüssigkunststoff
- 5 Ausgleichestrich
- 6 Betonplatte
- 7 Siebaufnahme, höhenverstellbar und Edelstahlsieb
- 8 Einzelablauf mit VS-Anschlussmanschette aus Mehrlagen-Verbundwerkstoff, Auslauf senkrecht
- 9 LORO-X Stahlabflussrohr

LORO-Problemlösung:

Balkoneinzelabläufe mit VS-Anschlussmanschette aus Mehrlagen-Verbundwerkstoff, Serie FF, Auslauf senkrecht, einteilig, mit höhenverstellbarer Siebaufnahme und Edelstahlsieb.

Balkonplatte mit Platten- oder Fliesenbelag im Klebebett Flächenabdichtung aus Flüssigkunststoff, ohne Wärmedämmung

Entwässerung in einer Ebene.



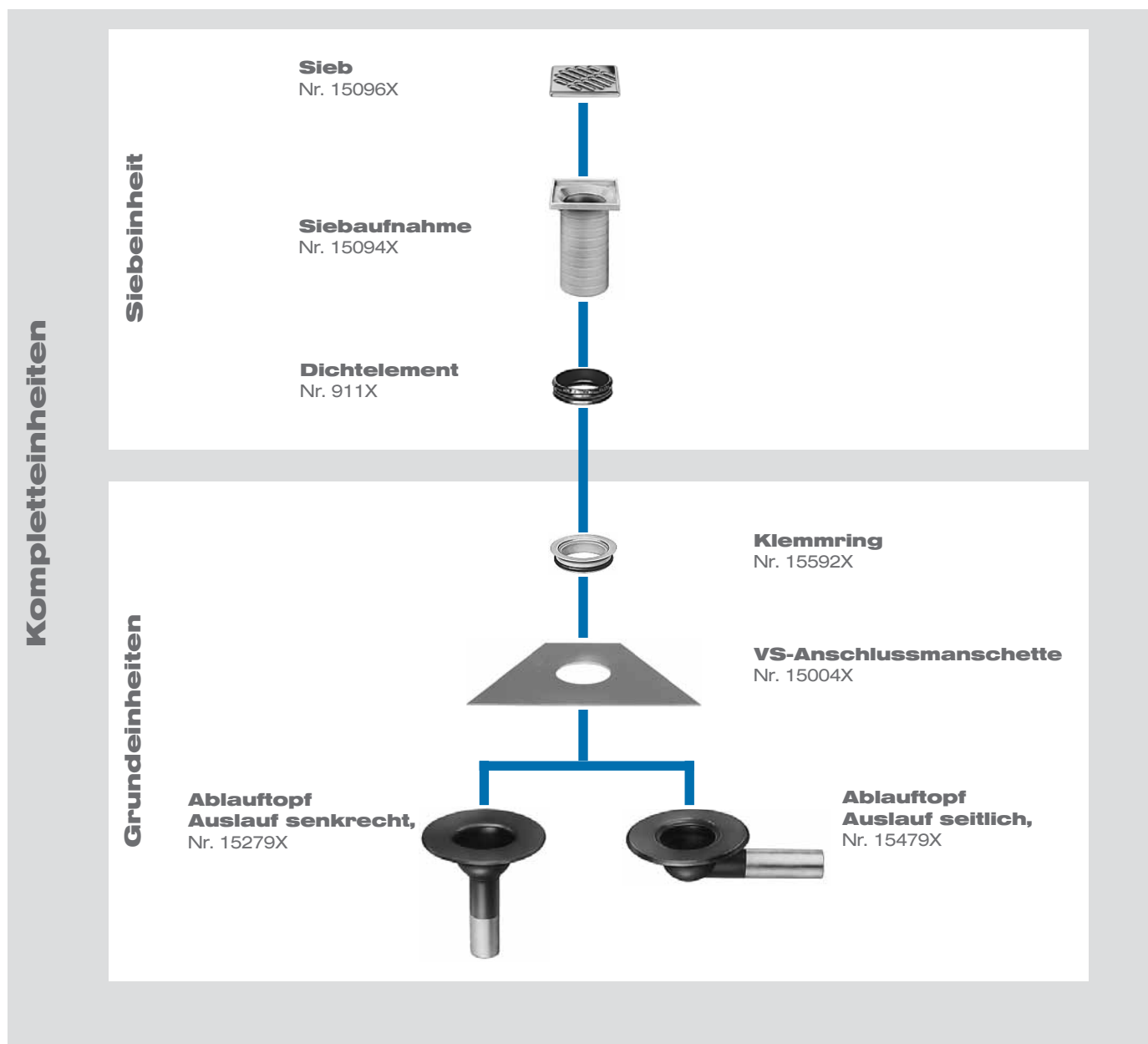
Serie FF

- 1 Fliesenbelag
- 2 Klebebett
- 3 Elastische Fuge
- 4 Flächenabdichtung aus Flüssigkunststoff
- 5 Ausgleichestrich
- 6 Betonplatte
- 7 Siebaufnahme, höhenverstellbar und Edelstahlsieb
- 8 Einzelablauf mit VS-Anschlussmanschette aus Mehrlagen-Verbundwerkstoff, Auslauf seitlich
- 9 LORO-X Stahlabflussrohr

LORO-Problemlösung:

Balkoneinzelabläufe mit VS-Anschlussmanschette aus Mehrlagen-Verbundwerkstoff, Serie FF, Auslauf seitlich, einteilig, mit höhenverstellbarer Siebaufnahme und Edelstahlsieb.

**Artikelnummern zu der Serie FF
siehe Seite 39**

Aufbauschema/Systembauteile
Serie FF:
LORO-Balkoneinzelabläufe mit VS-Anschlussmanschette
DN 50 und DN 70, aus Stahl, feuerverzinkt


LORO-Balkonabläufe, Serie FF, werden als Kompletteinheiten geliefert. Sie können aber auch alternativ aus Teileinheiten (Ablaufgrundeinheit, Siebeinheit) für den jeweiligen Einsatzfall zusammengesetzt werden.

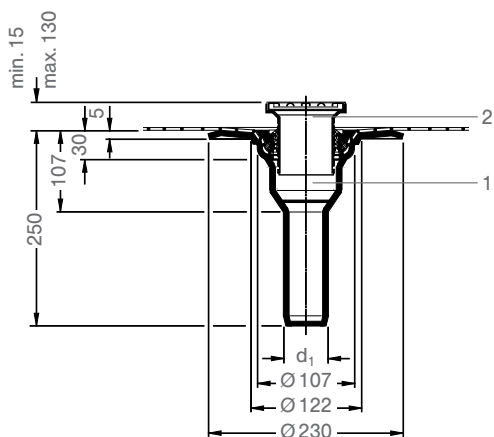
Auf Anfrage sind LORO-Balkonabläufe, Serie FF, bei wärmeisolierten Decken auch mit Wärmedämmung und Etageeinsetzung lieferbar. Sie können kombiniert eingesetzt werden z.B. Balkonablauf mit Anschlussmanschette, Serie E/F, und Etageeinsetzung mit VS-Anschlussmanschette für Flüssigkunststoffe.

Kompletteinheiten

LORO Balkon-Einzelablauf, Serie FF einteilig, Auslauf senkrecht

DN 50: [Art.-Nr. 15276.050X](#) Gewicht: 1,3 kg
 DN 70: [Art.-Nr. 15276.070X](#) Gewicht: 1,5 kg

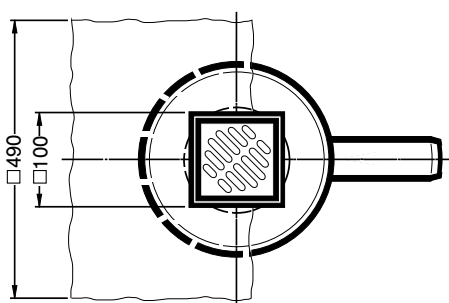
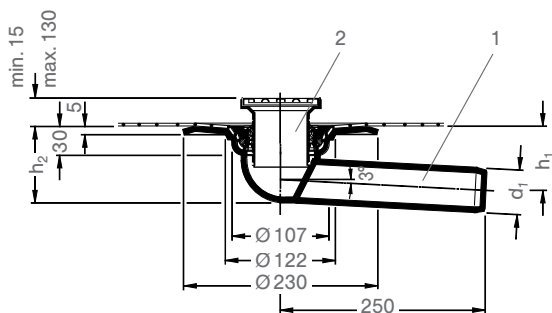
bestehend aus:
 1 Grundeinheit
 2 Siebeinheit



LORO Balkon-Einzelablauf, Serie FF einteilig, Auslauf seitlich

DN 50: [Art.-Nr. 15476.050X](#) Gewicht: 1,5 kg
 DN 70: [Art.-Nr. 15476.070X](#) Gewicht: 1,7 kg

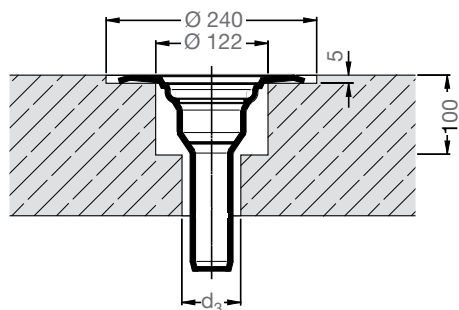
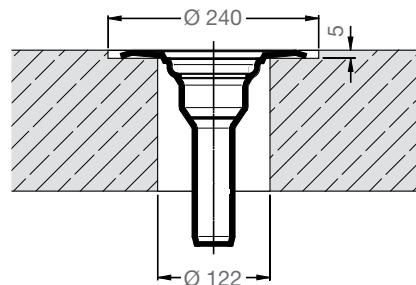
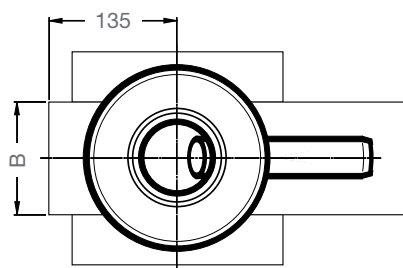
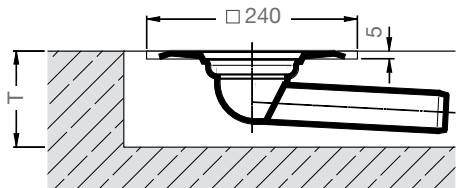
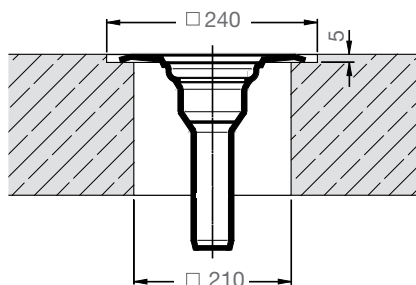
bestehend aus:
 1 Grundeinheit
 2 Siebeinheit



DN	d ₁	h ₁	h ₂
50	53	72	90
70	73	80	106

Aussparungsmaße Serie FF

Deckendurchbrüche



Deckenaussparungen

DN	Aussparungstiefe T	Aussparungsbreite B
50	110	130
70	130	130

Kernbohrung einstufig

Kernbohrung zweistufig

DN	d_3
50	72
70	92

Achtung:

- Abläufe sind in der Unterlage zu befestigen!
- Zum bauseitigen Verfüllen der Aussparungen sind erforderliche Öffnungen vorzusehen!
- Hierzu eine untere Schalungsplatte anfertigen und befestigen. Ablauf kurz anheben und verfüllen. Ablauf wieder in seine Position bringen.