

Serien E und F:

LORO Balkon-Einzelabläufe mit Anschlussmanschette, nach DIN EN 1253

DN 50 und DN 70, aus Stahl, feuerverzinkt oder aus Kupfer

Einsatzgebiet:

**Balkone mit Abdichtungsbahnen,
Fliesen oder Plattenbelag**

Systembeschreibung/ Ausschreibungstextvorschlag

Serie E

LORO-Balkonabläufe mit Anschlussmanschette*, nach DIN EN 1253, aus Stahl, feuerverzinkt mit zusätzlicher Beschichtung, Farbton: Rotbraun, alternativ: aus Kupfer massiv, Auslauf senkrecht / Auslauf seitlich, ohne / mit Wärmedämmung

einteilig, bestehend aus:

Ablauftopf, Anschlussmanschette*, Klemmring, Entwässerungsring, Kunststoffsieb, rund - nicht höhenverstellbar, DN 50 und DN 70

zweiteilig, bestehend aus:

Ablauftopf, Anschlussmanschette*, Klemmring, Dichtelement, Etageeinsatz (für Aufbauhöhe 40 - 120 mm), Anschlussmanschette*, Klemmring, Entwässerungsring, Kunststoffsieb, rund - nicht höhenverstellbar, DN 50 und DN 70

Serie F

LORO-Balkonabläufe mit Anschlussmanschette*, nach DIN EN 1253, aus Stahl, feuerverzinkt mit zusätzlicher Beschichtung, Farbton: Rotbraun, alternativ: aus Kupfer massiv, Auslauf senkrecht / Auslauf seitlich, ohne / mit Wärmedämmung

einteilig, bestehend aus:

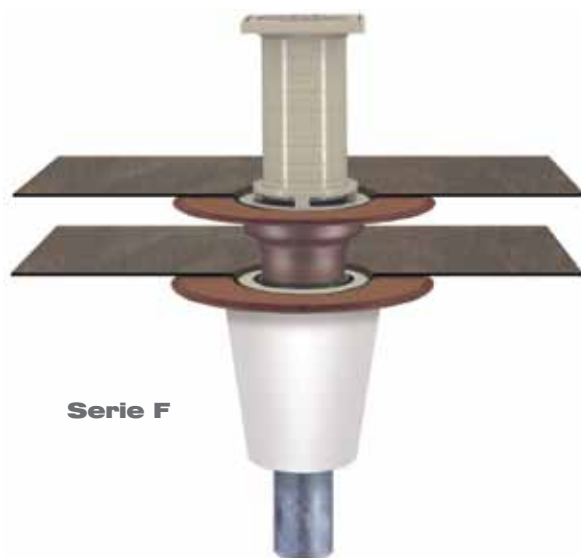
Ablauftopf, Anschlussmanschette*, Klemmring, Entwässerungsring, Siebaufnahme quadratisch, 100 x 100 mm (für Aufbauhöhe 35 - 140 mm), Edelstahlsieb quadratisch, 94 x 94 mm, Klasse K, DN 50 und DN 70

zweiteilig, bestehend aus:

Ablauftopf, Anschlussmanschette*, Klemmring, Dichtelement, Etageeinsatz (für Aufbauhöhe 40 - 120 mm), Anschlussmanschette*, Klemmring, Entwässerungsring, Siebaufnahme quadratisch, 100 x 100 mm (für Aufbauhöhe 35 - 140 mm), Edelstahlsieb quadratisch, 94 x 94 mm, Klasse K, DN 50 und DN 70



Serie E

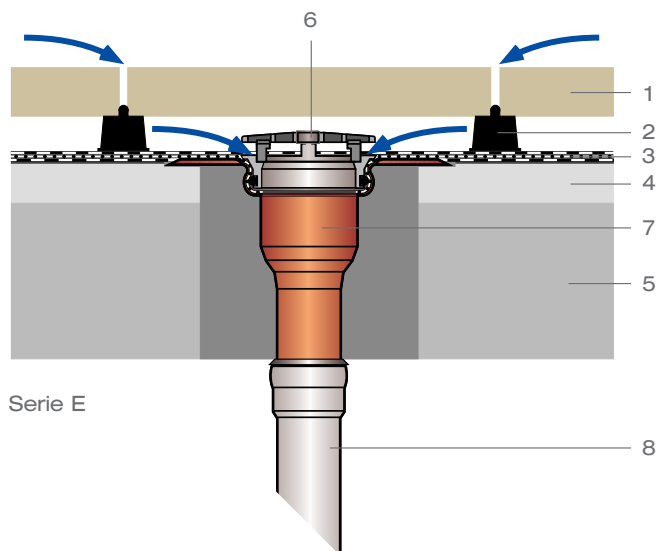


Serie F

* aus Bitumen/EPDM Verbund (Standard) oder PVC oder ECB, werkseitig vormontiert

Einsatzbeispiele Serie E:

Balkonplatte mit Plattenbelag auf Plattenlagern mit Abdichtungsbahn, ohne Wärmedämmung Entwässerung in einer Ebene unterhalb des Plattenbelages.



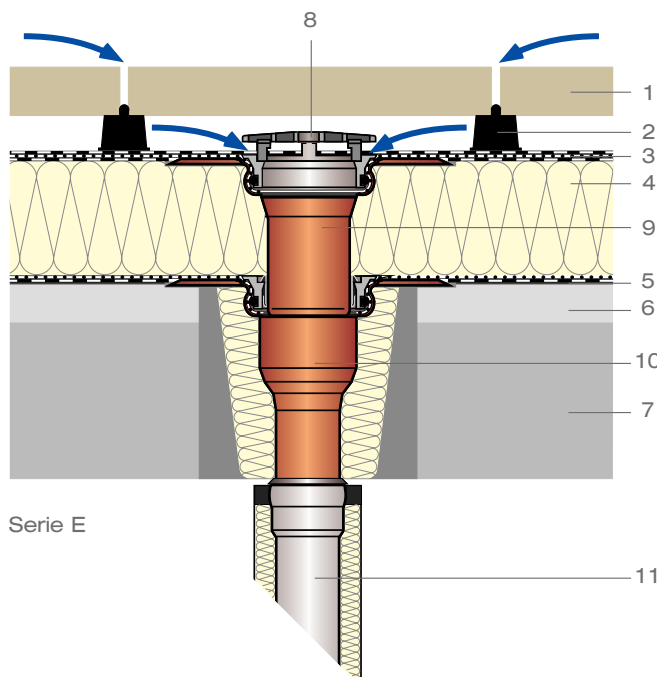
Serie E

- 1 Plattenbelag
- 2 Plattenlager
- 3 Abdichtungsbahn, ggf. auf Trenn- und/oder Ausgleichschicht
- 4 Ausgleichestrich
- 5 Betonplatte
- 6 Kunststoffsieb ohne Höhenverstellung, auf Entwässerungsring aufgeklemt
- 7 Einzelablauf mit Anschlussmanschette und Klemmring (werkseitig vormontiert)
- 8 LORO-X Stahlabflussrohr

LORO-Problemlösung:

Balkoneinzelabläufe mit Anschlussmanschette, Serie E, Auslauf senkrecht oder Auslauf seitlich, einteilig, ohne Wärmedämmung, mit Sieb, nicht höhenverstellbar.

Balkonplatte mit Plattenbelag auf Plattenlagern, mit Abdichtungsbahn, mit Wärmedämmung Entwässerung in einer Ebene unterhalb des Plattenbelages.



Serie E

- 1 Plattenbelag
- 2 Plattenlager
- 3 Abdichtungsbahn, ggf. auf Trenn- und/oder Ausgleichschicht
- 4 Wärmedämmung
- 5 Dampfsperre, ggf. auf Trenn- und/oder Ausgleichschicht
- 6 Ausgleichestrich
- 7 Betonplatte
- 8 Kunststoffsieb ohne Höhenverstellung, auf Entwässerungsring aufgeklemt
- 9 Etageneinsatz mit Anschlussmanschette und Klemmring (werkseitig vormontiert) und Dichtelement für Verbindung mit Einzelablauf
- 10 Einzelablauf mit Anschlussmanschette und Klemmring (werkseitig vormontiert), Auslauf senkrecht, mit Wärmedämmung
- 11 LORO-Verbundrohr

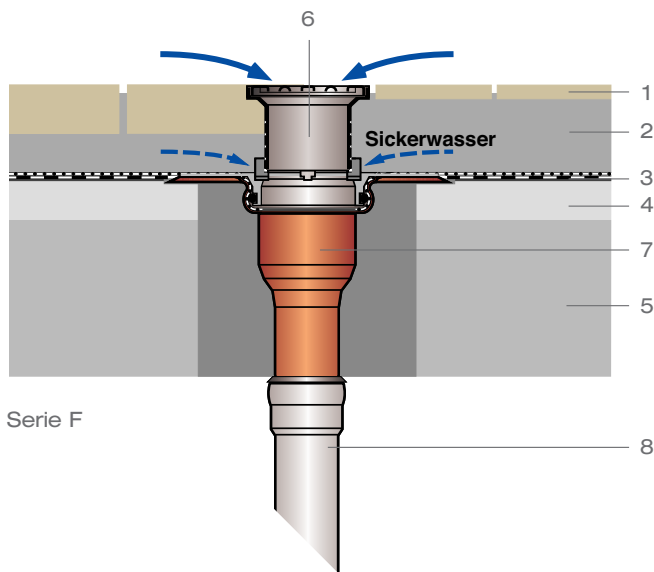
LORO-Problemlösung:

Balkoneinzelabläufe mit Anschlussmanschette, Serie E, Auslauf senkrecht oder Auslauf seitlich, zweiteilig, ohne oder mit Wärmedämmung, mit Sieb, nicht höhenverstellbar.

**Artikelnummern zu der Serie E
siehe Seiten 31 - 32**

Einsatzbeispiele Serie F:

Balkonplatte mit Platten-/ Fliesenbelag im Mörtelbett mit Abdichtungsbahn, ohne Wärmedämmung. Entwässerung in einer Ebene, mit zusätzlicher Sickerwasserabführung.



- 1 Platten-/Fliesenbelag
- 2 Mörtelbett
- 3 Abdichtungsbahn, ggf. auf Trenn- und/oder Ausgleichschicht
- 4 Ausgleichestrich
- 5 Betonplatte
- 6 Siebaufnahme und Edelstahlsieb, höhenverstellbar und Entwässerungsring für Sickerwasserabführung
- 7 Einzelablauf mit Anschlussmanschette und Klemmring (werkseitig vormontiert), Auslauf senkrecht, ohne Wärmedämmung
- 8 LORO-X Stahlabflussrohr

LORO-Problemlösung:

Balkoneinzelabläufe mit Anschlussmanschette, Serie F, Auslauf senkrecht oder Auslauf seitlich, einteilig, ohne Wärmedämmung, mit höhenverstellbarer Siebaufnahme und Edelstahlsieb.

Balkonplatte mit Plattenbelag

I) auf Plattenlagern

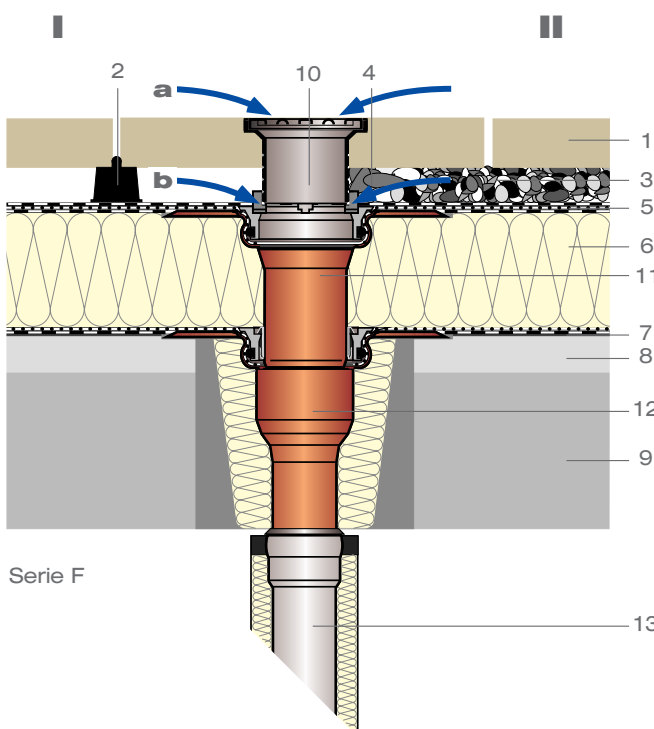
II) auf Verlegebett (Splitt, Perl kies etc.)

mit Abdichtungsbahn, mit Wärmedämmung.

Entwässerung in zwei Ebenen:

a) auf der Abdichtung

b) oberhalb des Plattenbelages.

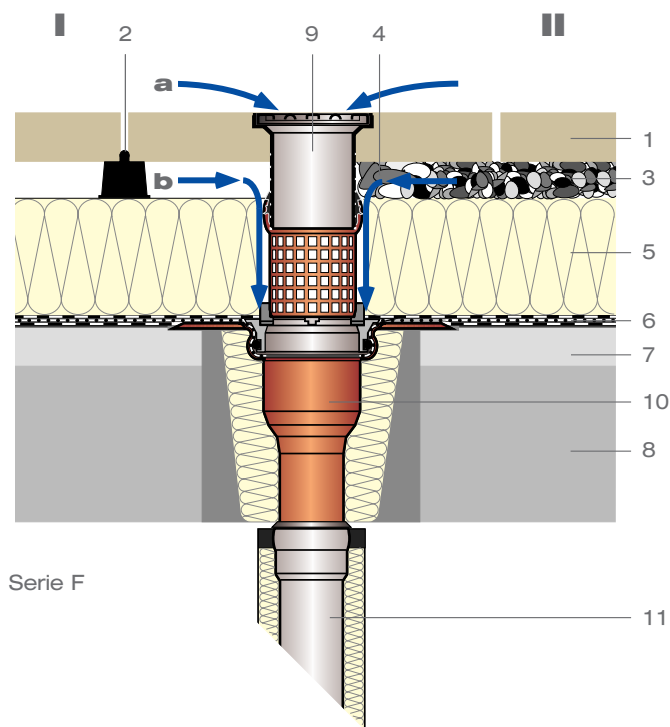


- 1 Plattenbelag
- 2 Plattenlager oder
- 3 Verlegebett
- 4 Grobkorn
- 5 Abdichtungsbahn, ggf. auf Trenn- und/oder Ausgleichschicht
- 6 Wärmedämmung
- 7 Dampfsperre, ggf. auf Trenn- und/oder Ausgleichschicht
- 8 Ausgleichestrich
- 9 Betonplatte
- 10 Siebaufnahme und Edelstahlsieb, höhenverstellbar und Entwässerungsring
- 11 Etageneinsatz mit Anschlussmanschette und Klemmring (werkseitig vormontiert) und Dichtelement für Verbindung mit Einzelablauf
- 12 Einzelablauf mit Anschlussmanschette und Klemmring (werkseitig vormontiert), Auslauf senkrecht, mit Wärmedämmung
- 13 LORO-Verbundrohr

LORO-Problemlösung:

Balkoneinzelabläufe mit Anschlussmanschette, Serie F, Auslauf senkrecht oder Auslauf seitlich, zweiteilig, ohne oder mit Wärmedämmung, mit höhenverstellbarer Siebaufnahme und Edelstahlsieb.

**Artikelnummern zu der Serie F
siehe Seiten 33 - 34**



Einsatzbeispiel Serien E und F, System „Umgekehrtes Dach“:

Balkonplatte mit Plattenbelag

I) auf Plattenlagern

II) auf Verlegebett (Splitt, Perlkies etc.)

mit Abdichtungsbahn, mit Wärmedämmung.

Entwässerung in zwei Ebenen:

a) auf der Abdichtung

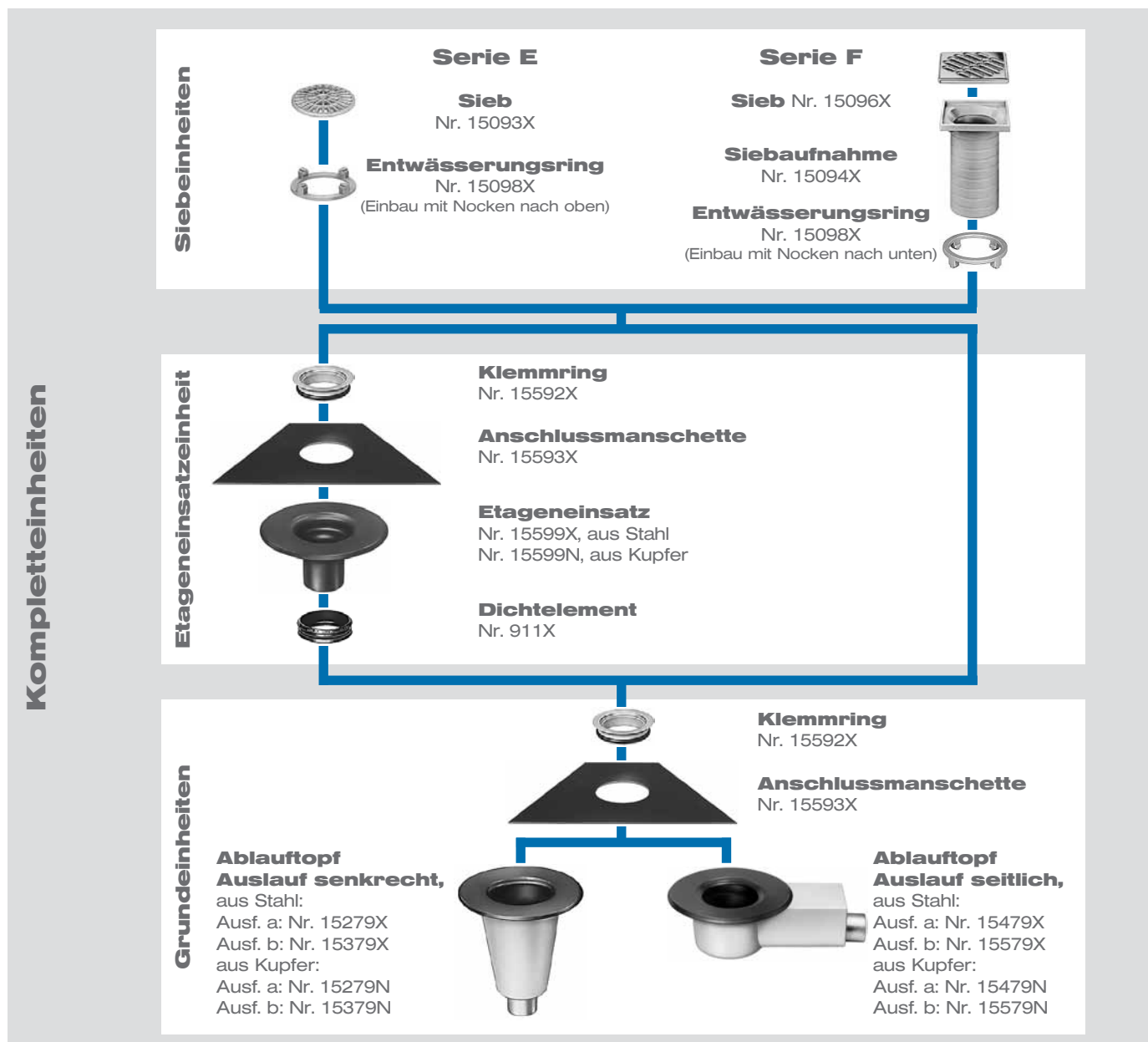
b) oberhalb des Plattenbelages.

- 1 Plattenbelag
- 2 Plattenlager oder Verlegebett
- 3 Verlegebett
- 4 Grobkorn
- 5 Wärmedämmung
- 6 Abdichtungsbahn, ggf. auf Trenn- und/oder Ausgleichschicht
- 7 Ausgleichstrich
- 8 Betonplatte
- 9 Siebaufnahme und Edelstahlsieb, Dichtelement, Siebrohr und Entwässerungsring
- 10 Einzelablauf mit Anschlussmanschette und Klemmring (werkseitig vormontiert), Auslauf senkrecht, mit Wärmedämmung
- 11 LORO-Verbundrohr

LORO-Problemlösung:

Balkoneinzelabläufe mit Anschlussmanschette, Serie F, Auslauf senkrecht oder Auslauf seitlich, zweiteilig, ohne oder mit Wärmedämmung, mit höhenverstellbarer Siebaufnahme, Dichtelement, Siebrohr und Edelstahlsieb.

Artikelnummern zu den Serien E und F siehe Seiten 31 - 34

Aufbauschema/Systembauteile
**Serien E und F:
LORO-Balkoneinzelabläufe mit Anschlussmanschette**
DN 50 und DN 70, aus Stahl, feuerverzinkt


LORO-Balkonabläufe, Serien E und F, werden als Kompletteinheiten geliefert. Sie können aber auch alternativ aus Teileinheiten (Siebeeinheiten) oder aus Einzelteilen für den jeweiligen Einsatzfall zusammengesetzt werden. LORO-Balkonabläufe aus Kupfer müssen aus Einzelteilen zusammengesetzt werden.

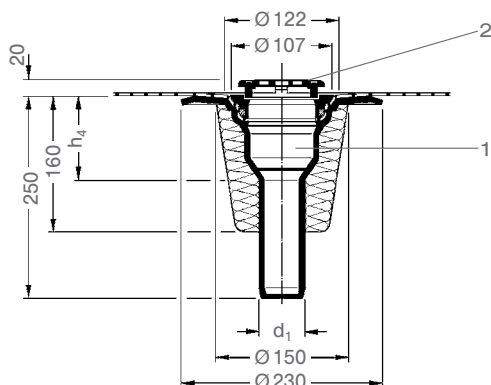
Anschlussmanschetten für Balkonentwässerungen lieferbar aus:

- | | |
|-------------------------|--|
| 1. Bitumen/EPDM Verbund | - Bitumenbahnen |
| 2. PVC | - PVC-Bahnen nach DIN 16730 (nicht bitumenverträglich) |
| | - PVC-Bahnen nach DIN 16937 (bitumenverträglich) und andere, auf Anfrage |
| 3. ECB | - ECB-Bahnen nach DIN 16729 |
| 4. Sonstige | - auf Anfrage |

Wenn keine Angaben des Bestellers erfolgen, wird Anschlussmanschette aus Bitumen/EPDM Verbund geliefert. Falls bauseitig vorhandene Dichtungsbahn (ohne Gewebe- oder Vlieseinlage) eingeklemmt werden soll, bitte zuvor Einsatzmöglichkeiten mit dem LOROWERK klären.

Kompletteinheiten

LORO Balkon-Einzelablauf, Serie E einteilig, Auslauf senkrecht



Ausführung a (ohne Wärmedämmung)

DN 50: [Art.-Nr. 15271.050X](#) Gewicht: 1,6 kg

DN 70: [Art.-Nr. 15271.070X](#) Gewicht: 1,8 kg

Ausführung b (mit Wärmedämmung)

DN 50: [Art.-Nr. 15371.050X](#) Gewicht: 1,8 kg

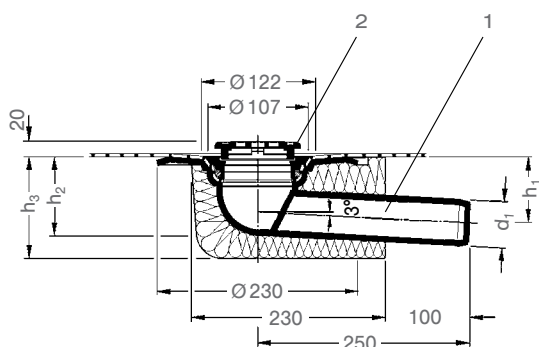
DN 70: [Art.-Nr. 15371.070X](#) Gewicht: 2,1 kg

bestehend aus:

1 Grundeinheit

2 Siebeinheit

LORO Balkon-Einzelablauf, Serie E einteilig, Auslauf seitlich



Ausführung a (ohne Wärmedämmung)

DN 50: [Art.-Nr. 15471.050X](#) Gewicht: 1,7 kg

DN 70: [Art.-Nr. 15471.070X](#) Gewicht: 2,1 kg

Ausführung b (mit Wärmedämmung)

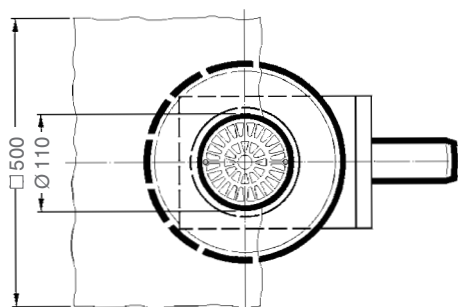
DN 50: [Art.-Nr. 15571.050X](#) Gewicht: 2,0 kg

DN 70: [Art.-Nr. 15571.070X](#) Gewicht: 2,4 kg

bestehend aus:

1 Grundeinheit

2 Siebeinheit



| DN | d ₁ | h ₁ | h ₂ | h ₃ | h ₄ |
|----|----------------|----------------|----------------|----------------|----------------|
| 50 | 53 | 72 | 90 | 120 | 107 |
| 70 | 73 | 80 | 106 | 136 | 70 |

Kompletteinheiten

LORO Balkon-Einzelablauf, Serie E zweiteilig, Auslauf senkrecht

Ausführung a (ohne Wärmedämmung)

DN 50: [Art.-Nr. 15281.050X](#) Gewicht: 3,0 kg

DN 70: [Art.-Nr. 15281.070X](#) Gewicht: 3,2 kg

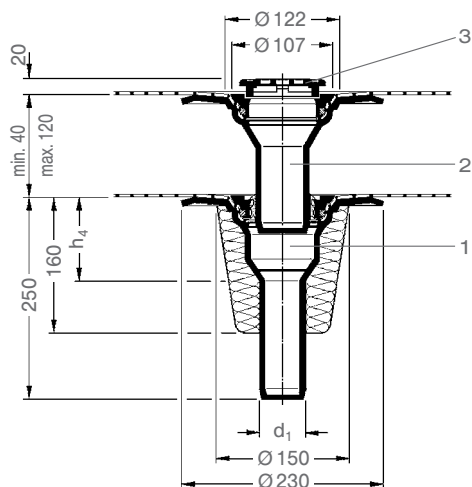
Ausführung b (mit Wärmedämmung)

DN 50: [Art.-Nr. 15381.050X](#) Gewicht: 3,1 kg

DN 70: [Art.-Nr. 15381.070X](#) Gewicht: 3,4 kg

bestehend aus:

- 1 Grundeinheit
- 2 Etageneinsatzeinheit
- 3 Siebeinheit



LORO Balkon-Einzelablauf, Serie E zweiteilig, Auslauf seitlich

Ausführung a (ohne Wärmedämmung)

DN 50: [Art.-Nr. 15481.050X](#) Gewicht: 3,1 kg

DN 70: [Art.-Nr. 15481.070X](#) Gewicht: 3,4 kg

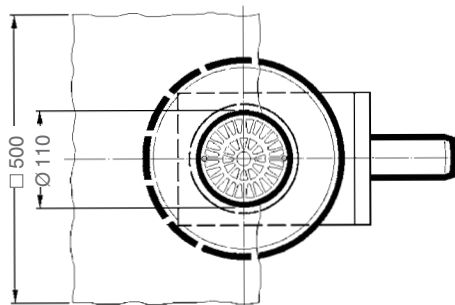
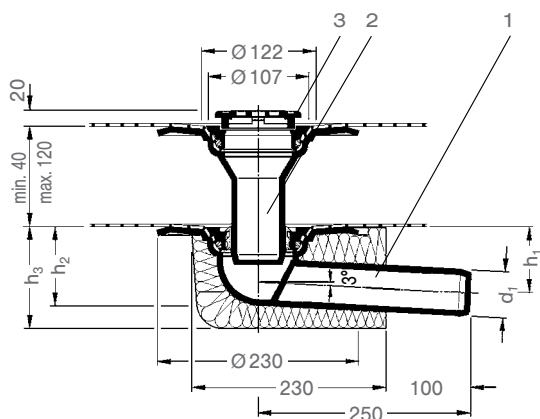
Ausführung b (mit Wärmedämmung)

DN 50: [Art.-Nr. 15581.050X](#) Gewicht: 3,4 kg

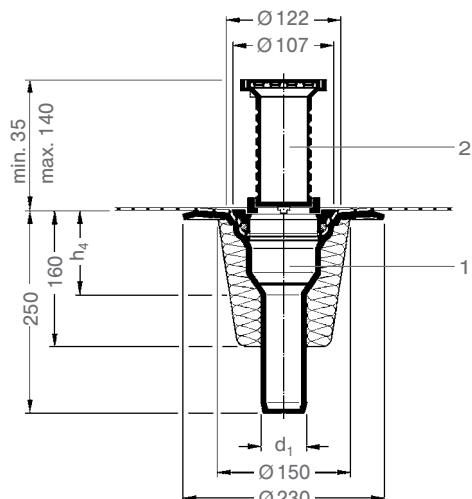
DN 70: [Art.-Nr. 15581.070X](#) Gewicht: 3,7 kg

bestehend aus:

- 1 Grundeinheit
- 2 Etageneinsatzeinheit
- 3 Siebeinheit



| DN | d ₁ | h ₁ | h ₂ | h ₃ | h ₄ |
|----|----------------|----------------|----------------|----------------|----------------|
| 50 | 53 | 72 | 90 | 120 | 107 |
| 70 | 73 | 80 | 106 | 136 | 70 |



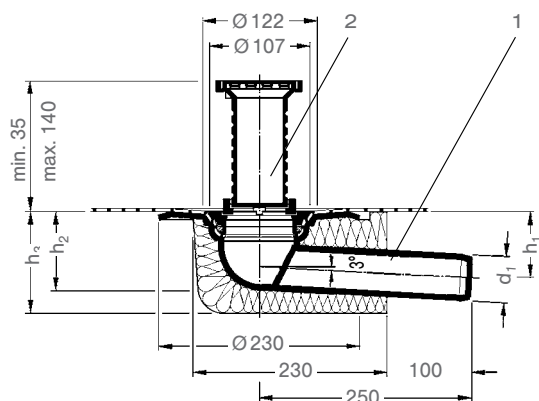
Kompletteinheiten

LORO Balkon-Einzelablauf, Serie F einteilig, Auslauf senkrecht

Ausführung a (ohne Wärmedämmung)
 DN 50: [Art.-Nr. 15272.050X](#) Gewicht: 1,8 kg
 DN 70: [Art.-Nr. 15272.070X](#) Gewicht: 2,0 kg

Ausführung b (mit Wärmedämmung)
 DN 50: [Art.-Nr. 15372.050X](#) Gewicht: 2,0 kg
 DN 70: [Art.-Nr. 15372.070X](#) Gewicht: 2,2 kg

bestehend aus:
 1 Grundeinheit
 2 Siebeinheit

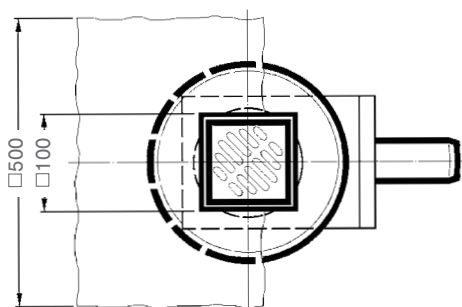


LORO Balkon-Einzelablauf, Serie F einteilig, Auslauf seitlich

Ausführung a (ohne Wärmedämmung)
 DN 50: [Art.-Nr. 15472.050X](#) Gewicht: 1,9 kg
 DN 70: [Art.-Nr. 15472.070X](#) Gewicht: 2,3 kg

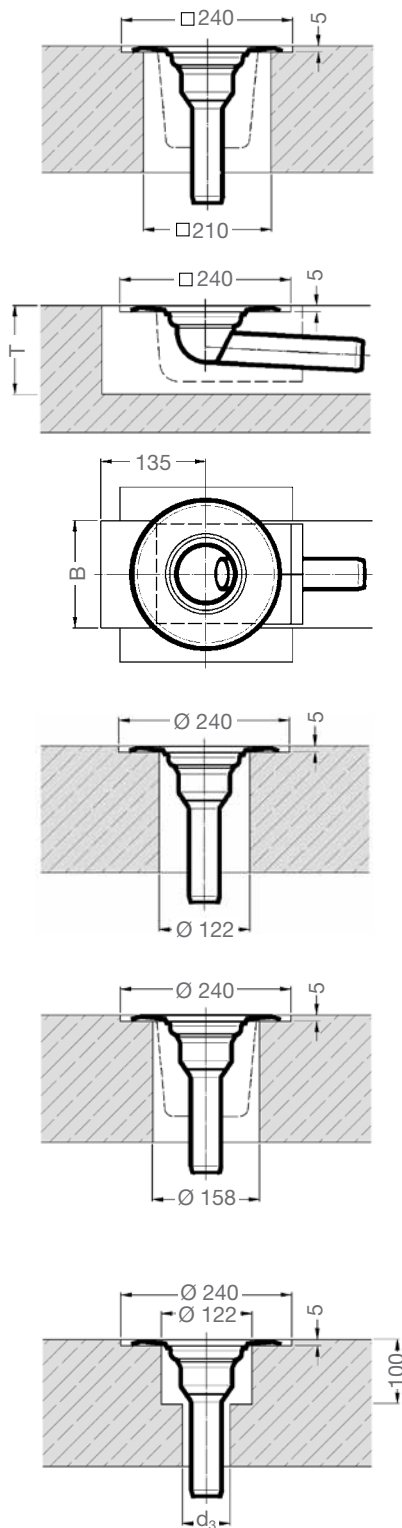
Ausführung b (mit Wärmedämmung)
 DN 50: [Art.-Nr. 15572.050X](#) Gewicht: 2,2 kg
 DN 70: [Art.-Nr. 15572.070X](#) Gewicht: 2,6 kg

bestehend aus:
 1 Grundeinheit
 2 Siebeinheit



| DN | d ₁ | h ₁ | h ₂ | h ₃ | h ₄ |
|----|----------------|----------------|----------------|----------------|----------------|
| 50 | 53 | 72 | 90 | 120 | 107 |
| 70 | 73 | 80 | 106 | 136 | 70 |

Aussparungsmaße Serien E und F



Deckendurchbrüche Einzelablauf, Auslauf senkrecht

Deckendurchbrüche Einzelablauf, Auslauf seitlich

| DN | Aussparungstiefe T | | Aussparungsbreite B | |
|----|--------------------|-----|---------------------|-----|
| | a | b | a | b |
| 50 | 110 | 130 | 130 | 160 |
| 70 | 130 | 150 | 130 | 160 |

Kernbohrungen einstufig bei Abläufen ohne Wärmedämmung

bei Abläufen mit Wärmedämmung

Kernbohrungen zweistufig bei Abläufen ohne Wärmedämmung

| DN | d ₃ |
|----|----------------|
| 50 | 72 |
| 70 | 92 |

Achtung:

- Abläufe sind in der Unterlage zu befestigen!
- Zum bauseitigen Verfüllen der Aussparungen sind erforderliche Öffnungen vorzusehen!
- Hierzu eine untere Schalungsplatte anfertigen und befestigen. Ablauf kurz anheben und verfüllen. Ablauf wieder in seine Position bringen.