

Serie BE:

LORO Balkonentwässerungseinheit mit Stützrand

DN 50 - DN 70, aus Stahl, feuerverzinkt

Einsatzgebiet:

**Balkone ohne Abdichtungsbahnen,
mit Gussasphalt, Fertigestrich oder
Fliesenbelag im Mörtelbett**

Systembeschreibung/ Ausschreibungstextvorschlag

Serie BE

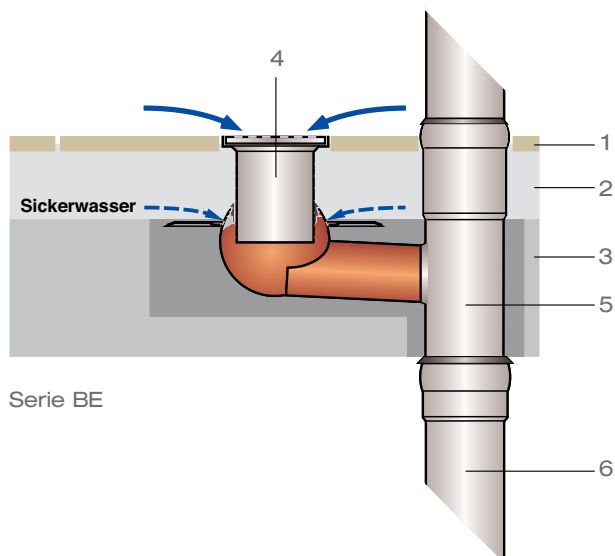
LORO-Balkonentwässerungseinheiten
mit Stützrand und Fallrohr, Serie BE,
aus Stahl, feuerverzinkt
mit zusätzlicher Beschichtung,
Farbton: Rotbraun

bestehend aus:

Balkonentwässerungseinheit mit Fallrohr
300 mm lang,
Dichtelement, Siebaufnahme quadratisch,
100 x 100 mm
(für Aufbauhöhe 35 - 140 mm),
Edelstahlsieb quadratisch,
94 x 94 mm,
DN 50, DN 70 und DN 100



Serie BE



Serie BE

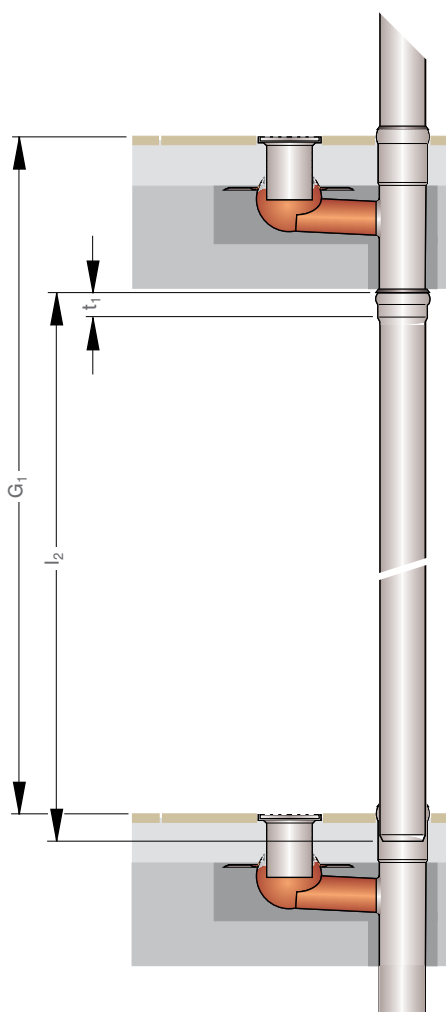
Einsatzbeispiel, Serie BE:

Balkonplatte mit Fliesenbelag im Mörtelbett, ohne Abdichtungsbahn

- 1 Fliesenbelag
- 2 Mörtelbett
- 3 Betonplatte
- 4 Siebaufnahme, höhenverstellbar und Edelstahlsieb
- 5 Entwässerungseinheit
- 6 LORO-X Stahlabflussrohr

LORO-Problemlösung:

Balkontwässerungseinheiten mit Stützrand, Serie BE, Auslauf seitlich, mit höhenverstellbarer Siebaufnahme und Edelstahlsieb.



Einbauanleitung, Serie BE:

Ermittlung der Fallrohrlänge Balkontwässerungseinheiten

(kurz) 300 mm lang

Abzweig mit BE-Langmuffe (t_1)
für Toleranzausgleich ± 30 mm

Fallrohr mit LORO-X Normalmuffe (t_1)

Gesamtlänge: $I_2 = G_1 - 300 \text{ mm} + t_1$

Also z. B. für Geschosshöhe $G_1 = 2700 \text{ mm}$ ($\pm 30 \text{ mm}$)

DN 50/50 $I_2 = 2700 - 300 + 38 = 2438 \text{ mm}$

DN 70/50 $I_2 = 2700 - 300 + 55 = 2455 \text{ mm}$

DN 100/50 $I_2 = 2700 - 300 + 70 = 2470 \text{ mm}$

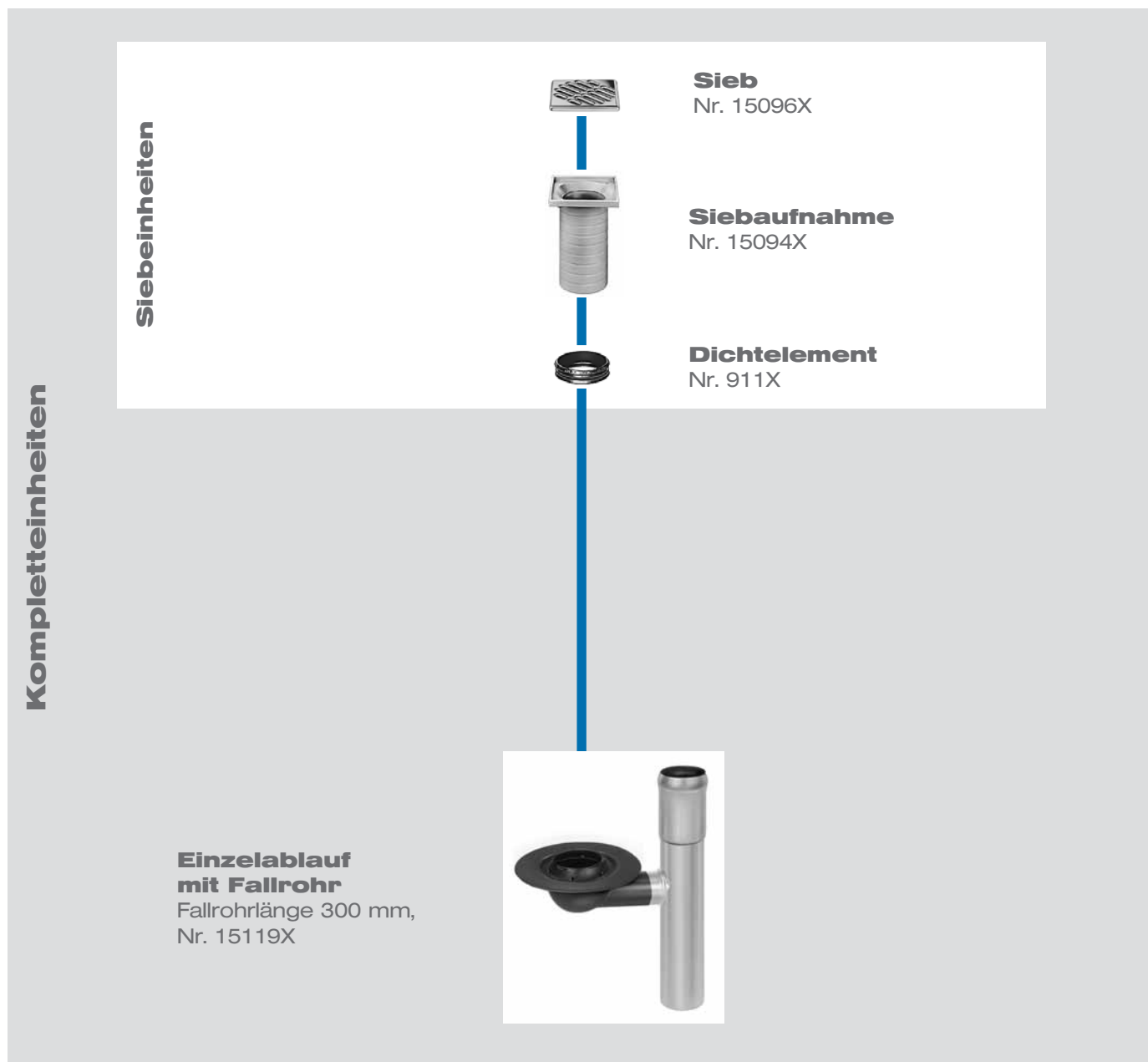
**Artikelnummern zu der Serie BE
siehe Seite 25**

Aufbauschema/Systembauteile

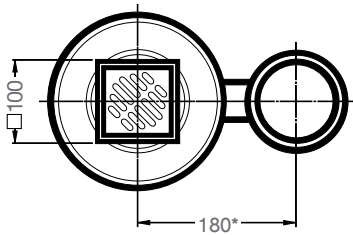
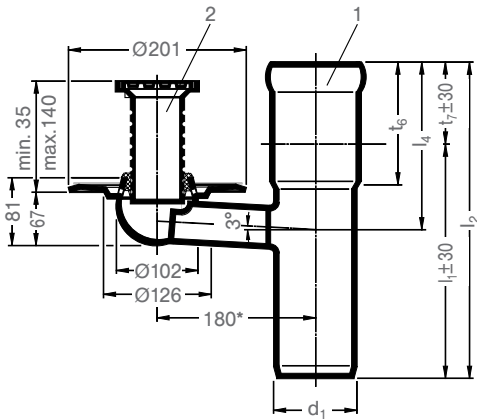
Serie BE:

LORO Balkonentwässerungseinheiten mit Stützrand

DN 50, DN 70 und DN 100, aus Stahl, feuerverzinkt



LORO-Balkonentwässerungseinheiten, Serie BE, werden als Kompletteinheiten geliefert. Sie können aber auch alternativ aus Teileinheiten (Siebeinheiten) oder aus Einzelteilen für den jeweiligen Einsatzfall zusammengesetzt werden.



* Entwässerungseinheiten mit anderer Ausladung auf Anfrage lieferbar.

Kompletteinheiten

LORO Balkontwässerungseinheit, Fallrohrlänge 300 mm

DN 50: Art.-Nr. 15112.050X Gewicht: 2,1 kg
 DN 70: Art.-Nr. 15112.070X Gewicht: 2,4 kg
 DN 100: Art.-Nr. 15112.100X Gewicht: 3,2 kg

bestehend aus:

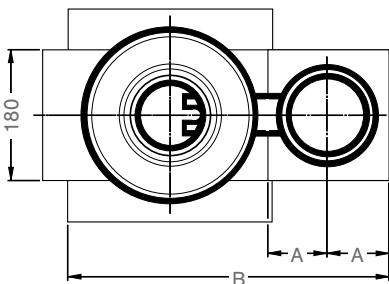
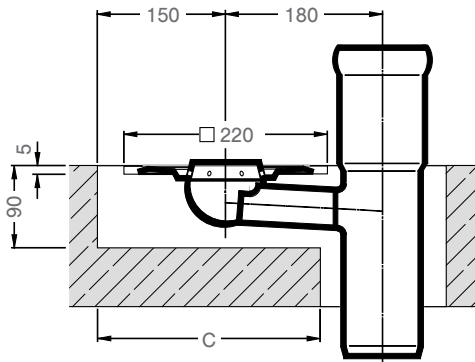
- 1 Balkontwässerungseinheit
- 2 Siebeinheit

DN1	DN2	d ₁	l ₁	l ₂	t ₄	t ₆	t ₇
50	50	53	300	368	177	98	68
70	50	73	300	385	194	115	85
100	50	102	300	400	209	130	100

DN 1 = DN Fallrohr

DN 2 = DN Ablauf

Sonderlängen passend für Geschosshöhe auf Anfrage als Sonderanfertigung lieferbar.



Aussparungsmaße

Deckendurchbrüche/ Deckenaussparungen

DN	A	B	C
50	55	385	275
70	65	395	265
100	80	410	250

Achtung:

- Abläufe sind in der Unterlage zu befestigen!
- Zum bauseitigen Verfüllen der Aussparungen sind erforderliche Öffnungen vorzusehen!
- Hierzu eine untere Schalungsplatte anfertigen und befestigen. Ablauf kurz anheben und verfüllen. Ablauf wieder in seine Position bringen.