

LORO-Attika-Balkonabläufe mit Klemmflansch

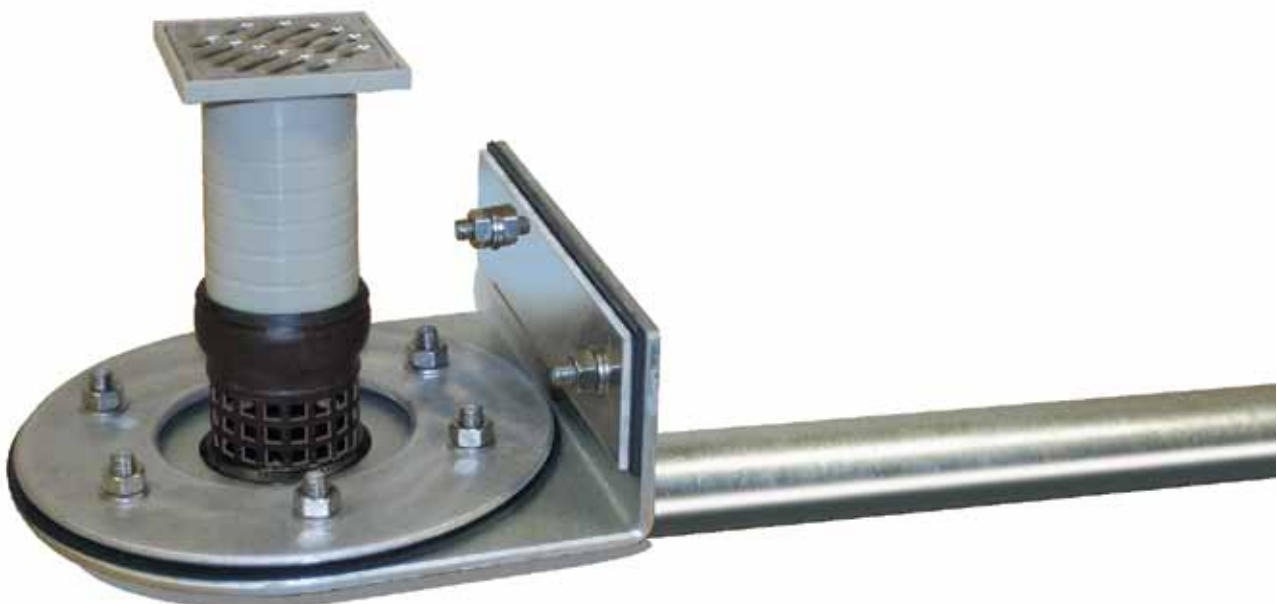
DN 50, aus Edelstahl

**Einsatzgebiet:
Entwässerung von Balkonen und Terrassen
mit Dachrandaufkantung**

- mit Klemmflansch
- für Bitumen- oder Kunststoff-Dachabdichtungsbahnen
- als Notablauf für Balkone mit aufgehender Brüstung

Für die Entwässerung von Balkonen und Terrassen mit Dachrandabschluss (Attika) hat LORO einen neuen, strömungstechnisch optimierten Freispiegelablauf mit Klemmflansch entwickelt. Der neue Attika-Balkonablauf aus Stahl, feuerverzinkt, innen zusätzlich beschichtet, entspricht der DIN EN 1253 und DIN 18195.

LORO-Attika-Balkonabläufe werden als Gesamtentwässerungssystem in Verbindung mit LORO-Regenfallrohren und Formstücken geliefert. Sie können auch als Wasserspeicher mit Flansch für die Notentwässerung von Balkonen und Terrassen eingesetzt werden.

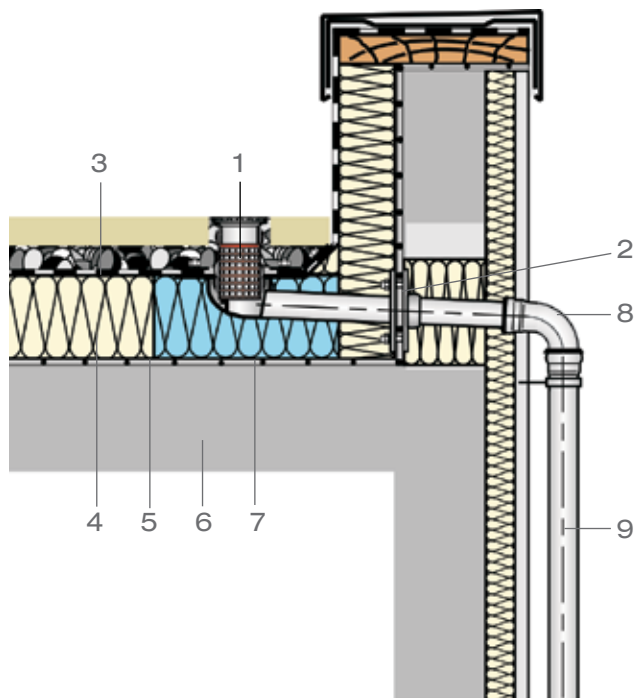


Einsatzbeispiel

LORO-Attikaabläufe, DN 50, mit Klemmflansch, nach DIN EN 1253 und DIN 18195

Ablaufleistung DN 50: **1,5 l/s***

für Bitumen- und Kunststoff Abdichtungsbahnen, für Flachdächer, Balkone und Terrassen mit Dachrandabschluss (Attika)

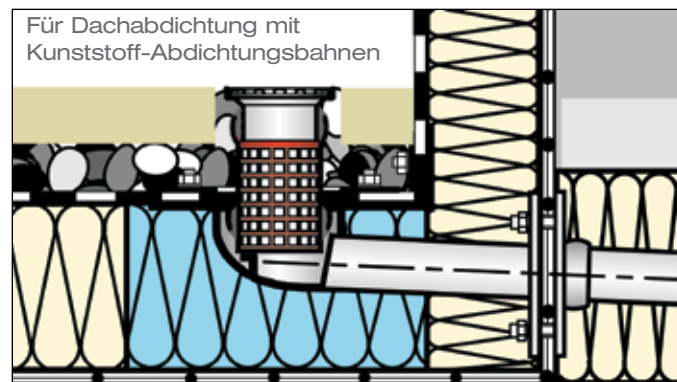
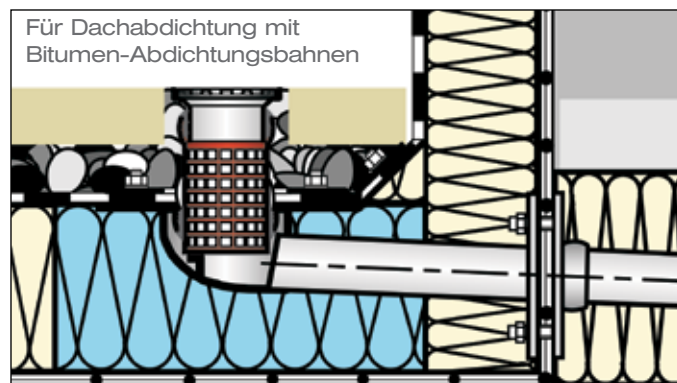


- 1 LORO-Attika-Dachablauf
- 2 LORO-Schiebeflansch (zur Einbindung der Dampfsperre)
- 3 Bitumen-Abdichtungsbahnen
- 4 Wärmedämmung
- 5 Dampfsperre
- 6 Betonplatte
- 7 LORO-Wärmedämmblock (Einbauhilfe zur Einbindung des Attikaablaufs in die Wärmedämmung)
- 8 LORO-X Bogen
- 9 LORO-X Regenfallrohr
- 10 LORO-X Regenstandrohr
- 11 Grundleitung

* Gemäß Prüfanordnung nach DIN EN 1253 bei 35 mm Anstauhöhe.



LORO-Notabläufe als Wasserspeicher zur Entwässerung kleiner Flächen wie z.B. Balkone und Loggien



Maße und Gewichte

LORO-Attikaabläufe, DN 50 für Bitumen-Dachabdichtungsbahnen mit Klemmflansch

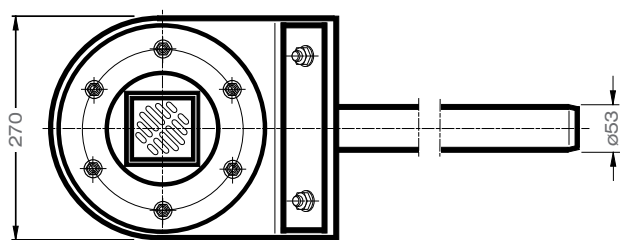
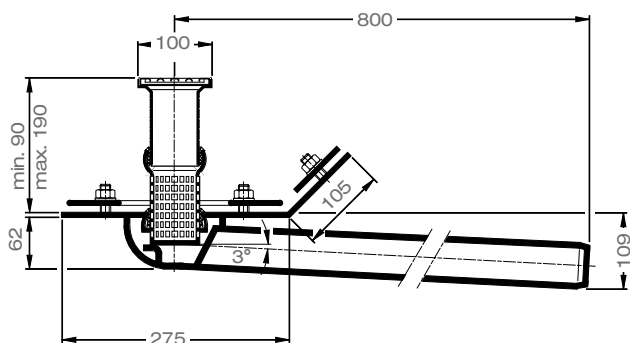
Stahl, feuerverzinkt, mit zusätzlicher Beschichtung

Abflussleistung: DN 50 = 1,5 l/s*

DN 50: [Art.-Nr. 01570.050X](#)

Gewicht: 5,0 kg

bestehend aus:
Edelstahlsieb, Siebaufnahme, Siebrohr,
Losflansche, Ablaufkörper



LORO-Attikaabläufe, DN 50 für PVC-Dachabdichtungsbahnen mit Klemmflansch

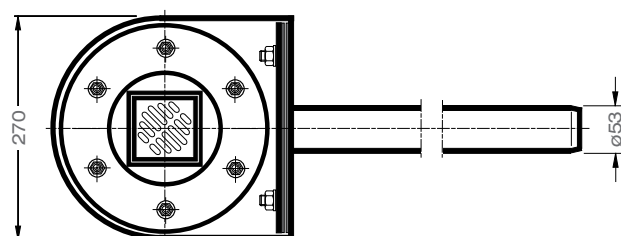
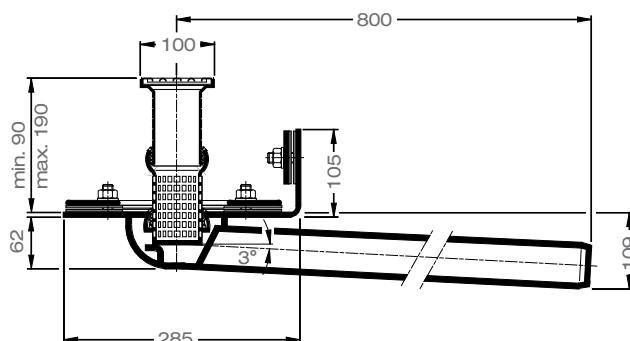
Stahl, feuerverzinkt, mit zusätzlicher Beschichtung

Abflussleistung: DN 50 = 1,5 l/s*

DN 50: [Art.-Nr. 01572.050X](#)

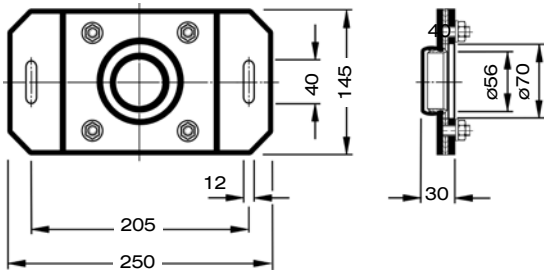
Gewicht: 5,0 kg

bestehend aus:
Edelstahlsieb, Siebaufnahme, Siebrohr,
Losflansche, Ablaufkörper



* Gemäß Prüfanordnung nach DIN EN 1253 bei 35 mm Anstauhöhe.

Maße und Gewichte

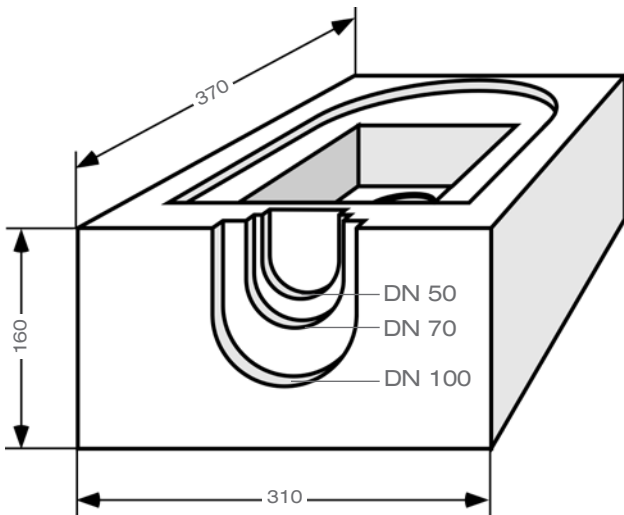


LORO-Schiebeflansch, DN 50 zum Einbinden der Dampfsperre

aus Edelstahl

DN 50: [Art.-Nr. 13232.050X](#)

Gewicht: 1,4 kg



LORO-Wärmedämmblock

aus Styropor SE WLG 0,35, FCKW-frei,
Wärmeleitzahl: 0,035 W/m x K
Wasserdampfdiffusionswiderstand: $\mu = 40/100$
Wasseraufnahme: 0,5 - 1,5 Vol. %
Baustoffklasse B1, schwer entflammbar

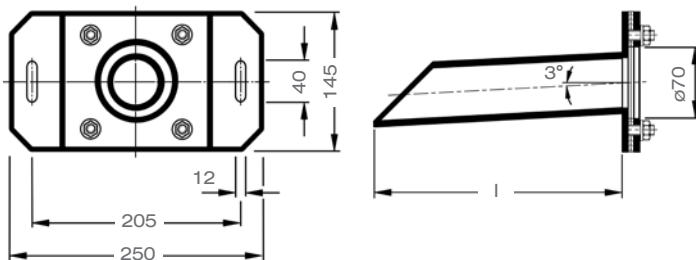
universell einsetzbar für LORO-RAINSTAR Attikaabläufe DN 70 - DN 100
und LORO-Attika-Balkonablauf DN 50

[Art.-Nr. 01384.000X](#)

Gewicht: 0,6 kg

LORO-Wasserspeier mit Flansch, DN 50

aus Edelstahl



Art.-Nr.	DN	l	kg
15070.050X	50	250	2,0
15071.050X	50	800	6,0