

Serien A und B:

LORO Balkon-Einzelabläufe mit Stützrand

DN 50 und DN 70, aus Stahl

Einsatzgebiet:

**Balkone ohne Abdichtungsbahnen,
mit Gussasphalt, Fertigestrich oder
Fliesenbelag im Mörtelbett**

Systembeschreibung/ Ausschreibungstextvorschlag

Serie A

LORO-Balkonabläufe mit Stützrand, Serie A,
aus Stahl, feuerverzinkt,
mit zusätzlicher Beschichtung,
Farbton: Rotbraun,
Auslauf senkrecht / Auslauf seitlich
bestehend aus:
Ablauftopf, Dichtelement, Kunststoffsieb quadratisch,
82 x 82 mm (für Aufbauhöhe 30 ± 5 mm),
DN 50 und DN 70



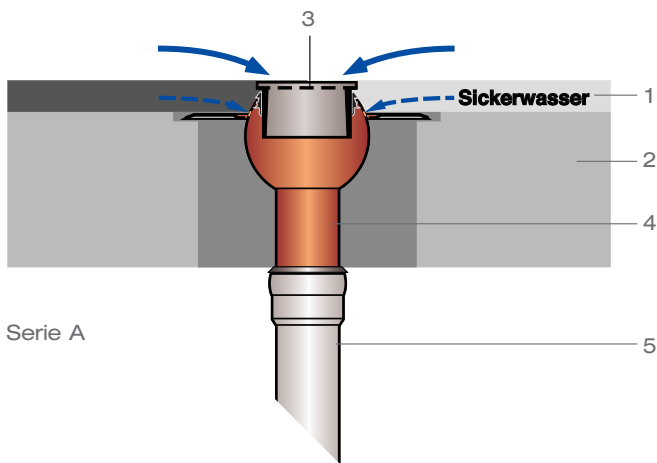
Serie A

Serie B

LORO-Balkonabläufe mit Stützrand, Serie B,
aus Stahl, feuerverzinkt,
mit zusätzlicher Beschichtung,
Farbton: Rotbraun,
Auslauf senkrecht / Auslauf seitlich
bestehend aus:
Ablauftopf, Dichtelement, Siebaufnahme quadratisch,
100 x 100 mm (für Aufbauhöhe 35-140 mm),
Edelstahlsieb quadratisch, 94 x 94 mm,
DN 50 und DN 70



Serie B



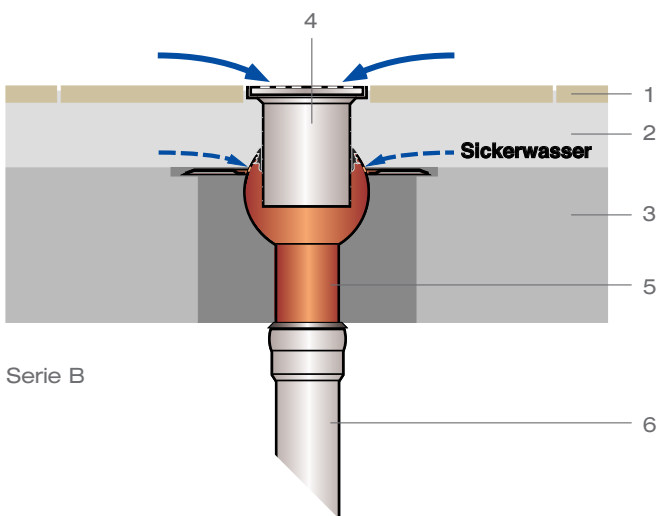
Einsatzbeispiel Serie A:

Balkonplatte mit Gussasphalt oder Fertigestrich (ca. 25 mm), ohne Abdichtungsbahn

- 1 Gussasphalt oder Fertigestrich
- 2 Betonplatte
- 3 Kunststoff-Siebeeinheit mit Toleranzausgleich
- 4 Einzelablauf, Auslauf senkrecht, mit Stützrand
- 5 LORO-X Stahlabflussrohr

LORO-Problemlösung:

Balkonabläufe mit Stützrand, Serie A, Auslauf senkrecht oder Auslauf seitlich, Kunststoff-Siebeeinheit mit Toleranzausgleich.



Einsatzbeispiel Serie B:

Balkonplatte mit Fliesenbelag im Mörtelbett, ohne Abdichtungsbahn

- 1 Fliesenbelag
- 2 Mörtelbett
- 3 Betonplatte
- 4 Siebaufnahme, höhenverstellbar und Edelstahlsieb
- 5 Einzelablauf, Auslauf senkrecht, mit Stützrand
- 6 LORO-X Stahlabflussrohr

LORO-Problemlösung:

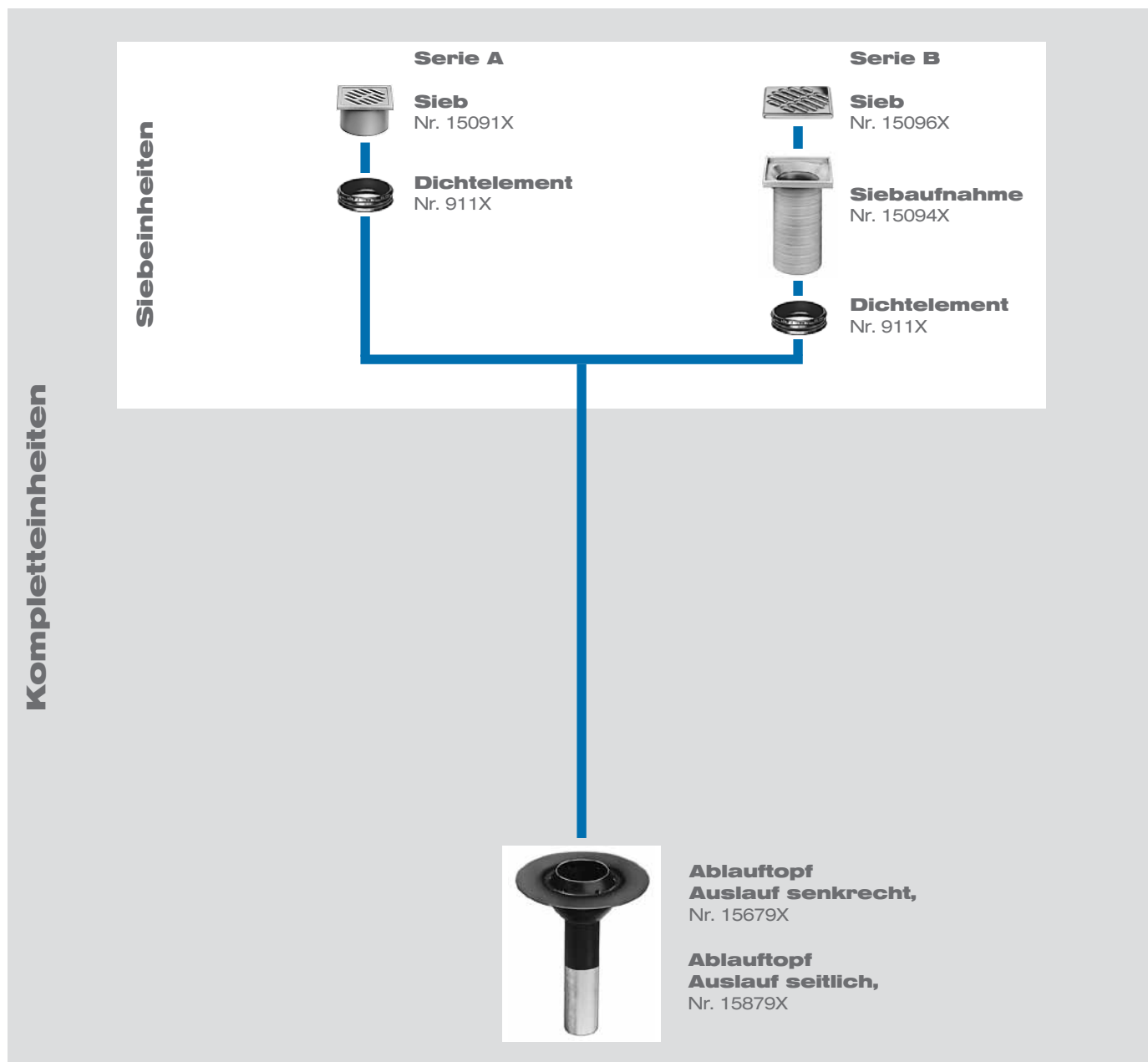
Balkonabläufe mit Stützrand, Serie B, Auslauf senkrecht oder Auslauf seitlich, mit höhenverstellbarer Siebaufnahme und Edelstahlsieb.

Artikelnummern zu den Serien A und B siehe Seiten 19 - 20

Aufbauschema/Systembauteile

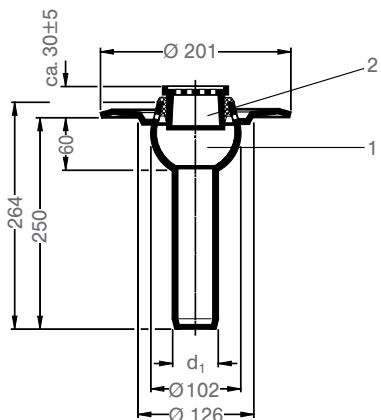
**Serien A und B:
LORO Balkon-Einzelabläufe mit Stützrand**

DN 50 und DN 70, aus Stahl



LORO-Balkonabläufe, Serien A und B, werden als Kompletteinheiten geliefert. Sie können aber auch alternativ aus Teileinheiten (Siebeinheiten) oder aus Einzelteilen für den jeweiligen Einsatzfall zusammengesetzt werden.

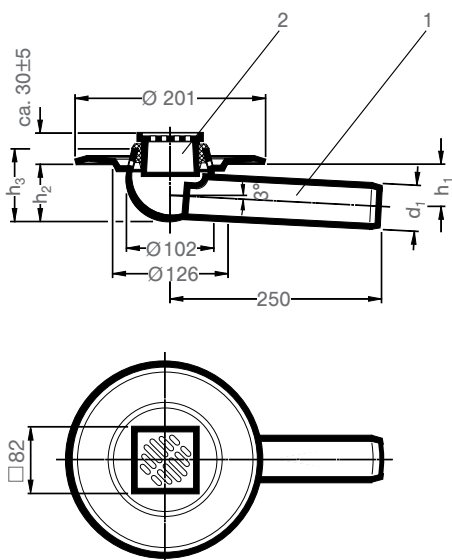
Kompletteinheiten



LORO Balkon-Einzelablauf, Auslauf senkrecht, Serie A

DN 50: Art-Nr. 15671.050X Gewicht: 1,1 kg
 DN 70: Art-Nr. 15671.070X Gewicht: 1,2 kg

bestehend aus:
 1 Ablauftopf
 2 Siebeinheit



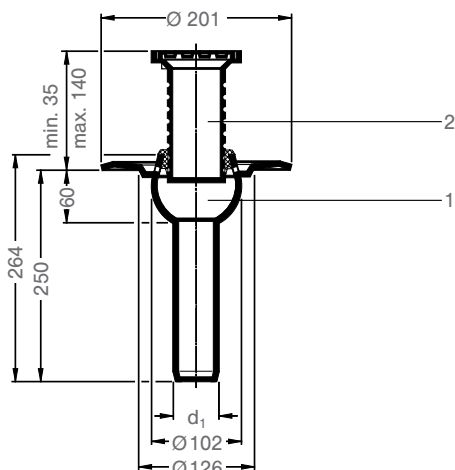
LORO Balkon-Einzelablauf, Auslauf seitlich, Serie A

DN 50: Art-Nr. 15871.050X Gewicht: 1,4 kg
 DN 70: Art-Nr. 15871.070X Gewicht: 1,6 kg

bestehend aus:
 1 Ablauftopf
 2 Siebeinheit

DN	d ₁	h ₁	h ₂	h ₃
50	53	50	68	82
70	73	56	83	97

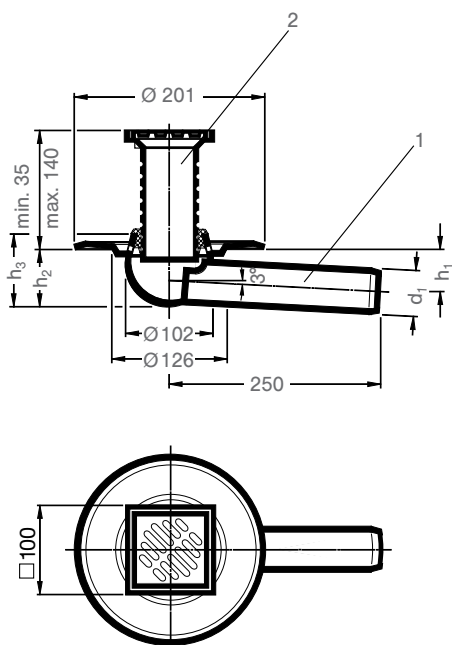
Kompletteinheiten



LORO Balkon-Einzelablauf, Auslauf senkrecht, Serie B

DN 50: Art-Nr. 15672.050X Gewicht: 1,2 kg
 DN 70: Art-Nr. 15672.070X Gewicht: 1,5 kg

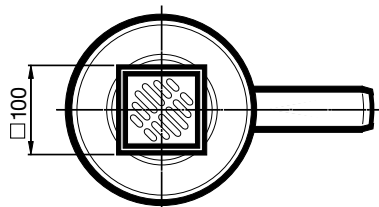
bestehend aus:
 1 Ablauftopf
 2 Siebeinheit



LORO Balkon-Einzelablauf, Auslauf seitlich, Serie B

DN 50: Art-Nr. 15872.050X Gewicht: 1,5 kg
 DN 70: Art-Nr. 15872.070X Gewicht: 2,1 kg

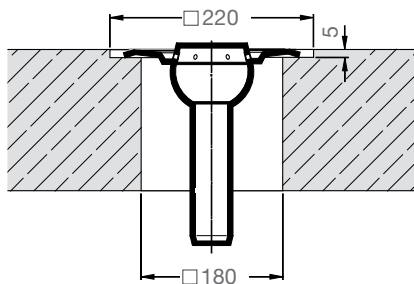
bestehend aus:
 1 Ablauftopf
 2 Siebeinheit



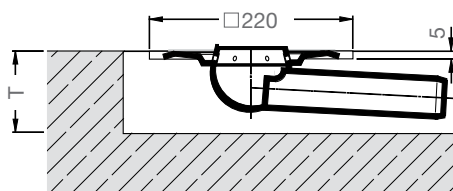
DN	d ₁	h ₁	h ₂	h ₃
50	53	50	68	82
70	73	56	83	97

Aussparungsmaße Serien A und B

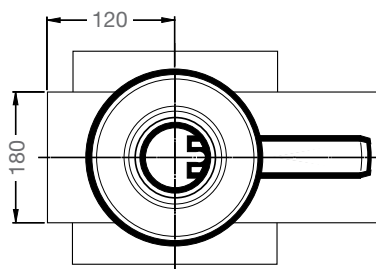
Deckendurchbrüche Einzelablauf, Auslauf senkrecht



Deckendurchbrüche Einzelablauf, Auslauf seitlich



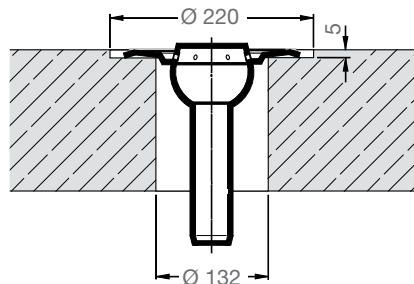
DN	Aussparungstiefe T
50	90
70	110



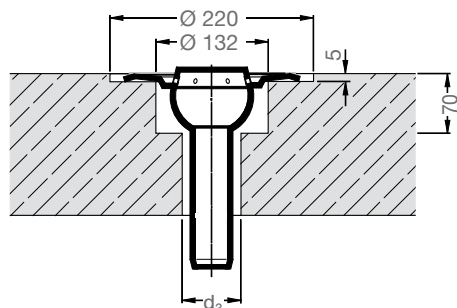
Achtung:

- Abläufe sind in der Unterlage zu befestigen!
- Zum bauseitigen Verfüllen der Aussparungen sind erforderliche Öffnungen vorzusehen!
- Hierzu eine untere Schalungsplatte anfertigen und befestigen. Ablauf kurz anheben und verfüllen. Ablauf wieder in seine Position bringen.

Kernbohrungen, einstufig



Kernbohrungen, zweistufig



DN	d ₃
50	72
70	92