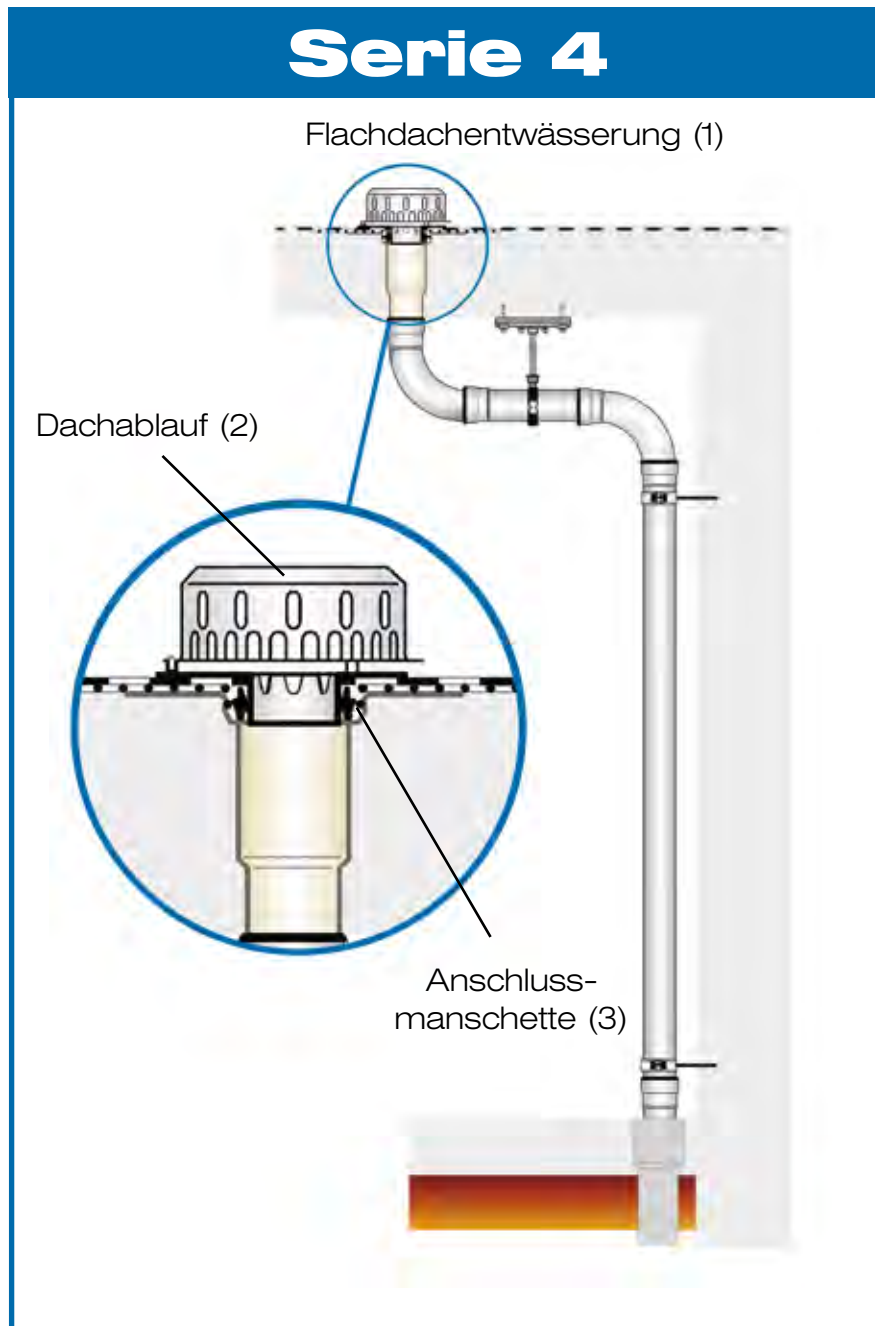


**Serie 4 (O)**

Flachdachentwässerung  
für Freispiegelströmung  
mit Anschlussmanschette



Die LORO-X Dachentwässerungssysteme der Serie 4 sind Flachdachentwässerungen (1) bei denen der Dachablauf (2) mit einer werkseitig eingeklemmten Anschlussmanschette (3) versehen ist

# LORO-Flachdachabläufe mit Anschlussmanschette, aus Stahl oder aus Aluminium, kunststoffbeschichtet, Serie O, DN 70, DN 100 und DN 125

## Produkttechnische Daten

### Dachabläufe DN 70, aus Stahl

#### Material:

Qualitätspräzisionsstahlrohr nach DIN EN 10305-3,  
Zugfestigkeit:  $R_m$  310 - 410 N/mm<sup>2</sup>  
Bruchdehnung:  $A_5$  min. 28%  
Lineare Wärmeausdehnung: 0,0117 mm/m C°

#### Korrosionsschutz:

Feuerverzinkung innen und außen, nach DIN EN 1123,  
mit zusätzlicher Innenbeschichtung  
Farbton: Rotbraun.

#### Wärmedämmung:

STYROPOR SE WLG 0,35, FCKW-frei,  
Dicke: mindestens 20 mm auf vom Wasser direkt beaufschlagter Wandung.  
Wärmeleitfähigkeit: 0,035 W/m x K.  
Wasserdampfdiffusionswiderstand:  $\mu = 40/100$ .  
Wasseraufnahme: 0,5 - 1,5 Vol. %.  
Baustoffklasse B2.  
Wärmedämmung Brandschutzklasse R 90 auf Anfrage

#### Wärmedämmung für seitliche Abläufe:

Polyurethan-Hartschaum (PUR),  
FCKW-frei,  
Schaumstruktur: 90% geschlossene Zellen,  
Dicke: mindestens 20 mm auf vom Wasser direkt beaufschlagter Wandung.  
Wärmeleitfähigkeit: 0,030 W/m x K.  
Wasserdampfdiffusionswiderstand:  $\mu = 60 - 80$ .  
Wasseraufnahme: 2 Vol. %.  
Baustoffklasse B2.  
Wärmedämmung Brandschutzklasse R 90 auf Anfrage

#### Heizung:

Auf Anfrage.

#### Dichtelemente:

SB (SBR) Styrol-Butadien-Mischpolymerisat,  
Handelsname z. B. BUNA, DN 70, silikonfrei.

#### Anschlussmanschette:

Bitumen/EPDM-Verbund für Bitumenbahnen.  
PVC für PVC-Bahnen nach DIN 16730.  
ECB für ECB-Bahnen nach DIN 16729.  
Weitere Materialien auf Anfrage.



### Dachabläufe DN 100 und DN 125, aus Aluminium

#### Material:

Aluminium gezogen aus Al Mn W F10 nach DIN 1746  
und 1795 bzw. Al 99,5 W F7 nach DIN 1745

#### Korrosionsschutz:

Kunststoffbeschichtung innen und außen,  
PVC-Wirbelsinterbeschichtung  
Farbe: Kieselgrau  
Schichtstärke: > 250  $\mu$ m

#### Wärmedämmung:

STYROPOR SE WLG 0,35, FCKW-frei,  
Dicke: mindestens 20 mm auf vom Wasser direkt beaufschlagter Wandung.  
Wärmeleitfähigkeit: 0,035 W/m x K.  
Wasserdampfdiffusionswiderstand:  $\mu = 40/100$ .  
Wasseraufnahme: 0,5 - 1,5 Vol. %.  
Baustoffklasse B2.  
Wärmedämmung Brandschutzklasse R 90 auf Anfrage

#### Wärmedämmung mit Heizung:

Polyurethan-Hartschaum (PUR),  
FCKW-frei,  
Schaumstruktur: 90% geschlossene Zellen,  
Dicke: mindestens 20 mm auf vom Wasser direkt beaufschlagter Wandung.  
Wärmeleitfähigkeit: 0,030 W/m x K.  
Wasserdampfdiffusionswiderstand:  $\mu = 60 - 80$ .  
Wasseraufnahme: 2 Vol. %.  
Baustoffklasse B2.  
Wärmedämmung Brandschutzklasse R 90 auf Anfrage

#### Heizung:

Selbstregulierende Parallel-Heizleitung  $T_{max}$ : +80 °C.  
Nennspannung: 230 V / 50 Hz.  
Nennaufnahme: ca. 18 W bei 0 °C Umgebungstemperatur  
Absicherung: träge Sicherungen (C-Charakteristik) mit max. 80% Auslastung

#### Dichtelemente:

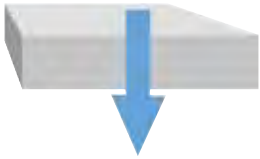
SB (SBR) Styrol-Butadien-Mischpolymerisat,  
Handelsname z. B. BUNA, DN 100 - DN 125, silikonfrei.

#### Anschlussmanschette:

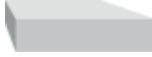





Bitumen/EPDM-Verbund für Bitumenbahnen.  
PVC für PVC-Bahnen nach DIN 16730.  
ECB für ECB-Bahnen nach DIN 16729.  
Weitere Materialien auf Anfrage.



#### Systemübersicht:

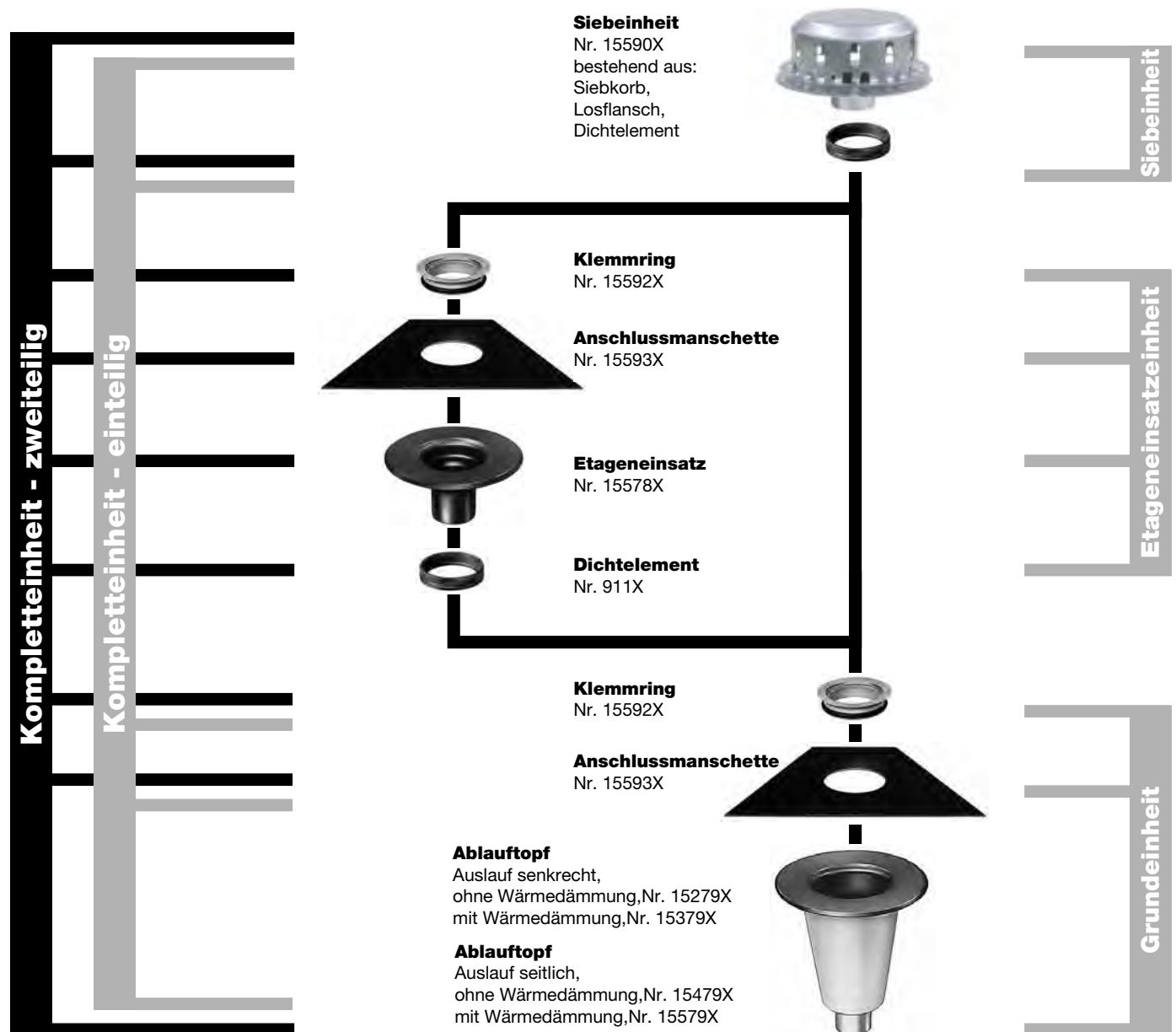


### Serie O mit Anschlussmanschette, DN 70

Typ	Hauptentwässerung	
	Freispiegelströmung	
	Silent Power	
 Ungedämmtes Dach	<b>einteilig</b>  <b>Auslauf senkrecht</b> Ausf. a DN 70: 15275X Ausf. b DN 70: 15375X	<b>Auslauf seitlich</b> Ausf. a DN 70: 15475X Ausf. b DN 70: 15575X
	 Gedämmtes Dach	<b>zweiteilig</b>  <b>Auslauf senkrecht</b> Ausf. a DN 70: 15285X Ausf. b DN 70: 15385X
<b>DN</b>	<b>70</b>	
Wasserhöhe (mm)	<b>35</b>	
Wehrhöhe (mm)	<b>0</b>	
		
<b>LX-Nr.</b>	<b>LX887</b>	<b>LX886</b>
<b>Abfluss Q (l/s)</b>	4,6 l/s*	4,2 l/s*
12		
11		
10		
9		
8		
7		
6		
5		
4		
3		
2		
1		

Ausf. a = ohne Wärmedämmung  
 Ausf. b = mit Wärmedämmung

\* Abflussleistung gemäß Prüfanordnung nach DIN EN 1253, Fallrohrlänge 4,2 m

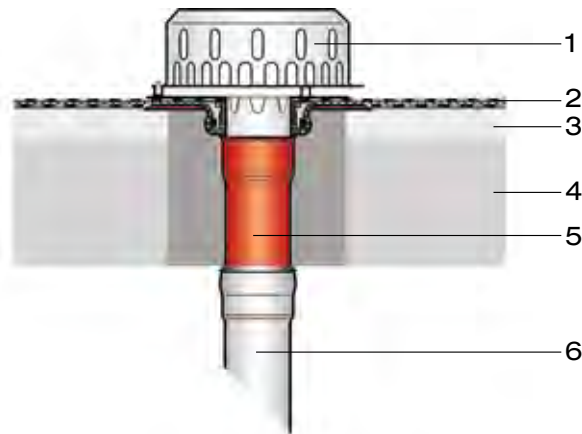
**Aufbauschema/Systembauteile**
**LORO-Flachdachabläufe mit Anschlussmanschette, Serie 0, aus Stahl, DN 70**

**Anschlussmanschetten** für Flachdachentwässerungen lieferbar aus:

Nr. 15593X	Resitrix	Bitumen/EPDM Verbund - <b>Standard</b>	Nr. 15009X	Hertalan	EPDM
Nr. 15596X	Rhenofol	PVC	Nr. 15011X	Trocal S	PVC
Nr. 15517X	Extrubut	ECB	Nr. 15012X	Alkorplan	PVC
Nr. 15005X	Evalon	EVA			
Nr. 15006X	Wolfin IB	PVC-BV			
Nr. 15008X	Novotan	EPDM			

Wenn keine Angaben des Bestellers erfolgen, wird Anschlussmanschette aus Bitumen/EPDM Verbund geliefert. Falls bauseitig vorhandene Dichtungsbahn (ohne Gewebe- oder Vlieseinlage) eingeklemmt werden soll, bitte zuvor Einsatzmöglichkeiten mit dem LOROWERK klären.

#### Einsatzbeispiel:

##### Flachdach mit Abdichtungsbahn, ohne Wärmedämmung.



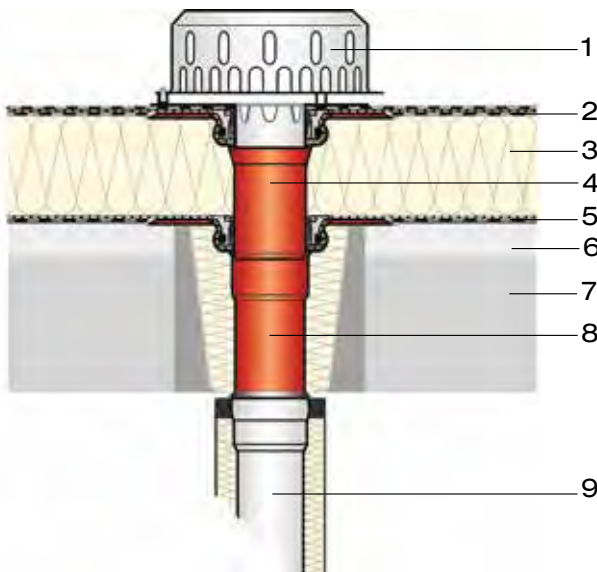
- 1 Siebeinheit
- 2 Abdichtungsbahn, ggf. auf Trenn- und/oder Ausgleichschicht
- 3 Ausgleichstrich
- 4 Betonplatte
- 5 Flachdachablauf mit Anschlussmanschette und Klemmring (werkseitig vormontiert), Auslauf senkrecht, aus Stahl, ohne Wärmedämmung
- 6 LORO-X Stahlabflussrohr

#### LORO-Problemlösung:

Flachdachabläufe mit Anschlussmanschette, Serie O, aus Stahl, Auslauf senkrecht oder Auslauf seitlich, einteilig, ohne Wärmedämmung.

#### Einsatzbeispiel:

##### Flachdachablauf mit Abdichtungsbahn, mit Wärmedämmung.

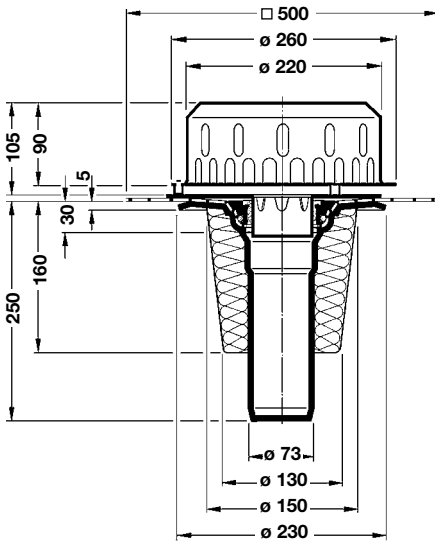


- 1 Siebeinheit
- 2 Abdichtungsbahn, ggf. auf Trenn- und/oder Ausgleichschicht
- 3 Wärmedämmung
- 4 Etageneinsatz mit Anschlussmanschette und Klemmring (werkseitig vormontiert) und Dichtelement für Verbindung mit Flachdachablauf
- 5 Dampfsperre, ggf. auf Trenn- und/oder Ausgleichschicht
- 6 Ausgleichstrich
- 7 Betonplatte
- 8 Flachdachablauf mit Anschlussmanschette und Klemmring (werkseitig vormontiert), Auslauf senkrecht, aus Stahl, mit Wärmedämmung
- 9 LORO-Verbundrohr

#### LORO-Problemlösung:

Flachdachabläufe mit Anschlussmanschette, Serie O, aus Stahl, Auslauf senkrecht oder Auslauf seitlich, zweiteilig, ohne oder mit Wärmedämmung.

## Maße und Gewichte



### LORO-Flachdachabläufe aus Stahl, Serie O, DN 70, mit Anschlussmanschette, Abflussleistung nach Datenblatt:

**LX 887** DN 70 = 4,6 l/s\*

#### Kompletteinheiten, einteilig, Auslauf senkrecht

##### Ausführung a (ohne Wärmedämmung)

DN 70: [Art.-Nr. 15275.070X](#)

Gewicht: 3,1 kg

bestehend aus:

Ablauftopf, Anschlussmanschette, Klemmring, Dichtelement, Losflansch, Siebkorb

##### Ausführung b (mit Wärmedämmung)

DN 70: [Art.-Nr. 15375.070X](#)

Gewicht: 2,8 kg

bestehend aus:

Ablauftopf mit Wärmedämmung, Anschlussmanschette, Klemmring, Dichtelement, Losflansch, Siebkorb

### LORO-Flachdachabläufe aus Stahl, Serie O, DN 70, mit Anschlussmanschette, Abflussleistung nach Datenblatt:

**LX 886** DN 70 = 4,2 l/s\*

#### Kompletteinheiten, einteilig, Auslauf seitlich

##### Ausführung a (ohne Wärmedämmung)

DN 70: [Art.-Nr. 15475.070X](#)

Gewicht: 3,4 kg

bestehend aus:

Ablauftopf, Anschlussmanschette, Klemmring, Dichtelement, Losflansch, Siebkorb

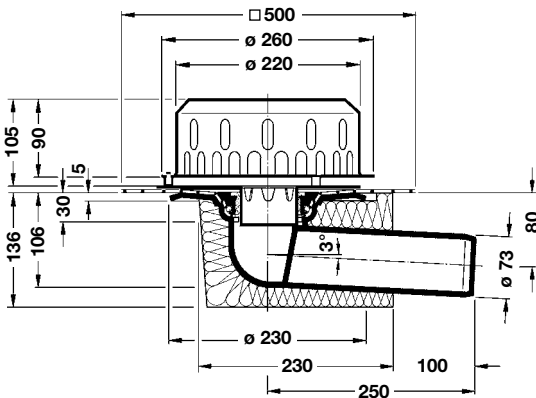
##### Ausführung b (mit Wärmedämmung)

DN 70: [Art.-Nr. 15575.070X](#)

Gewicht: 3,6 kg

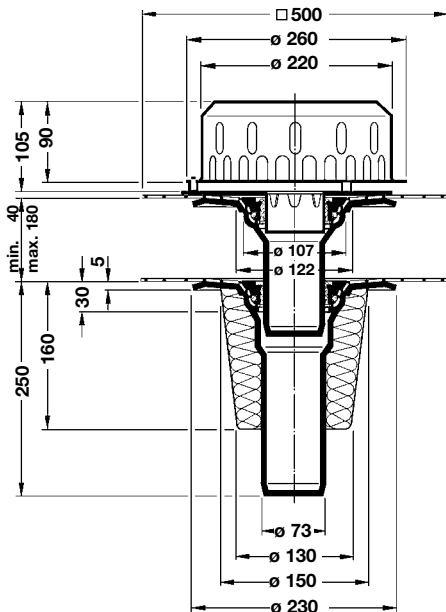
bestehend aus:

Ablauftopf mit Wärmedämmung, Anschlussmanschette, Klemmring, Dichtelement, Losflansch, Siebkorb



\* Gemäß Prüfanordnung nach DIN EN 1253 bei 35 mm Stauhöhe

## Maße und Gewichte



### LORO-Flachdachabläufe aus Stahl, Serie O, DN 70, mit Anschlussmanschette, Abflussleistung nach Datenblatt:

**LX 887** DN 70 = 4,6 l/s\*

#### Kompletteinheiten, zweiteilig, Auslauf senkrecht

##### Ausführung a (ohne Wärmedämmung)

DN 70: [Art-Nr. 15285.070X](#)

Gewicht: 5,2 kg

bestehend aus:

Ablauftopf, Anschlussmanschette, Klemmring, Dichtelement, Etageeinsatz, Anschlussmanschette, Klemmring, Dichtelement, Losflansch, Siebkorb

##### Ausführung b (mit Wärmedämmung)

DN 70: [Art-Nr. 15385.070X](#)

Gewicht: 5,4 kg

bestehend aus:

Ablauftopf mit Wärmedämmung, Anschlussmanschette, Klemmring, Dichtelement, Etageeinsatz, Anschlussmanschette, Klemmring, Dichtelement, Losflansch, Siebkorb

### LORO-Flachdachabläufe aus Stahl, Serie O, DN 70, mit Anschlussmanschette, Abflussleistung nach Datenblatt:

**LX 886** DN 70 = 4,2 l/s\*

#### Kompletteinheiten, zweiteilig, Auslauf seitlich

##### Ausführung a (ohne Wärmedämmung)

DN 70: [Art-Nr. 15485.070X](#)

Gewicht: 5,5 kg

bestehend aus:

Ablauftopf, Anschlussmanschette, Klemmring, Dichtelement, Etageeinsatz, Anschlussmanschette, Klemmring, Dichtelement, Losflansch, Siebkorb

##### Ausführung b (mit Wärmedämmung)

DN 70: [Art-Nr. 15585.070X](#)

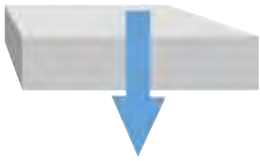
Gewicht: 5,7 kg

bestehend aus:

Ablauftopf mit Wärmedämmung, Anschlussmanschette, Klemmring, Dichtelement, Etageeinsatz, Anschlussmanschette, Klemmring, Dichtelement, Losflansch, Siebkorb

\* Gemäß Prüfanordnung nach DIN EN 1253 bei 35 mm Stauhöhe

#### Systemübersicht:



### Serie O mit Anschlussmanschette, DN 100 und DN 125

Typ	Hauptentwässerung		
	Freispiegelströmung		
	Silent Power		
 Ungedämmtes Dach	<b>einteilig</b> 		
	<b>Auslauf senkrecht</b> Ausf. a DN 100/DN125: 17110A Ausf. b DN 100/DN125: 17141A Ausf. c DN 100/DN125: 17143A	<b>Auslauf seitlich</b> Ausf. a : DN 100: 17131A Ausf. b DN 100: 17145A Ausf. c DN 100: 17147A	
 Gedämmtes Dach	<b>zweiteilig</b> 		
<b>Auslauf senkrecht</b> Ausf. a DN 100/DN125: 17120A Ausf. b DN 100/DN125: 17142A Ausf. c DN 100/DN125: 17144A	<b>Auslauf seitlich</b> Ausf. a DN 100: 17132A Ausf. b DN 100: 17146A Ausf. c DN 100: 17148A		
<b>DN</b>	<b>100</b>		<b>125</b>
Wasserhöhe (mm)	<b>35</b>		<b>35</b>
Wehrhöhe (mm)	<b>0</b>		<b>0</b>
<b>LX-Nr.</b>	<b>LX884</b>	<b>LX885</b>	<b>LX852</b>
<b>Abfluss Q (l/s)</b>			

Ausf. a = ohne Wärmedämmung  
 Ausf. b = mit Wärmedämmung  
 Ausf. c = mit Wärmedämmung und Heizung

\* Abflussleistung gemäß Prüfanordnung nach DIN EN 1253, Fallrohrlänge 4,2 m



**Aufbauschema/Systembauteile**
**LORO-Flachdachabläufe mit Anschlussmanschette, kunststoffbeschichtet, Serie O, aus Aluminium, DN 100 und DN 125**
**Siebeinheit Naßdach**

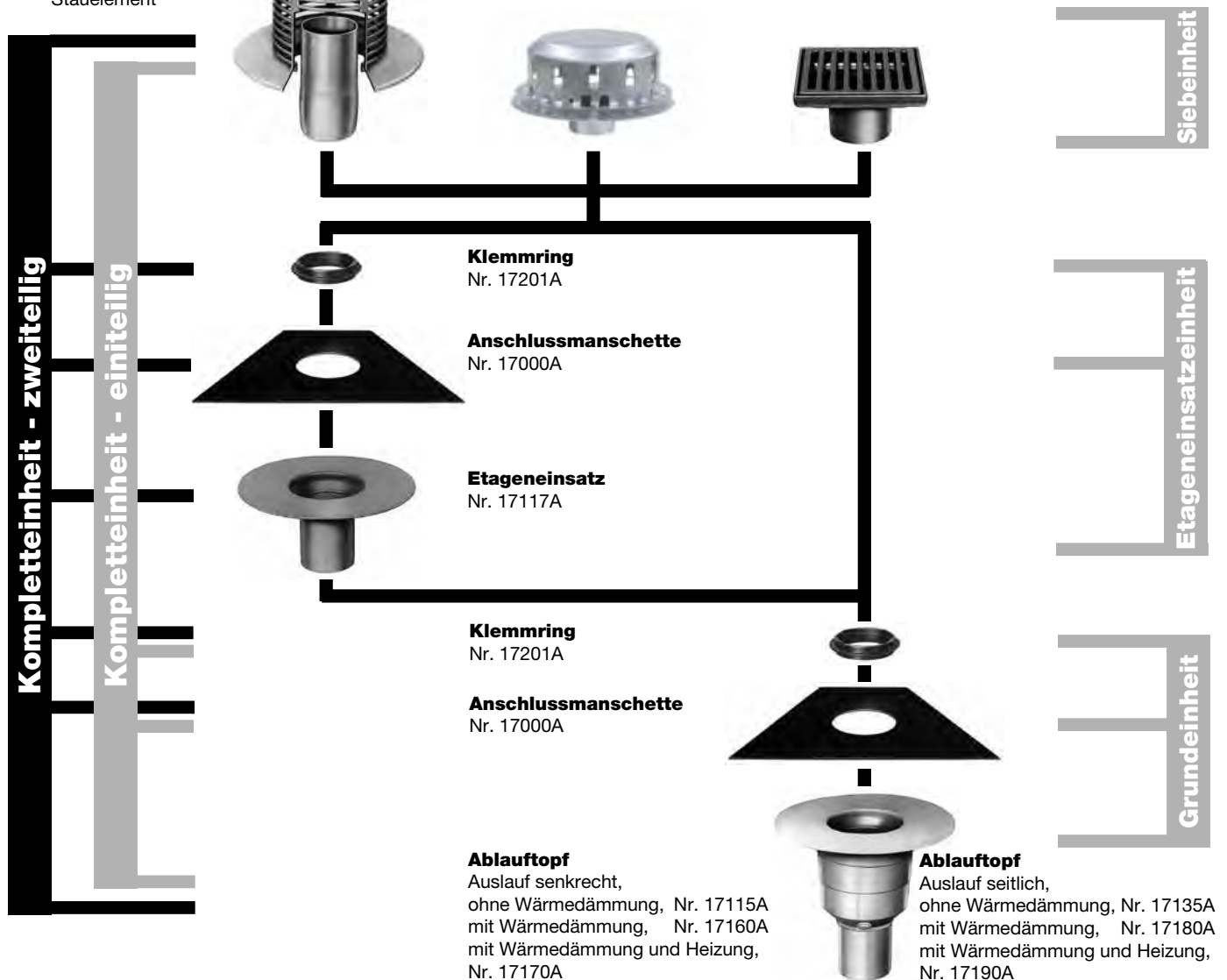
Nr. 17137A  
bestehend aus:  
Siebdeckel,  
Siebkorb,  
Staelement

**Siebeinheit Standard**

Nr. 17121X  
bestehend aus: Siebkorb,  
Losflansch

**Siebeinheit**

Nr. 18620X  
bestehend aus: Sieb   
Siebaufnahme



**Klemmring**  
Nr. 17201A

**Anschlussmanschette**  
Nr. 17000A

**Etageneinsatz**  
Nr. 17117A

**Klemmring**  
Nr. 17201A

**Anschlussmanschette**  
Nr. 17000A

**Ablauftopf**

Auslauf senkrecht,  
ohne Wärmedämmung, Nr. 17115A  
mit Wärmedämmung, Nr. 17160A  
mit Wärmedämmung und Heizung,  
Nr. 17170A

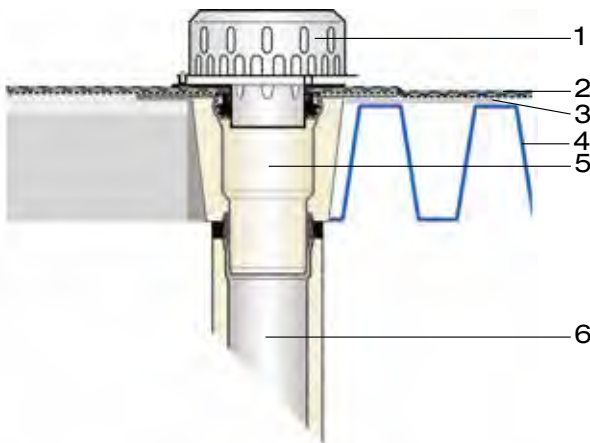
**Ablauftopf**

Auslauf seitlich,  
ohne Wärmedämmung, Nr. 17135A  
mit Wärmedämmung, Nr. 17180A  
mit Wärmedämmung und Heizung,  
Nr. 17190A

**Anschlussmanschetten** für Flachdachentwässerungen lieferbar aus:

Nr. 17000X	Resitrix	Bitumen/EPDM Verbund - <b>Standard</b>	Nr. 17009X	Hertalan	EPDM
Nr. 17001X	Rhenofol	PVC	Nr. 17011X	Trocal S	PVC
Nr. 17003X	Extrubut	ECB	Nr. 17012X	Alkorplan	PVC
Nr. 17005X	Evalon	EVA	Nr. 17013X	Rhepanol	PIB
Nr. 17006X	Wolfin IB	PVC-BV			
Nr. 17008X	Novotan	EPDM			

Wenn keine Angaben des Bestellers erfolgen, wird Anschlussmanschette aus Bitumen/EPDM Verbund geliefert. Falls bauseitig vorhandene Dichtungsbahn (ohne Gewebe- oder Vlieseinlage) eingeklemmt werden soll, bitte zuvor Einsatzmöglichkeiten mit dem LOROWERK klären.



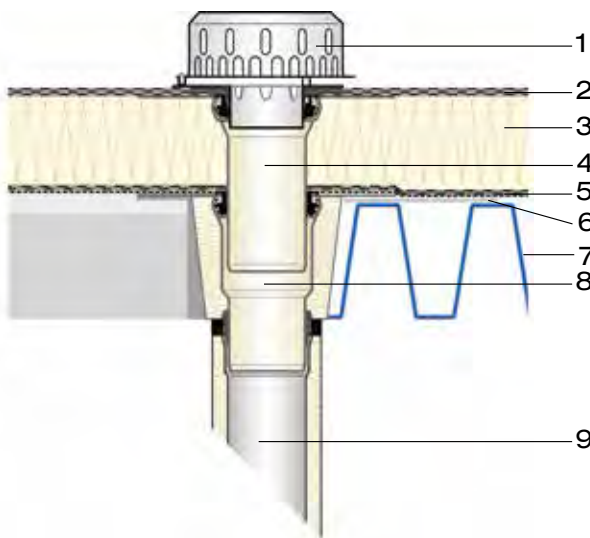
#### Einsatzbeispiel:

#### Flachdach mit Abdichtungsbahn, ohne Wärmedämmung.

- 1 Siebeinheit
- 2 Abdichtungsbahn, ggf. auf Trenn- und/oder Ausgleichschicht
- 3 Verstärkungsblech
- 4 Betonplatte oder Trapezblechdach
- 5 Flachdachablauf mit Anschlussmanschette und Klemmring (werkseitig vormontiert), Auslauf senkrecht, aus Aluminium, mit Wärmedämmung
- 6 LORO-Verbundrohr

#### LORO-Problemlösung:

Flachdachabläufe mit Anschlussmanschette, Serie O, aus Aluminium, Auslauf senkrecht oder Auslauf seitlich, einteilig, mit Wärmedämmung.



#### Einsatzbeispiel:

#### Flachdachablauf mit Abdichtungsbahn, mit Wärmedämmung.

- 1 Siebeinheit
- 2 Abdichtungsbahn, ggf. auf Trenn- und/oder Ausgleichschicht
- 3 Wärmedämmung
- 4 Etageeinsatz mit Anschlussmanschette und Klemmring (werkseitig vormontiert)
- 5 Dampfsperre, ggf. auf Trenn- und/oder Ausgleichschicht
- 6 Verstärkungsblech
- 7 Betonplatte oder Trapezblechdach
- 8 Flachdachablauf mit Anschlussmanschette und Klemmring (werkseitig vormontiert), Auslauf senkrecht, aus Aluminium, mit Wärmedämmung
- 9 LORO-Verbundrohr

#### LORO-Problemlösung:

Flachdachabläufe mit Anschlussmanschette, Serie O, aus Aluminium, Auslauf senkrecht oder Auslauf seitlich, zweiteilig, ohne oder mit Wärmedämmung.

## Maße und Gewichte

### LORO-Flachdachabläufe aus Aluminium, DN 100 und DN 125, Serie O, mit Anschlussmanschette

**Abflussleistung nach Datenblatt:**
**LX 884 DN 100 = 5,2 l/s\***
**LX 852 DN 125 = 7,7 l/s\***

#### Kompletteinheiten, einteilig, Auslauf senkrecht

**Ausführung a** (ohne Wärmedämmung)

 DN 100: [Art.-Nr. 17110.100A](#)

Gewicht: 3,1 kg

 DN 125: [Art.-Nr. 17110.125A](#)

Gewicht: 3,3 kg

bestehend aus:

Ablauftopf, Anschlussmanschette, Klemmring, Losflansch, Siebkorb

**Ausführung b** (mit Wärmedämmung)

 DN 100: [Art.-Nr. 17141.100A](#)

Gewicht: 3,6 kg

 DN 125: [Art.-Nr. 17141.125A](#)

Gewicht: 3,8 kg

bestehend aus:

Ablauftopf mit Wärmedämmung, Anschlussmanschette, Klemmring, Losflansch, Siebkorb

**Ausführung c** (mit Wärmedämmung und Heizung)

 DN 100: [Art.-Nr. 17143.100A](#)

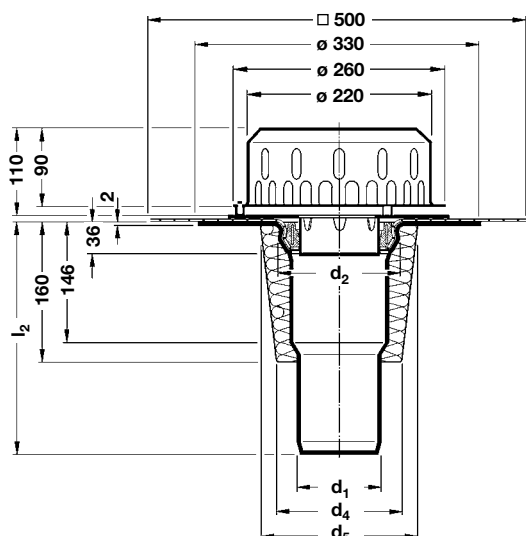
Gewicht: 3,8 kg

 DN 125: [Art.-Nr. 17143.125A](#)

Gewicht: 3,9 kg

bestehend aus:

Ablauftopf mit Wärmedämmung und Heizung, Anschlussmanschette, Klemmring, Losflansch, Siebkorb



### LORO-Flachdachabläufe aus Aluminium, DN 100, Serie O, mit Anschlussmanschette

**LX 885 DN 100 = 4,6 l/s\***

#### Kompletteinheiten, einteilig, Auslauf seitlich

**Ausführung a** (ohne Wärmedämmung)

 DN 100: [Art.-Nr. 17131.100A](#)

Gewicht: 3,2 kg

bestehend aus:

Ablauftopf, Anschlussmanschette, Klemmring, Losflansch, Siebkorb

**Ausführung b** (mit Wärmedämmung)

 DN 100: [Art.-Nr. 17145.100A](#)

Gewicht: 3,6 kg

bestehend aus:

Ablauftopf mit Wärmedämmung, Anschlussmanschette, Klemmring, Losflansch, Siebkorb

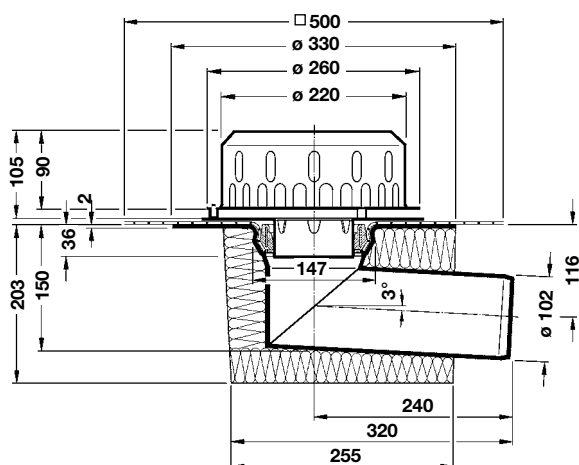
**Ausführung c** (mit Wärmedämmung und Heizung)

 DN 100: [Art.-Nr. 17147.100A](#)

Gewicht: 3,8 kg

bestehend aus:

Ablauftopf mit Wärmedämmung und Heizung, Anschlussmanschette, Klemmring, Losflansch, Siebkorb



\* Gemäß Prüfverordnung nach DIN EN 1253 bei 35 mm Stauhöhe (DN 100) bzw. 45 mm Stauhöhe (DN 125)

**Maße und Gewichte**
**LORO-Flachdachabläufe aus Aluminium, DN 100 und DN 125, Serie O mit Anschlussmanschette**  
**Abflussleistung nach Datenblatt:**
**LX 884 DN 100 = 5,2 l/s\***
**LX 852 DN 125 = 7,7 l/s\***
**Kompletteinheiten, zweiteilig, Auslauf senkrecht**
**Ausführung a** (ohne Wärmedämmung)

DN 100: Art-Nr. 17120.100A

Gewicht: 5,2 kg

DN 125: Art-Nr. 17120.125A

Gewicht: 5,4 kg

bestehend aus:

Ablauftopf, Anschlussmanschette, Klemmring, Etageeinsatz, Anschlussmanschette, Klemmring, Losflansch, Siebkorb

**Ausführung b** (mit Wärmedämmung)

DN 100: Art-Nr. 17142.100A

Gewicht: 5,7 kg

DN 125: Art-Nr. 17142.125A

Gewicht: 5,9 kg

bestehend aus:

Ablauftopf mit Wärmedämmung, Anschlussmanschette, Klemmring, Etageeinsatz, Anschlussmanschette, Klemmring, Losflansch, Siebkorb

**Ausführung c** (mit Wärmedämmung und Heizung)

DN 100: Art-Nr. 17144.100A

Gewicht: 5,9 kg

DN 125: Art-Nr. 17144.125A

Gewicht: 6,0 kg

bestehend aus:

Ablauftopf mit Wärmedämmung und Heizung, Anschlussmanschette, Klemmring, Etageeinsatz, Anschlussmanschette, Klemmring, Losflansch, Siebkorb

DN	d <sub>1</sub>	d <sub>2</sub>	d <sub>4</sub>	d <sub>5</sub>	l <sub>2</sub>
100	102	147	160	190	270
125	133	178	190	220	280

**LORO-Flachdachabläufe aus Aluminium, DN 100, Serie O, mit Anschlussmanschette**  
**Abflussleistung nach Datenblatt:**
**LX 885 DN 100 = 4,6 l/s\***
**Kompletteinheiten, zweiteilig, Auslauf seitlich**
**Ausführung a** (ohne Wärmedämmung)

DN 100: Art-Nr. 17132.100A

Gewicht: 5,3 kg

bestehend aus:

Ablauftopf, Anschlussmanschette, Klemmring, Etageeinsatz, Anschlussmanschette, Klemmring, Losflansch, Siebkorb

**Ausführung b** (mit Wärmedämmung)

DN 100: Art-Nr. 17146.100A

Gewicht: 5,7 kg

bestehend aus:

Ablauftopf mit Wärmedämmung, Anschlussmanschette, Klemmring, Etageeinsatz, Anschlussmanschette, Klemmring, Losflansch, Siebkorb

**Ausführung c** (mit Wärmedämmung und Heizung)

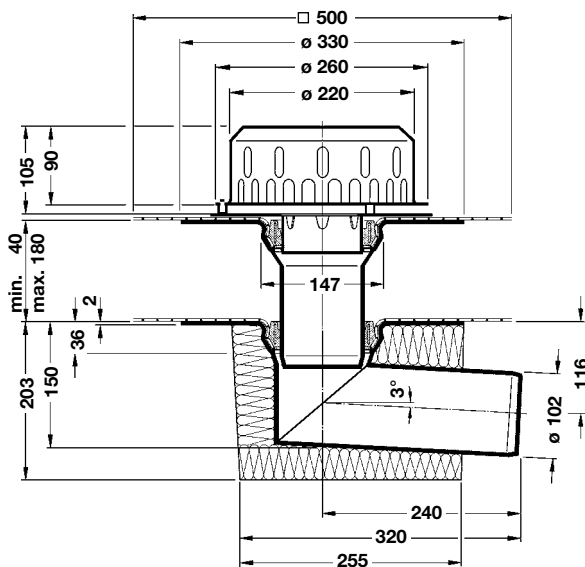
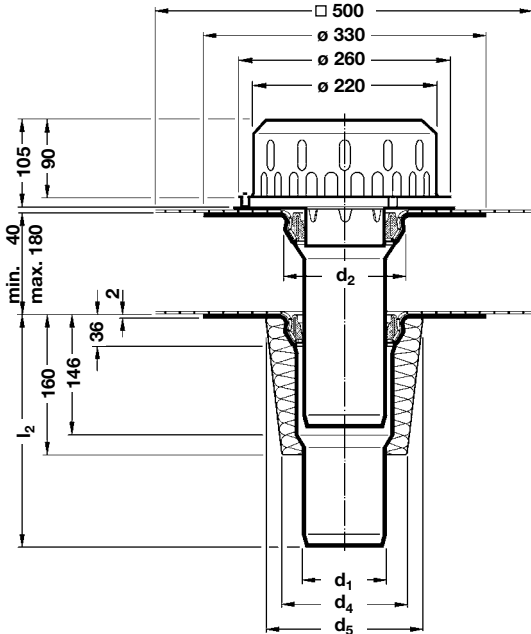
DN 100: Art-Nr. 17148.100A

Gewicht: 5,9 kg

bestehend aus:

Ablauftopf mit Wärmedämmung und Heizung, Anschlussmanschette, Klemmring, Etageeinsatz, Anschlussmanschette, Klemmring, Losflansch, Siebkorb

\* Gemäß Prüfanordnung nach DIN EN 1253 bei 35 mm Stauhöhe (DN 100) bzw. 45 mm Stauhöhe (DN 125)

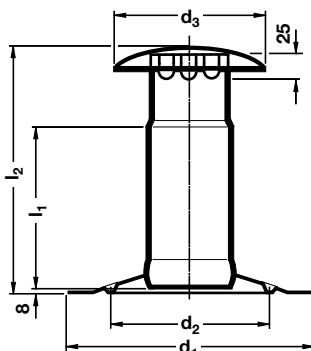
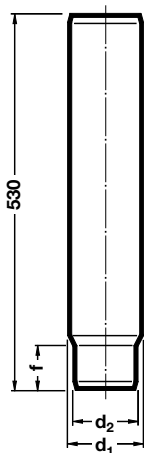
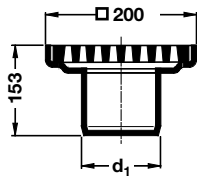
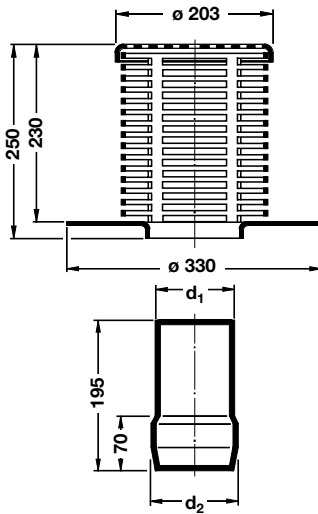


## Maße und Gewichte

### Sonderteile

#### Siebeinheit Nassdach

aus Aluminium, kunststoffbeschichtet,  
bestehend aus: Siebkorb, Siebdeckel, Staulement



Art.-Nr.	DN	d <sub>1</sub>	d <sub>2</sub>	kg
17137.100A	100	102	110	1,6
17137.125A	125	133	140	1,7

#### Staulement

#### LORO-Siebeinheiten begehbar Kl. L (1,5 t)

feuerverzinkt, zusätzlich beschichtet,  
bestehend aus: Siebaufnahme, Sieb aus Gusseisen asphaltiert,  
für Aufbauhöhe 40 - 100 mm

Art.-Nr.	DN	d <sub>1</sub>	kg
18620.100X	100	102	4,5
18620.125X	125	133	4,6

#### Lüftungsrohr

Art.-Nr.	DN	d <sub>1</sub>	d <sub>2</sub>	f	kg
21202.100X	100	103	96	95	2,0
21202.125X	125	133	125	95	3,7

#### Dachentlüftung

Entlüftung von nicht querbelüfteten Zweischalendächern. Der LORO-Dachentlüfter wird auf die obere Schalung aufgeschraubt und in üblicher Art in die Dachhaut eingebunden. Eine Verlängerung des Lüftungsrohres nach unten kann durch Einschub eines LORO-X Rohres in die vorhandene LORO-X Muffe erfolgen.

#### LORO-Dachentlüfter\*

aus Stahl, feuerverzinkt, mit Anschlussrand

Art.-Nr.	DN	d <sub>1</sub>	d <sub>2</sub>	d <sub>3</sub>	l <sub>1</sub>	l <sub>1</sub>	kg
01310.050X	50	330	220	160	220	300	2,3
01310.070X	70	330	220	160	220	300	2,5
01310.100X	100	330	220	195	220	300	3,4
01310.125X	125	400	290	245	230	310	5,1
01310.150X	150	400	310	245	230	320	5,7
01310.200X	200	550	440	330	250	360	9,7

\* Achtung: Nicht als Fallstrangentlüftung geeignet.

### Aussparungsmaße

#### Dachablauf DN 70 Auslauf senkrecht

DN	$d_1$
70	122/158*

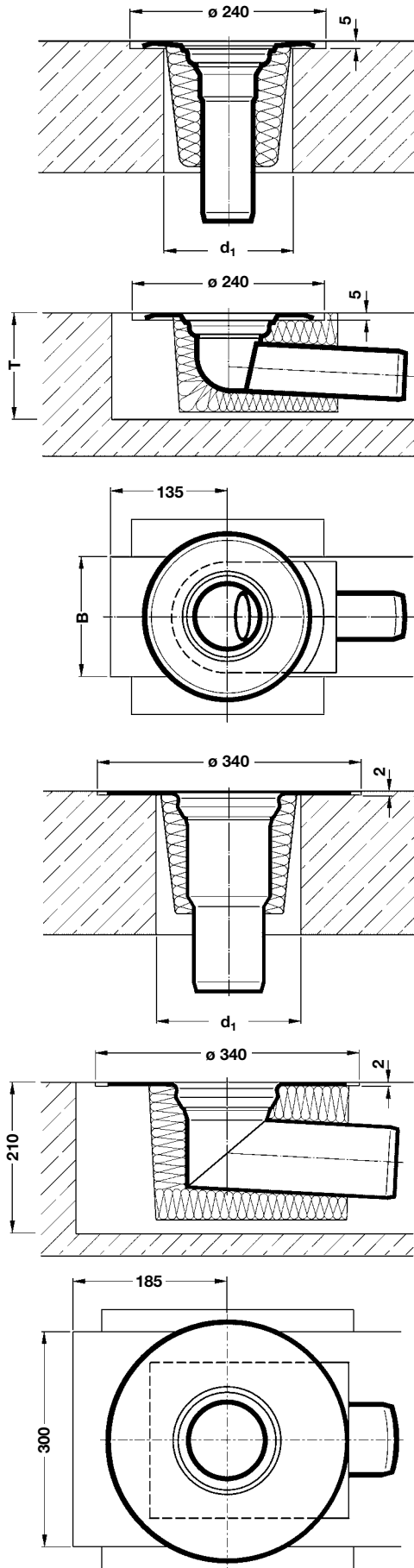
\* Kernbohrung für Ablauftopf mit Wärmedämmung

#### Dachablauf DN 70 Auslauf seitlich

DN	Aussparungstiefe T		Aussparungsbreite B	
	a	b	a	b
70	130	140	130	160

a = ohne Wärmedämmung

b = mit Wärmedämmung



#### Dachablauf DN 100 und DN125 Auslauf senkrecht

DN	$d_1$
100	160/200*
125	190/230*

\* Kernbohrung für Ablauftopf mit Wärmedämmung

#### Dachablauf DN 100 Auslauf seitlich

Zum Verfüllen eine untere Schalungsplatte anfertigen und befestigen. Ablauf kurz anheben und verfüllen. Ablauf wieder in seine Position bringen.