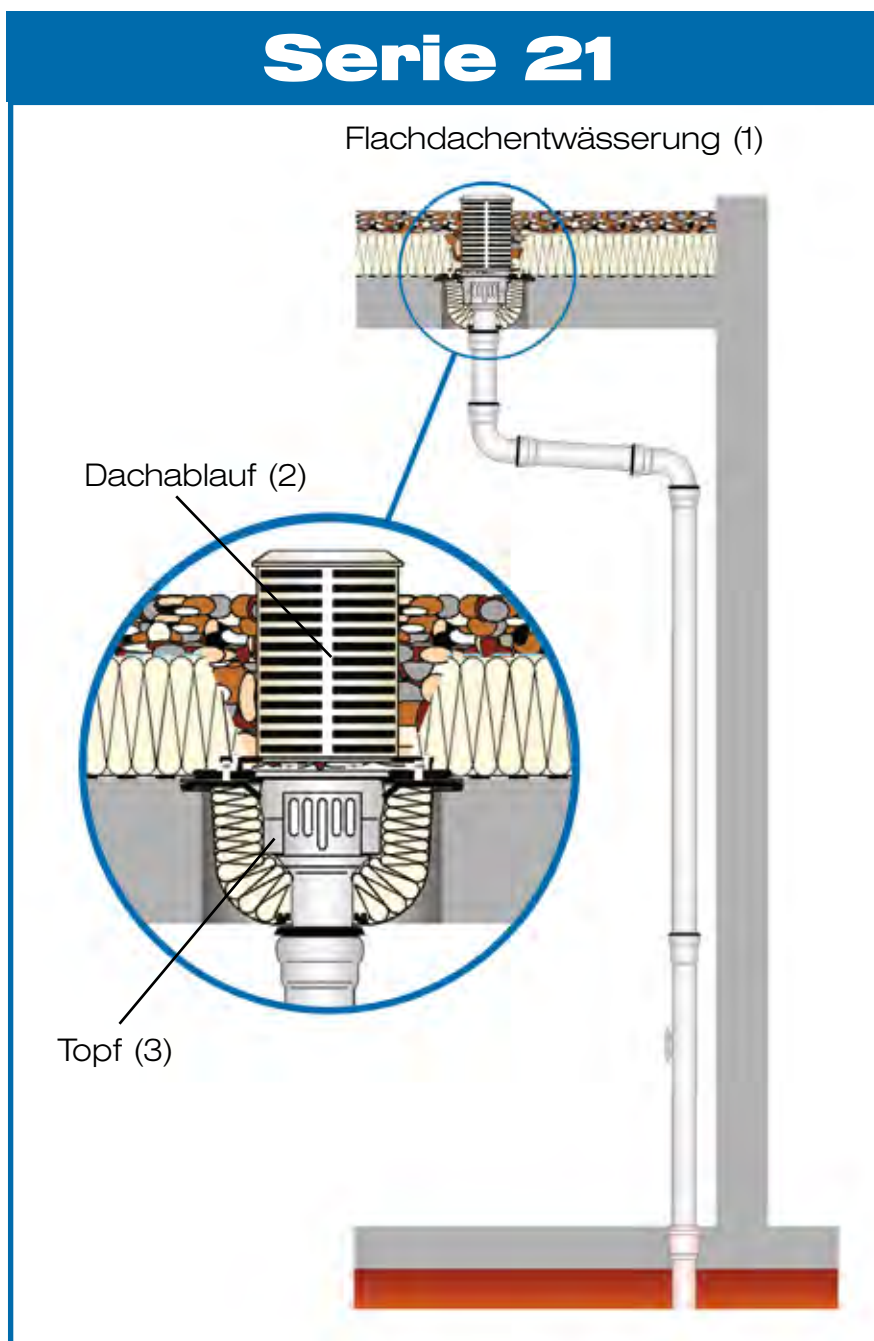


Serie 21

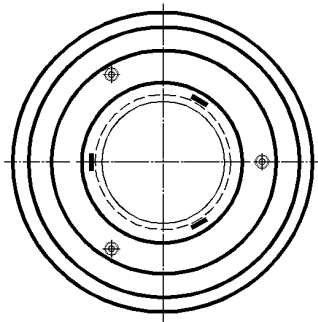
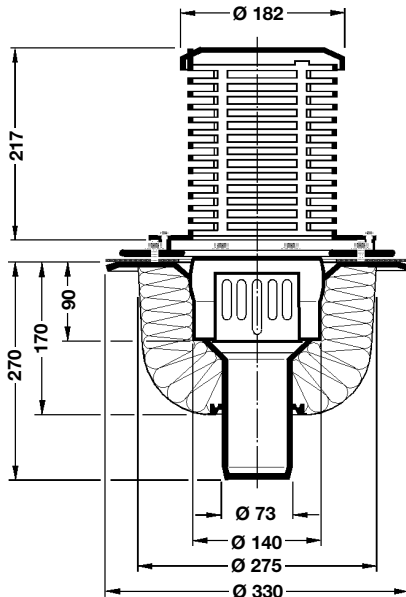
LORO-X VERSAL® Schnellablauf
Dachabläufe mit "Topf"



Die LORO-X Dachentwässerungssysteme der Serie 21 sind Flachdachentwässerungen (1) bei denen der Dachablauf (2) eine große Ablauföffnung und einen Topf (3) im Dach aufweist.

Serie 21 LORO-X VERSAL®

LORO-Versal® Schnellabläufe, für Umkehrdach, DN 70,
mit Klemmflansch,
aus Edelstahl, nach DIN EN 1253



Teileinheiten zur Komplettierung nach dem Baukastensystem

LORO-VERSAL® Schnellablauf-Grundeinheit
bestehend aus:
Ablauftopf, Luftsieb und Losflansch

Ausführung a (ohne Wärmedämmung)

Art.-Nr. 19543.070X

Gewicht: 6,3 kg

Ausführung b (mit Wärmedämmung)

Art.-Nr. 19544.070X

Gewicht: 6,9 kg

Ausführung c (mit Wärmedämmung und Heizung)

Art.-Nr. 19545.070X

Gewicht: 7,0 kg

Siebeeinheit für LORO-VERSAL® Schnellablauf für Umkehrdach

bestehend aus:

Siebkorb und Siebdeckel aus Edelstahl,

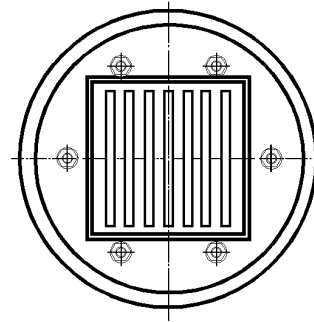
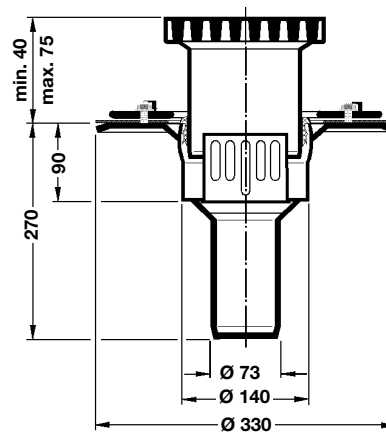
Art.-Nr. 19495.000X

Gewicht: 1,4 kg

Ausführung 500 mm Art.-Nr. 19496.000X auf Anfrage

Verlegebeispiel siehe Seite 157

LORO-Versal® Schnellabläufe, für Verkehrsflächen, DN 70,
mit Klemmflansch,
aus Edelstahl, nach DIN EN 1253



Teileinheiten zur Komplettierung nach dem Baukastensystem

LORO-VERSAL® Schnellablauf-Grundeinheit
bestehend aus:

Ablauftopf, Luftsieb und Losflansch

Art.-Nr. 19543.070X

Gewicht: 6,3 kg

Siebeeinheit begehrbar Kl. L (1,5 t)

für Aufbauhöhe 40 - 75 mm, bestehend aus:

Siebaufnahme feuerverzinkt, zusätzlich beschichtet,

□ 199 mm

Gußsieb, asphaltiert, □ 187 mm

Art.-Nr. 18620.125X

Gewicht: 4,6 kg

Siebeeinheit befahrbar Kl. M (12,5 t)

für Aufbauhöhe 40 - 75 mm, bestehend aus:

Siebaufnahme feuerverzinkt, zusätzlich beschichtet,

□ 182 mm

Gußsieb, asphaltiert, □ 170 mm

Art.-Nr. 18621.125X

Gewicht: 6,4 kg

Verlegebeispiel siehe Seite 158