

## Balkonentwässerungen

# Einzel- oder Direktablauf

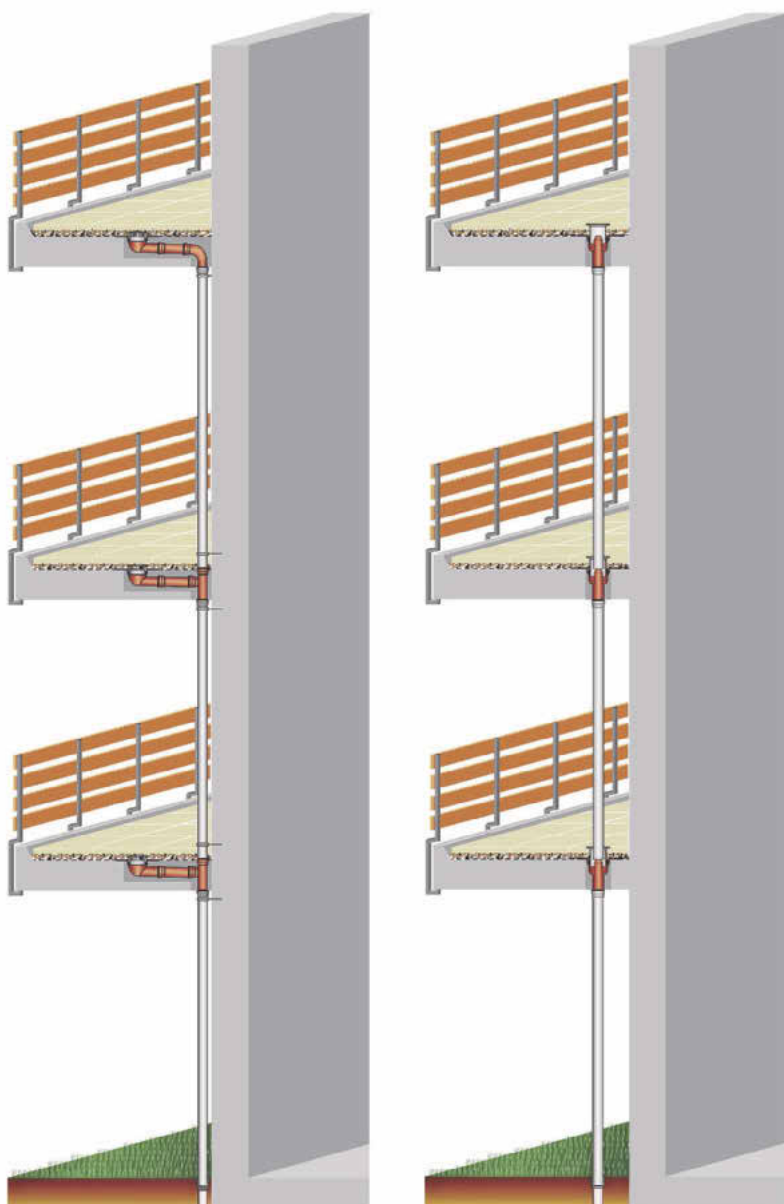
Die sichere Entwässerung von Balkonen, Terrassen, Loggien und Laubengängen rückt immer mehr auch in den Fokus von Planern. Grundsätzlich gibt es zwei Wege, um Balkone zu entwässern: Über Einzelabläufe mit Rohrleitungsverzug zur Falleitung oder mit Direktabläufen zur direkten Durchleitung der Falleitung durch den Balkonablauf.

**Anforderung:**

Dauerhaft sichere, funktionsfähig dimensionierte Entwässerung für unterschiedliche Balkon-Aufbau-Varianten

**Lösung:**

Umfangreiches Sortiment an Abläufen und Stahlabflussrohren sowie Formteilen für passgenaue Entwässerungslösungen



Seitliche und direkte Falleitung.

Bilder: Loro

Einzelabläufe werden verwendet, wenn die Falleitung außerhalb beziehungsweise neben den Balkonen verlaufen soll. Vorteil: Die Balkonfläche bleibt voll verfügbar. Die Rohrleitung muss jedoch unter jedem Balkon waagrecht zur Falleitung geführt oder einbetoniert werden.

Direktabläufe leiten das Regenwasser direkt in die Falleitung vom darüber liegenden Balkon ein. Vorteil: Waagrechte Verzüge entfallen. Die Falleitung, z.B. eine stoßfeste Loro-X-Falleitung, wird dann möglichst nah an der Wand durch die übereinander liegenden Balkone von der obersten bis zur untersten Etage geführt.

**Eine oder zwei Entwässerungsebenen**

Unter ‚einer Entwässerungsebene‘ werden Balkonaufbauten verstanden, bei denen der Ablauf in die Abdichtungsbahn eingebunden wird und das Wasser nur über diese Abdichtungsebene in den Ablauf fließen kann.

Eine ‚zweite Entwässerungsebene‘ bieten Balkonaufbauten mit oberhalb der Abdichtungsbahn angeordnetem Plattenbelag zum Beispiel auf Stelzlager oder auf Kiesschüttung. Auf dem Balkonablauf wird dann eine höhenvariable Siebeinheit montiert, bei der das Regenwasser einerseits vom Plattenbelag oben in das Sieb und andererseits

von der Abdichtungsbahn unten durch den Entwässerungsring abfließen kann.

### Ohne oder mit Wärmedämmung

Balkone ohne Wärmedämmung werden mit ‚einteiligen‘ Abläufen entwässert, bei denen der Ablauf unterhalb der Abdichtungsbahn im Beton verlegt ist. Balkone mit Wärmedämmung werden mit ‚zweiteiligen‘ Balkonabläufen entwässert, bei denen der Ablauf in die Wärmedämmung eingelassen wird. Unterhalb der Wärmedämmung sichert dann eine Unterteileinheit die diffusionsdichte Durchführung des Ablaufrohres durch die Dampfsperre.

### Abläufe mit Manschette

Werkseitig aufgebrachte Anschlussmanschetten bieten sich zur einfachen Abdichtung von Balkonen mit Abdichtungsbahnen an. Im Standard werden Manschetten mit einer Bitumen/EPDM Mischung ausgeliefert. Alternative Folien lassen sich jedoch bei der Bestel-

lung angeben, sodass die passende Anschlussmanschette objektbezogen werkseitig aufgebracht werden kann. Eine Liste der sofort verfügbaren Folien stellt Loro zur Verfügung.

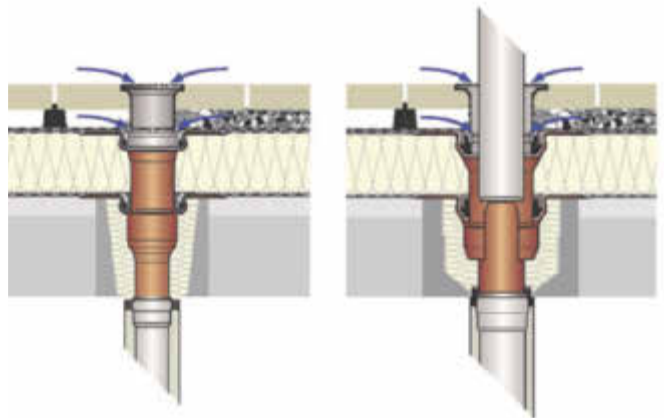
### Abläufe mit Klemmflansch

Klemmflansche für Abdichtungsbahnen bieten maximale Freiheit bei der Auswahl des Materials der Abdichtungs-

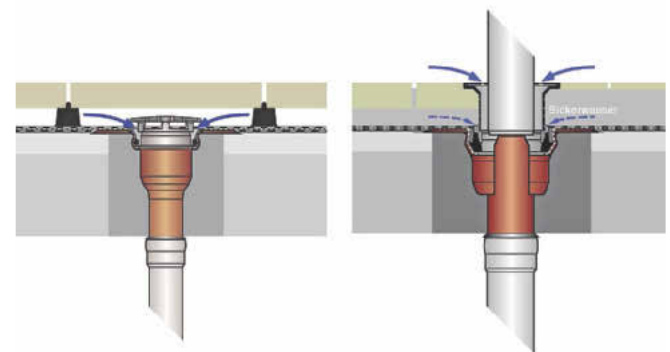
bahn, da Bahnen auf Bitumen- und Kunststoffbasis gleichermaßen eingeklemmt werden können.

### Abläufe mit Stützrand

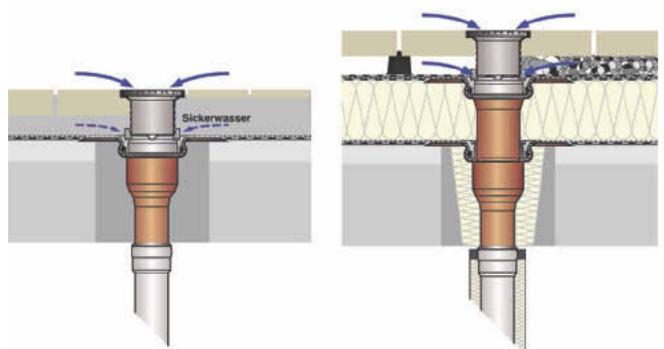
Der Stützrand dient der Fixierung des Ablaufes und ist nicht als Klebeflansch zu verwenden. Balkonabläufe mit Stützrand eignen sich daher für Balkone ohne Abdichtungsbahnen mit Gussasphalt,



Einzelablauf und Direktablauf.

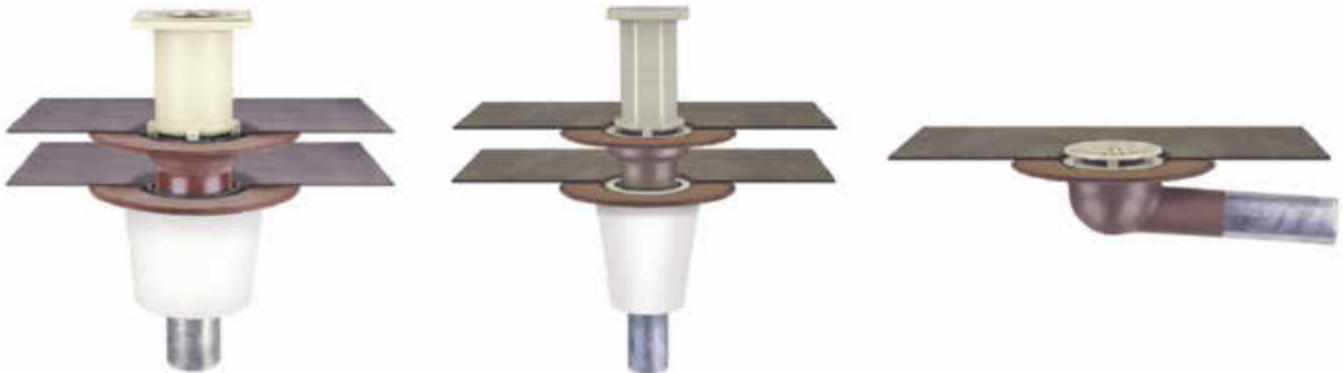


Eine und zwei Entwässerungsebenen.

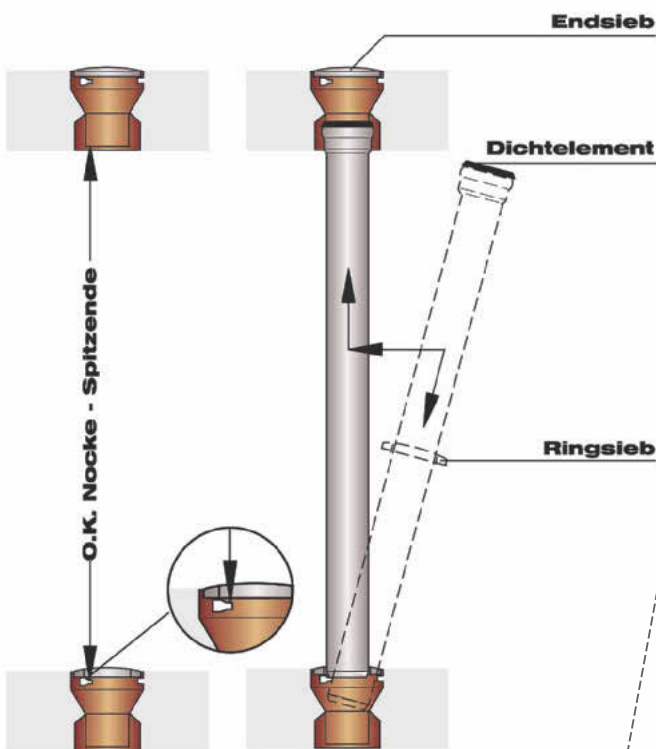


Ohne und mit Wärmedämmung.

**Mark Hoppmann, Marketing/Technische Dokumentation, Loro:** „Abflussrohre für Balkonentwässerungen beeinflussen die Architektur des Gebäudes. Mit dem Werkstoff Stahl feuerverzinkt gibt es eine besonders ästhetische Lösung – die zudem sehr widerstandsfähig bei Nutzung des Balkones ist.“



Serien E, F, H mit Manschette.



Fixierung der Fallleitung zwischen zwei Punkten.



### DIN 1986-100

Im Dezember 2016 erschien die aktualisierte DIN 1986-100 „Entwässerungsanlagen für Gebäude und Grundstücke – Bestimmungen in Verbindung mit DIN EN 752 und DIN EN 12056“. Demnach sollten Balkone (und Loggien) einen Ablauf oder eine vorgehängte Rinne erhalten. Bei einer geschlossenen Brüstung muss zusätzlich zum Ablauf ein Notablauf/Notüberlauf vorhanden sein. Die Bemessung vorgehängter Rinnen einschließlich der Rinnenstützen kann nach Abschnitt 14.4 der DIN 1986-100 erfolgen – Regenwasserfalleitungen können gemäß Abschnitt 14.2.7.2 der DIN 1986-100 bis zu einem Füllungsgrad von  $f = 0,33$  bemessen werden. Da eine Reduzierung in Fließrichtung unzulässig ist, darf hierbei die Falleitung keine geringere Nennweite aufweisen als die Anschlussnennweite des zugehörigen Rinnenstutzens bzw. Rinnenablaufs.

Fertigestrich oder Fliesenbelag im Mörtelbett. An den möglichst oberflächenbündig in die Unterlage eingelassenen Stützrand kann dann optimal angearbeitet werden.

#### Falleitung zwischen zwei Fixpunkten

Wird die Falleitung senkrecht zwischen

zwei bereits eingebauten Direktabläufen verlegt, bilden diese zwei Fixpunkte, zwischen denen man eine herkömmliche Steckmuffenverbindung nicht so einfach herstellen kann. Hier bieten sich die speziellen Loro-X Direktabläufe an: Sie weisen eine extra für diesen Fall entwickelte Konstruktion auf, bei der das

Spitzende des Loro-X Fallrohres im ersten Schritt auf dem Boden des Grundkörpers des unteren Ablaufes abgestellt wird. Im zweiten Schritt wird das Rohr wieder nach oben auf die spezielle, höher liegende Halterung gehoben und dort fixiert. Bei diesem zweiten Schritt wird die Steckmuffe des Fallrohres

# BauderECO.

## Wenn aus Biomasse Dämmstoff wird.



Serien A, B mit Stützrand.



Serie K mit Klemmflansch.

gleichzeitig auf das Ablaufrohr des oberen Balkonablaufs geschoben.

### Passende Entwässerungslösung

Das umfangreiche Sortiment der Loro-X Balkonabläufe aus feuerverzinktem Stahl in Verbindung mit Loro-X Stahlabflussrohren und Formteilen hilft dabei, für jeden Balkonaufbau eine passende Entwässerungslösung zu finden.

Jan Birkenfeld, Baufachjournalist, Braunschweig | jo

 [www.bbainfo.de/loro](http://www.bbainfo.de/loro)

- Balkonentwässerung

### Mehr zum Thema

- Fokusthema Balkonentwässerung auf bba-online  
[www.hier.pro/bba\\_balkonentwaeserung](http://www.hier.pro/bba_balkonentwaeserung)



Sie suchen einen wohngesunden Dachdämmstoff, der Energie einspart und das Klima schont? Dann ist BauderECO die Lösung. BauderECO besteht weitgehend aus naturnahen und recycelten Materialien: ohne Holz, ökologisch und mit bester Dämmleistung (WLS 024/025). Setzen Sie also auf BauderECO und dämmen Sie Dächer nachhaltig:

Der Film und mehr unter: [www.baudereco.de](http://www.baudereco.de)

 [www.bbainfo.de/bauder](http://www.bbainfo.de/bauder)

**BAUDER**  
macht Dächer sicher.