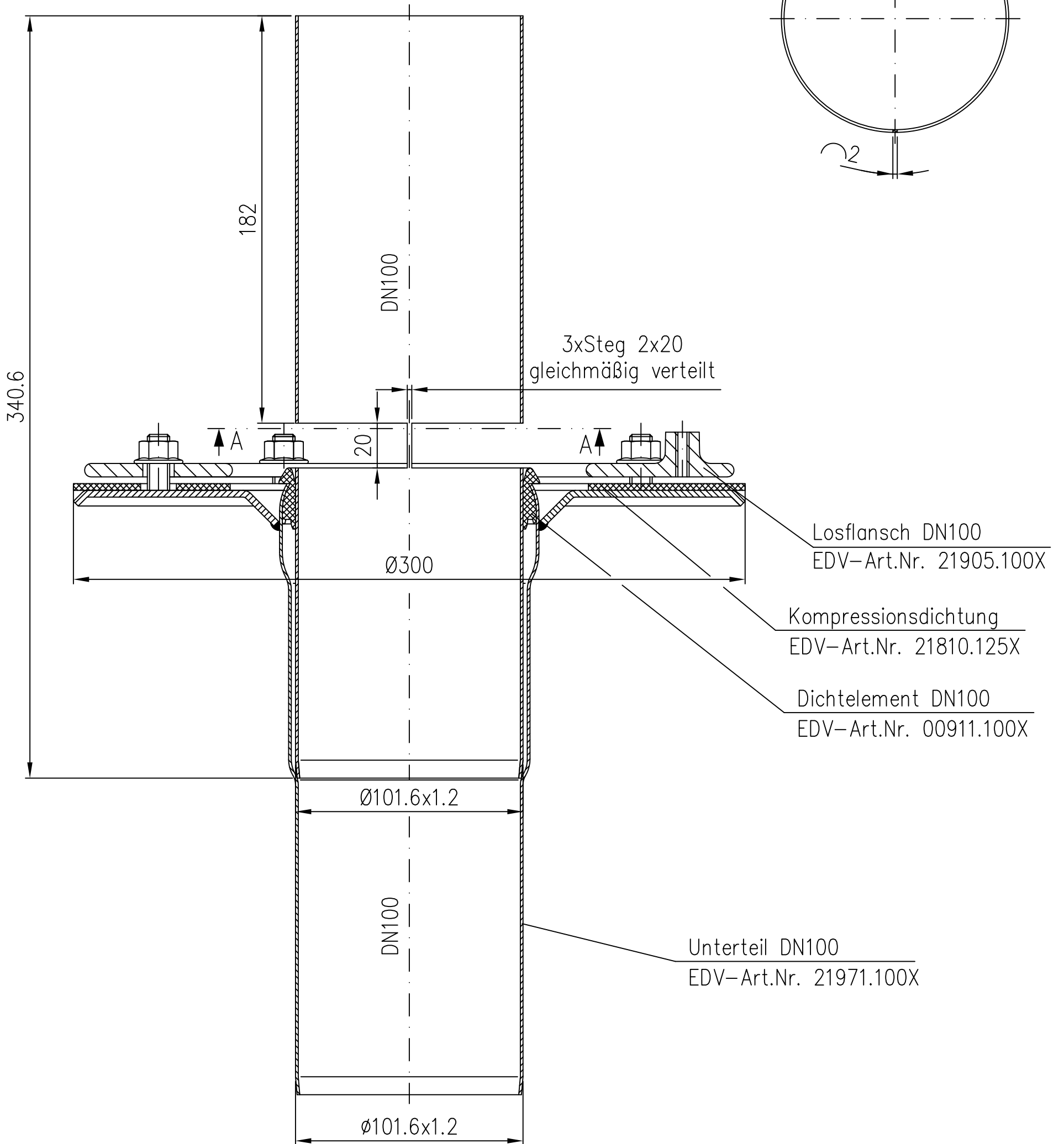
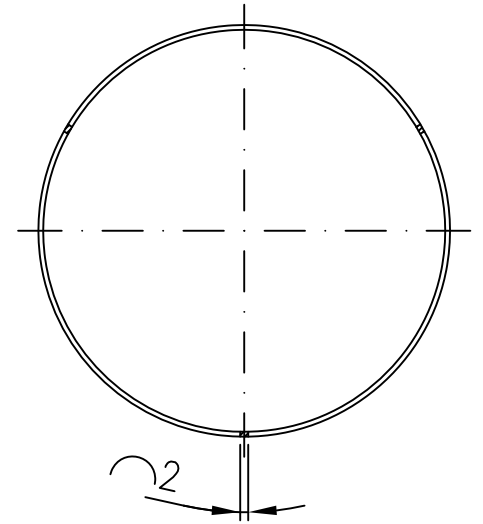


Schnitt A-A



Maßstab		Zul.Abw.		Benennung		Zeichnungs Nr.	
1:2				Staurrohr DN100		LX 1828	
2017	Tag	Name		geschlitzt		Ersatz für:	
Gez.	25.01.	Koeh				ersetzt durch:	
Gepr.				LX-1828.DWG			
Norm.				Bauvorhaben			
Index	Änderung	Tag	Name				