

Datenblatt LX 961

Dachentwässerung DRAINJET® Serie 49 (DJ)

Notentwässerung

Druckströmung

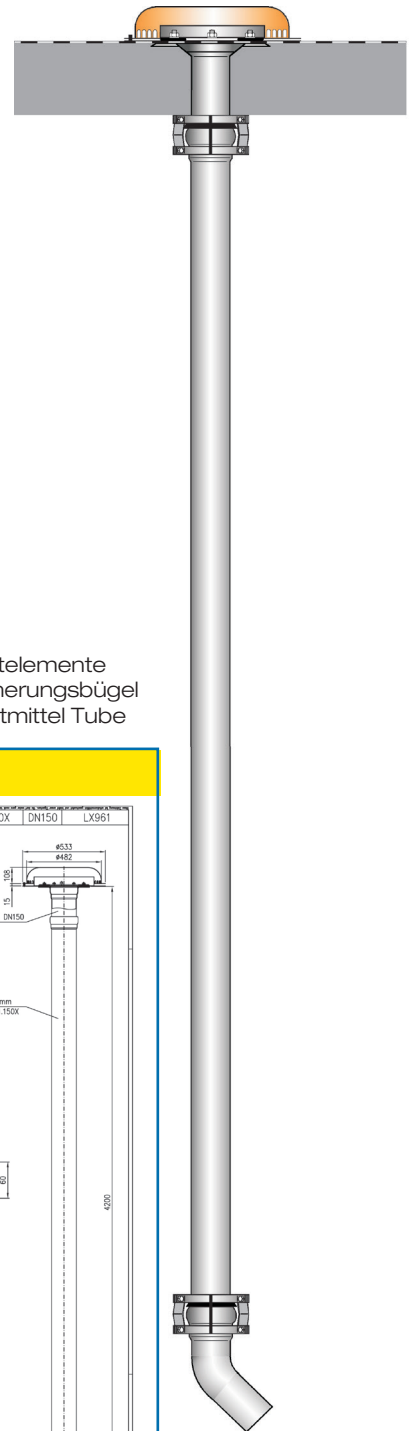
Silent Power

Abfluss:	94,4 l/s
Wasserhöhe:	75 mm
Eingrifftiefe:	-
Nennweite:	DN 150
LX-Nummer:	LX 961
Wehrhöhe:	60 mm
Haube:	nicht belüftet
Falleitung:	nicht belüftet
Falleitungshöhe:	ab 4,2 m
Entwässerung:	ins Freie

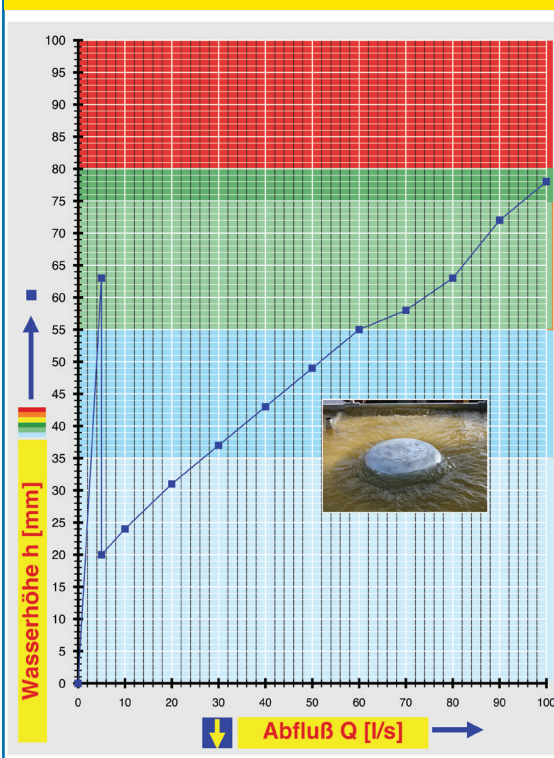
LX 961 Stückliste

1 x Art.-Nr. Ablauf auf Seite 2 auswählen!
1 x Art.-Nr. 01011.150X, LORO-X Rohr mit einer Muffe
1 x Art.-Nr. 00320.150X, LORO-X Bogen

2 x Art.-Nr. 00911.150X, LORO-X Dichtelemente
2 x Art.-Nr. 00808.150X, LORO-X Sicherungsbügel
1 x Art.-Nr. 00986.000X, LORO-X Gleitmittel Tube

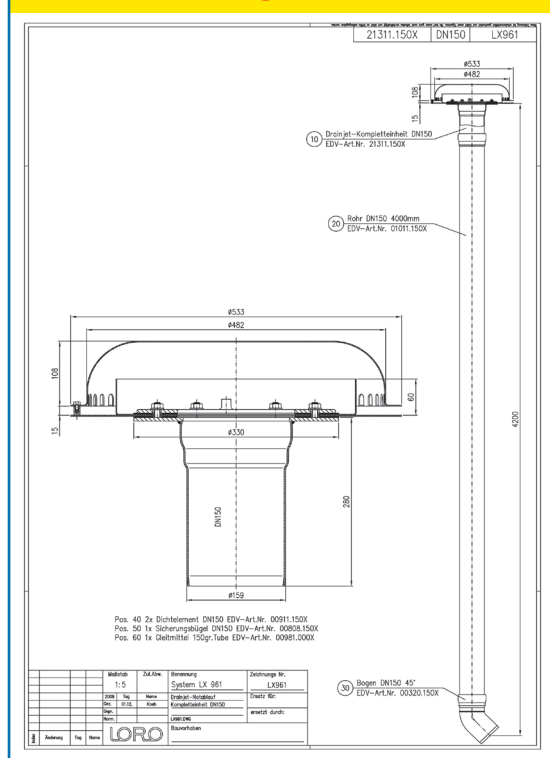


hQ - Abflusskurve



Systemleistung

CAD



Systemform

Wasserhöhe	mm	20	25	30	35	40	45	50	55	60	65	70	75	80	85	90
Abfluss	l/s									2,5	82	87,8	94,4	100		
										Silent Power						

Bitte den entsprechenden Ablauf auswählen!

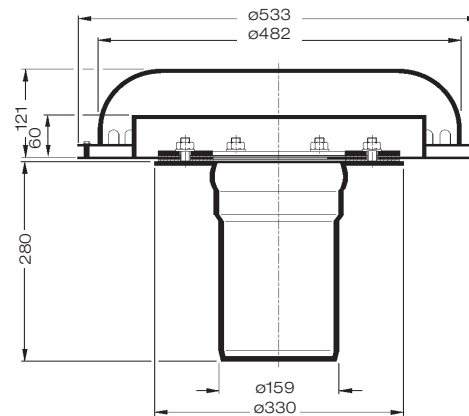
DN 150

ohne Wärmedämmung

LX961-5X

Ablauf Art.-Nr. 21311.150X

**einteilig
Klemmflansch**
für Bitumen und Kunststoff-
Abdichtungsbahnen

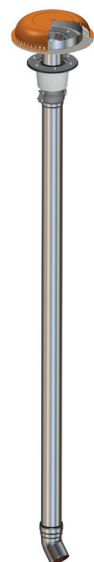
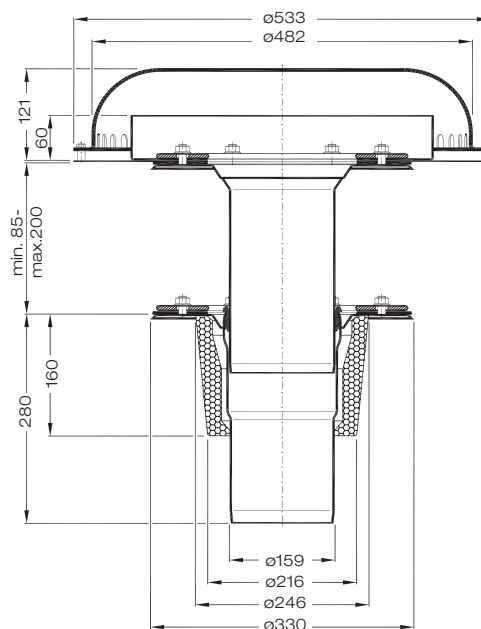
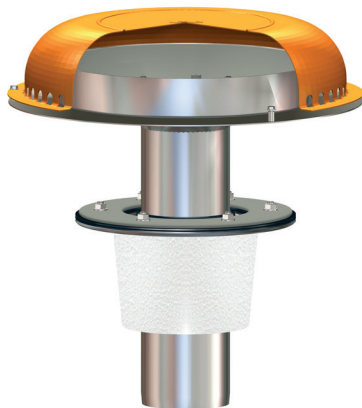


mit Wärmedämmung

LX961-8X

Ablauf Art.-Nr. 21322.150X

**zweiteilig
Klemmflansch**
für Bitumen und Kunststoff-
Abdichtungsbahnen



Bitte beachten Sie: Für Entwässerungssysteme mit Druckströmung ist es notwendig nur original LORO-X Rohre und Formteile in der angegebenen Zusammenstellung zu benutzen! Mischung oder Austausch von Teilen des Systems führt zu einer niedrigeren Abflussleistung! Die Falleitungshöhe muss mindestens 4,2 m betragen, um die angegebene Leistung zu erreichen. Wenn der Ablauf und die Falleitung von unterschiedlichen Gewerken (z.B. Dachdecker und Installateur) eingebaut werden, achten Sie bitte auf den Systemaufbau gemäß LX-Datenblatt.

Begleitheizung: Wir empfehlen, nach Prüfung Dachabläufe und Leitungen in frostgefährdeten Bereichen gegebenenfalls mit einer bauseitigen Begleitheizung zu versehen.