

Datenblatt LX 947

Dachentwässerung DRAINJET® Serie 49 (DJ)

Notentwässerung

Druckströmung

Silent Power

Abfluss:	92,0 l/s
Wasserhöhe:	75 mm
Eingrifftiefe:	-
Nennweite:	DN 125
LX-Nummer:	LX 947
Wehrhöhe:	60 mm
Haube:	nicht belüftet
Falleitung:	nicht belüftet
Falleitungshöhe:	ab 4,2 m
Entwässerung:	ins Freie

LX 947 Stückliste

1 x Art.-Nr. Ablauf auf Seite 2 auswählen!

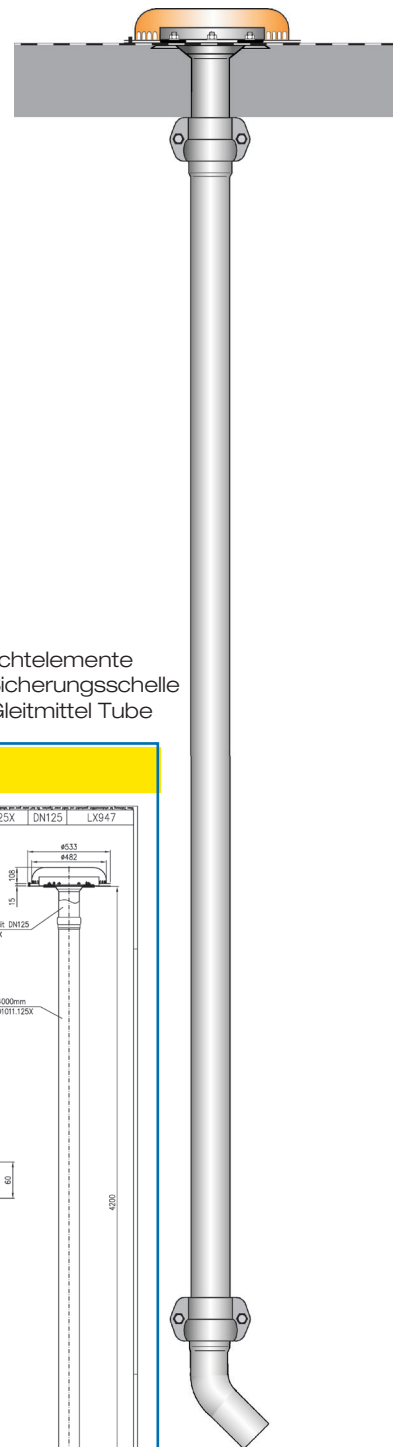
1 x Art.-Nr. 01001.125X, LORO-X Rohr mit einer Muffe

1 x Art.-Nr. 00320.125X, LORO-X Bogen

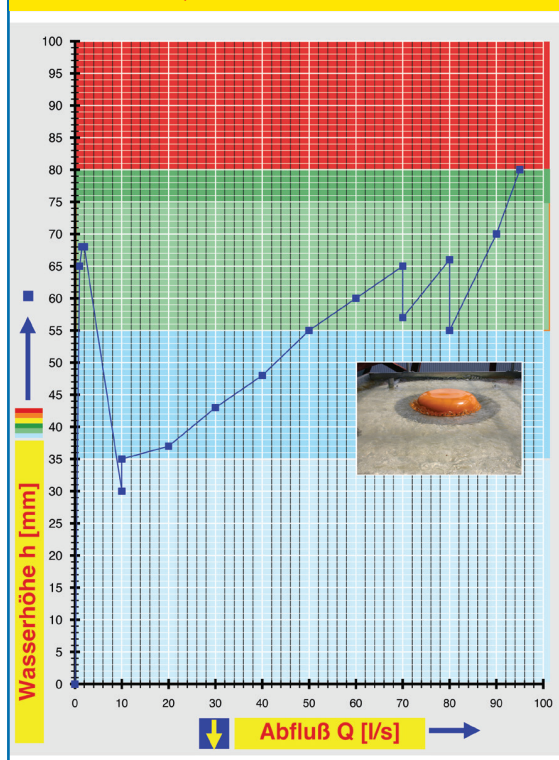
2 x Art.-Nr. 00911.125X, LORO-X Dichtelemente

2 x Art.-Nr. 00806.125X, LORO-X Sicherungsschelle

1 x Art.-Nr. 00986.000X, LORO-X Gleitmittel Tube

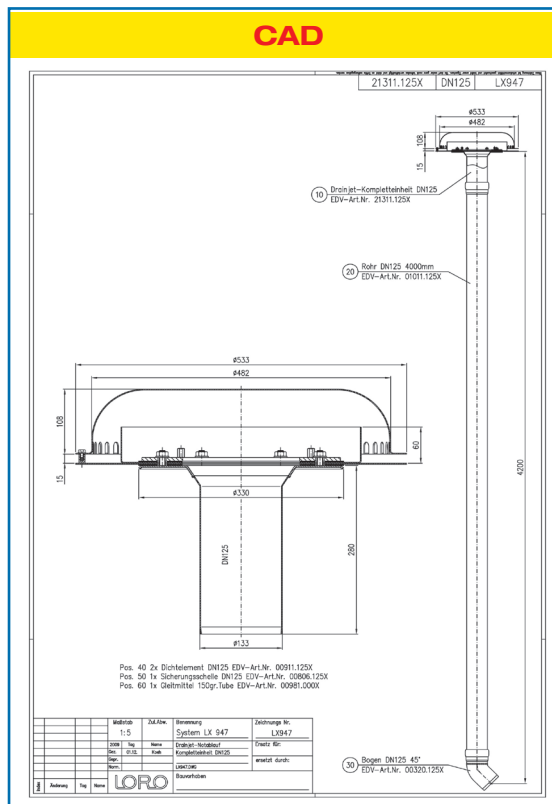


hQ - Abflusskurve



Systemleistung

CAD



Systemform

Wasserhöhe	mm	20	25	30	35	40	45	50	55	60	65	70	75	80	85	90
Abfluss	l/s											90	92	95		
												Silent Power				

Bitte den entsprechenden Ablauf auswählen!

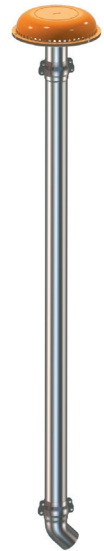
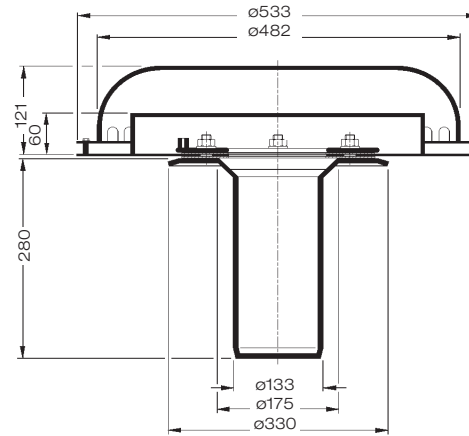
DN 125

ohne Wärmedämmung

LX947-5X

Ablauf Art.-Nr. 21311.125X

**einteilig
Klemmflansch**
für Bitumen und Kunststoff-
Abdichtungsbahnen

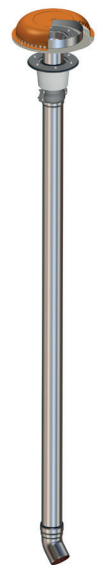
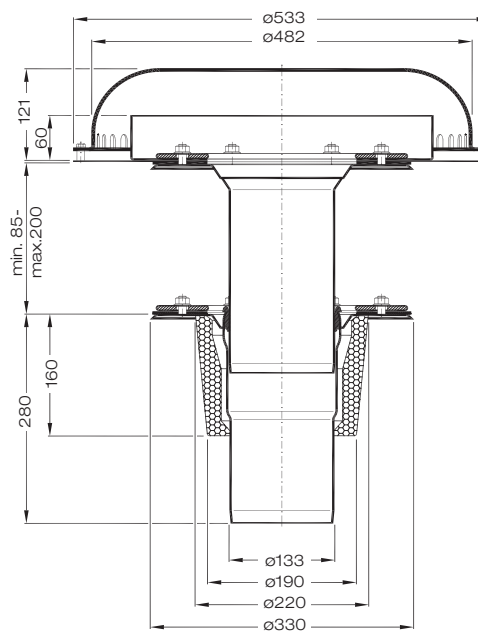
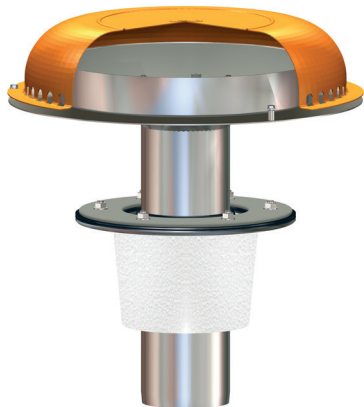


mit Wärmedämmung

LX947-8X

Ablauf Art.-Nr. 21322.125X

**zweiteilig
Klemmflansch**
für Bitumen und Kunststoff-
Abdichtungsbahnen



Bitte beachten Sie: Für Entwässerungssysteme mit Druckströmung ist es notwendig, nur Original LORO-X Rohre und Formteile in der angegebenen Zusammenstellung zu benutzen! Mischung oder Austausch von Teilen des Systems führt zu einer niedrigeren Abflussleistung! Die Falleitungshöhe muss mindestens 4,2 m betragen, um die angegebene Leistung zu erreichen. Wenn der Ablauf und die Falleitung von unterschiedlichen Gewerken (z.B. Dachdecker und Installateur) eingebaut werden, achten Sie bitte auf den Systemaufbau gemäß LX-Datenblatt.

Begleitheizung: Wir empfehlen, nach Prüfung Dachabläufe und Leitungen in frostgefährdeten Bereichen gegebenenfalls mit einer bauseitigen Begleitheizung zu versehen.