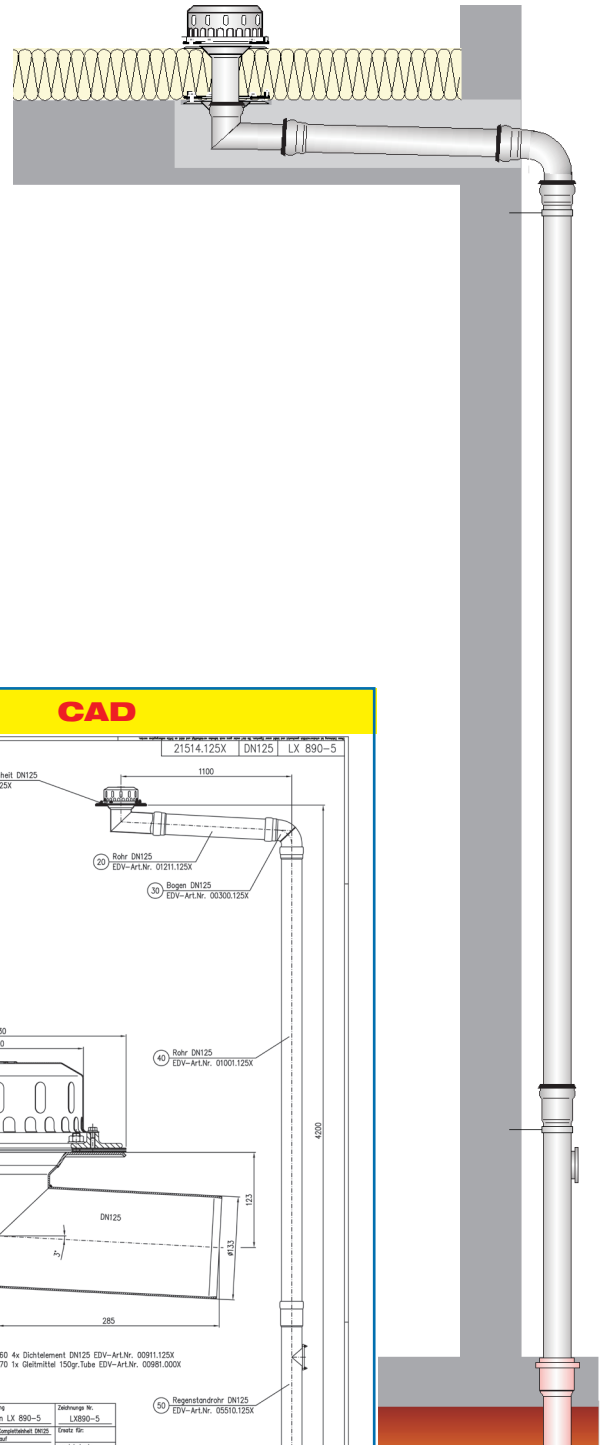


Datenblatt LX 890

Dachentwässerung Serie 84 DRAINLET®

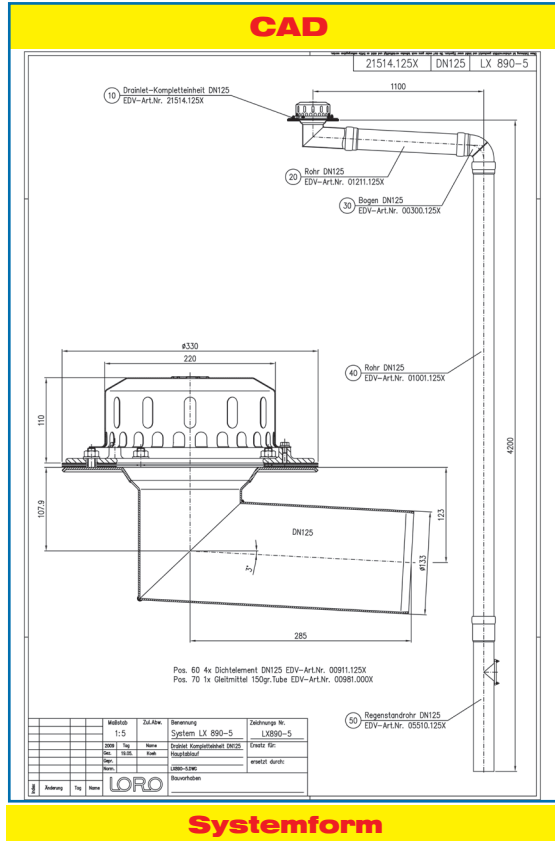
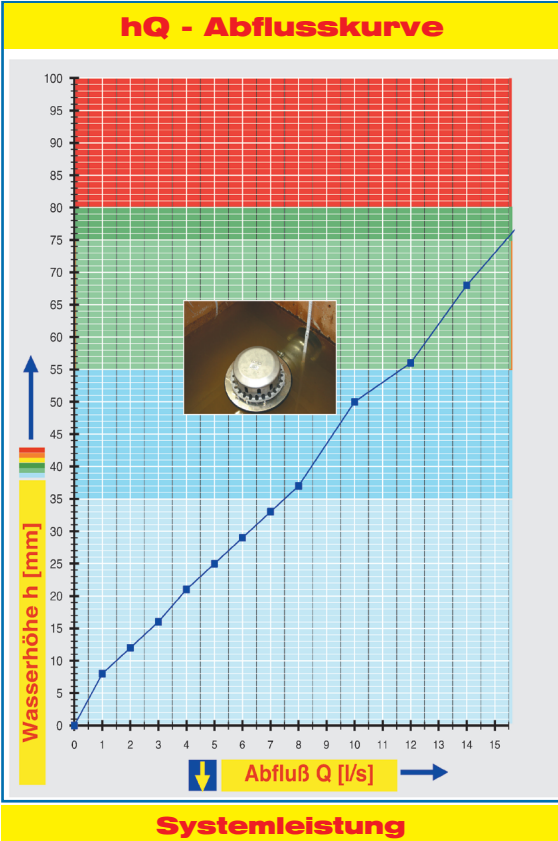
Hauptentwässerung
Freispiegelströmung
Silent Power

Abfluss:	9,2 l/s
Wasserhöhe:	45 mm
Eingrifftiefe:	-
Nennweite:	DN 125
LX-Nummer:	LX 890
Wehrhöhe:	0 mm
Haube:	belüftet
Falleitung:	nicht belüftet
Falleitungshöhe:	4,2 m
Entwässerung:	in Grundleitung



LX 890 Stückliste

- 1 x Art.-Nr. Ablauf auf Seite 2 auswählen!**
 1 x Art.-Nr. 01211.125X, LORO-X Rohr mit einer Muffe
 1 x Art.-Nr. 00300.125X, LORO-X Bogen
 1 x Art.-Nr. 01001.125X, LORO-X Rohr mit einer Muffe
 1 x Art.-Nr. 05510.125X, LORO-X Standrohr
 4 x Art.-Nr. 00911.125X, LORO-X Dichtelemente
 1 x Art.-Nr. 00986.000X, LORO-X Gleitmittel Tube



Wasserhöhe	mm	5	10	15	20	25	30	35	40	45	50	55	60	65	70	75
Abfluss	l/s		15	2,7	3,7	5	6,2	7,5	8,5	9,2	10	11	12,6	13,5	14,5	15,4
Silent Power																

Bitte den entsprechenden Ablauf auswählen!

DN 125

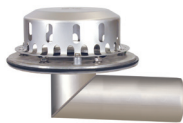
ohne Wärmedämmung

LX890-5X

Ablauf Art.-Nr. 21514.125X

**einteilig
Klemmflansch**

für Bitumen und Kunststoff-
Abdichtungsbahnen

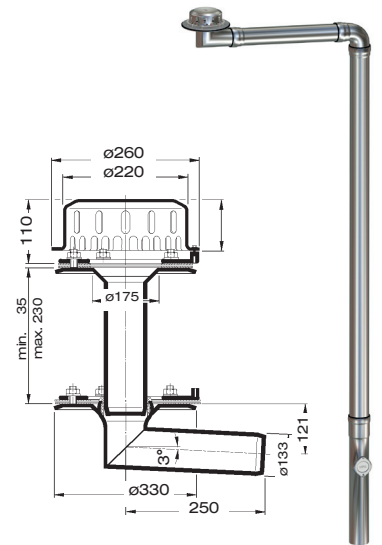
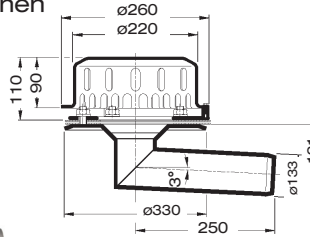
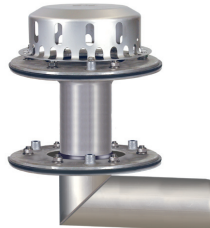


LX890-6X

Ablauf Art.-Nr. 21524.125X

**zweiteilig
Klemmflansch**

für Bitumen und Kunststoff-
Abdichtungsbahnen



mit Wärmedämmung

LX890-7X

Ablauf Art.-Nr. 21515.125X

**einteilig
Klemmflansch**

für Bitumen und Kunststoff-
Abdichtungsbahnen

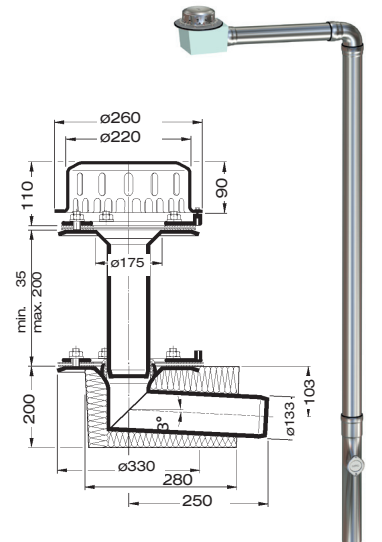
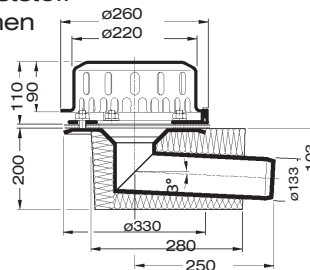


LX890-8X

Ablauf Art.-Nr. 21525.125X

**zweiteilig
Klemmflansch**

für Bitumen und Kunststoff-
Abdichtungsbahnen



mit Wärmedämmung und Heizung

LX890-9X

Ablauf Art.-Nr. 21516.125X

**einteilig
Klemmflansch**

für Bitumen und Kunststoff-
Abdichtungsbahnen

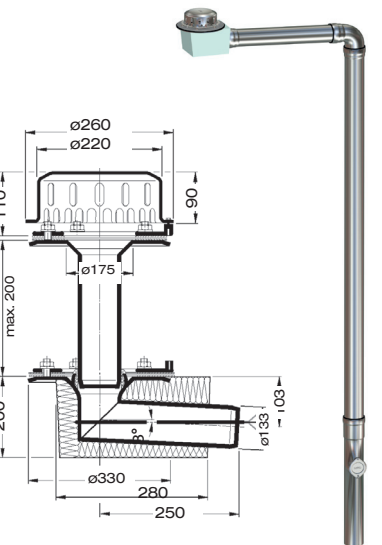
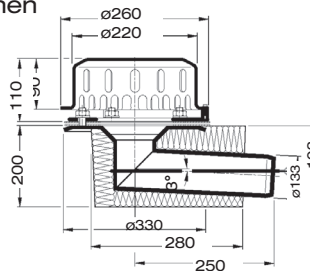


LX890-10X

Ablauf Art.-Nr. 21526.125X

**zweiteilig
Klemmflansch**

für Bitumen und Kunststoff-
Abdichtungsbahnen



Begleitheizung: Wir empfehlen, nach Prüfung Dachabläufe und Leitungen in frostgefährdeten Bereichen gegebenenfalls mit einer bauseitigen Begleitheizung zu versehen.