

Datenblatt LX 886

Dachentwässerung aus Stahl, Serie O

Hauptentwässerung

Freispiegelströmung

Silent Power

Abfluss:	4,2 l/s
Wasserhöhe:	35 mm
Eingrifftiefe:	-
Nennweite:	DN 70
LX-Nummer:	LX 886
Wehrhöhe:	0 mm
Haube:	belüftet
Falleitung:	nicht belüftet
Falleitungshöhe:	4,2 m
Entwässerung:	in Grundleitung

LX 886 Stückliste

1 x Art.-Nr. Ablauf auf Seite 2 auswählen!

1 x Art.-Nr. 01201.070X, LORO-X Rohr mit einer Muffe

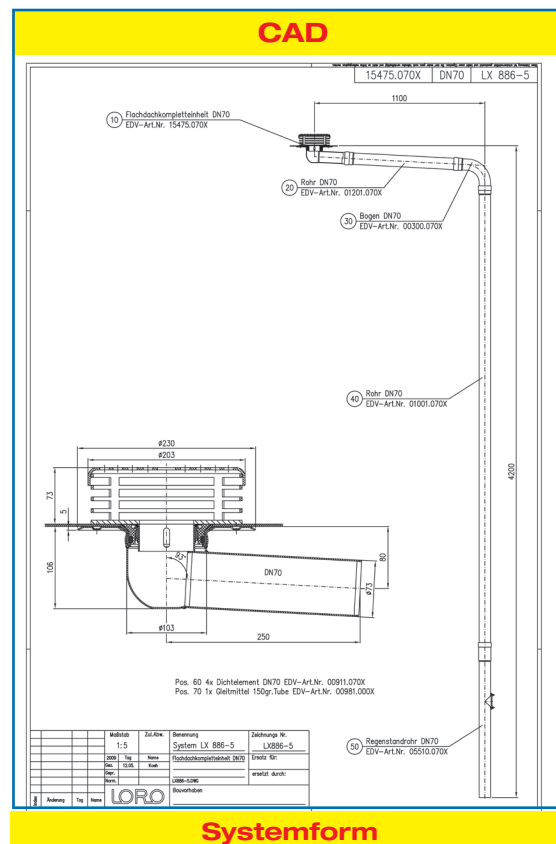
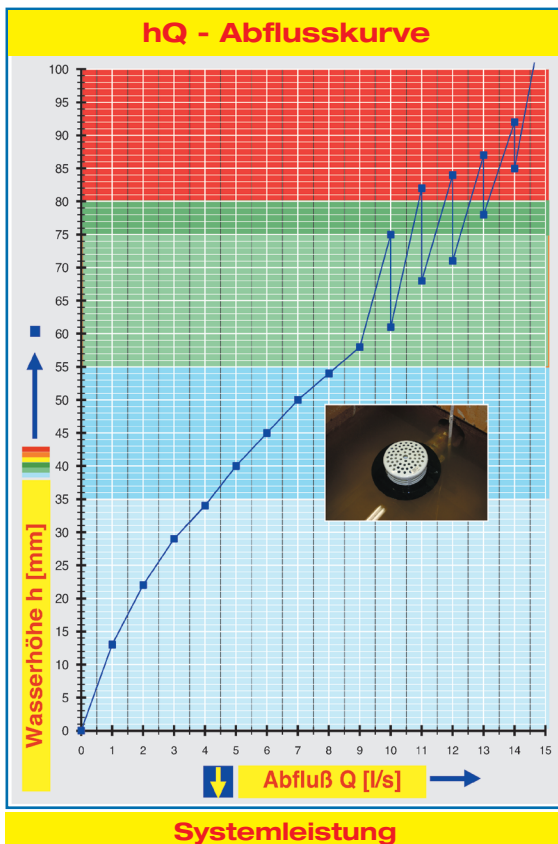
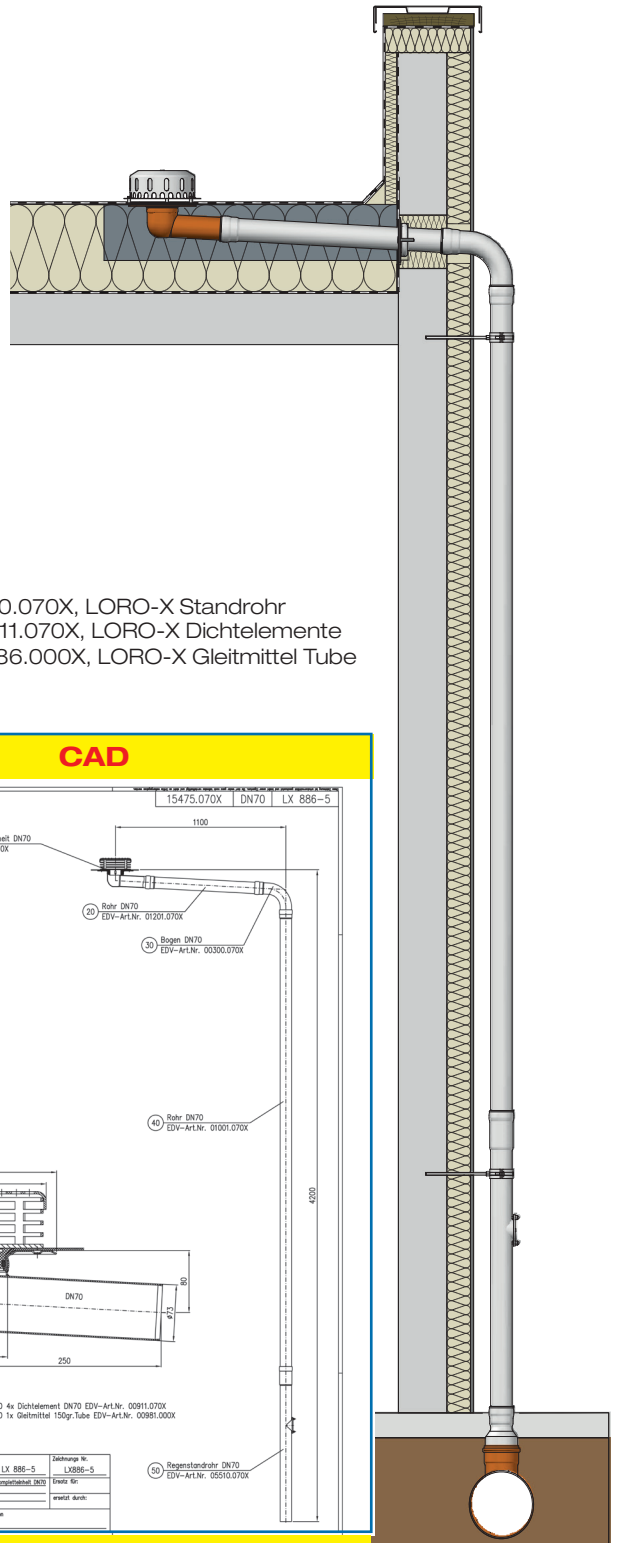
1 x Art.-Nr. 00300.070X, LORO-X Bogen

1 x Art.-Nr. 01001.070X, LORO-X Rohr mit einer Muffe

1 x Art.-Nr. 05510.070X, LORO-X Standrohr

4 x Art.-Nr. 00911.070X, LORO-X Dichtelemente

1 x Art.-Nr. 00986.000X, LORO-X Gleitmittel Tube



Wasserhöhe	mm	5	10	15	20	25	30	35	40	45	50	55	60	65	70	75
Abfluss	l/s		0,8	1,2	1,7	2,4	3,2	4,2	5	6	7	8,2	9,1	9,4	10	10,6
Silent Power																

Bitte den entsprechenden Ablauf auswählen!

DN 70

ohne Wärmedämmung

LX886-5X

Ablauf Art.-Nr. 15475.070X

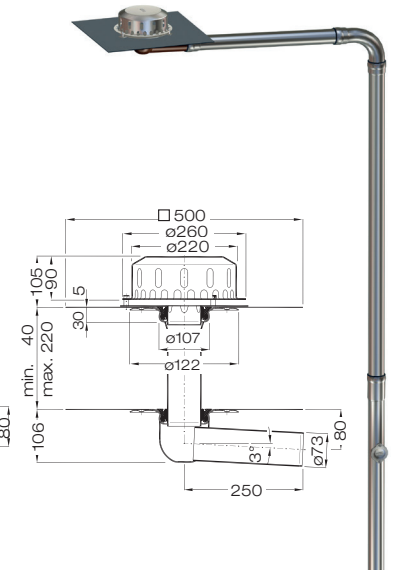
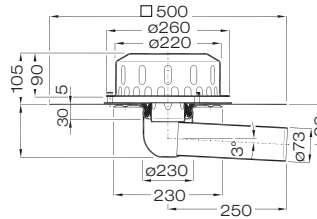
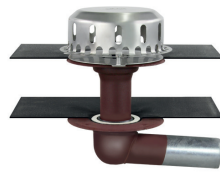
Serie O
einteilig
Anschlussmanschette



LX886-6X

Ablauf Art.-Nr. 15485.070X

Serie O
zweiteilig
Anschlussmanschette



mit Wärmedämmung

LX886-7X

Ablauf Art.-Nr. 15575.070X

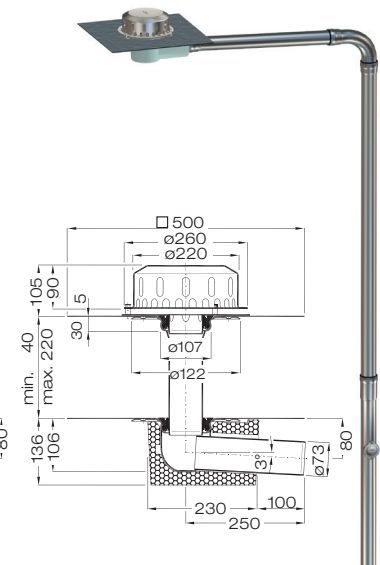
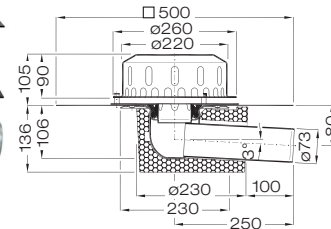
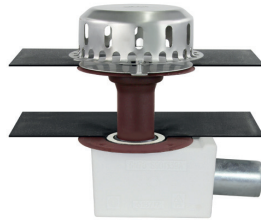
Serie O
einteilig
Anschlussmanschette



LX886-8X

Ablauf Art.-Nr. 15585.070X

Serie O
zweiteilig
Anschlussmanschette



Begleitheizung: Wir empfehlen, nach Prüfung Dachabläufe und Leitungen in frostgefährdeten Bereichen gegebenenfalls mit einer bauseitigen Begleitheizung zu versehen.