

Datenblatt LX 850

Dachentwässerung LORO-X Versal® Schnellablauf für Verkehrsflächen

Hauptentwässerung

Druckströmung

Silent Power

Abfluss:	11,2 l/s
Wasserhöhe:	55 mm
Eingrifftiefe:	-
Nennweite:	DN 70
LX-Nummer:	LX 850
Wehrhöhe:	0 mm
Haube:	belüftet
Falleitung:	nicht belüftet
Falleitungshöhe:	4,2 m
Entwässerung:	in Grundleitung
Flanschform:	Klemmflansch

LX 850 Stückliste

1 x Art. Nr. Ablauf auf Seite 2 auswählen!

1 X Art-Nr. 18621.125X Siebeinheit befahrbar Kl. M (12,5 t)

1 X Art-Nr. 01401.070X, LORO-X Rohr mit einer Muffe

2 X Art-Nr. 00350.070X, LORO-X Bogen

1 X Art-Nr. 01201.070X, LORO-X Rohr mit einer Muffe

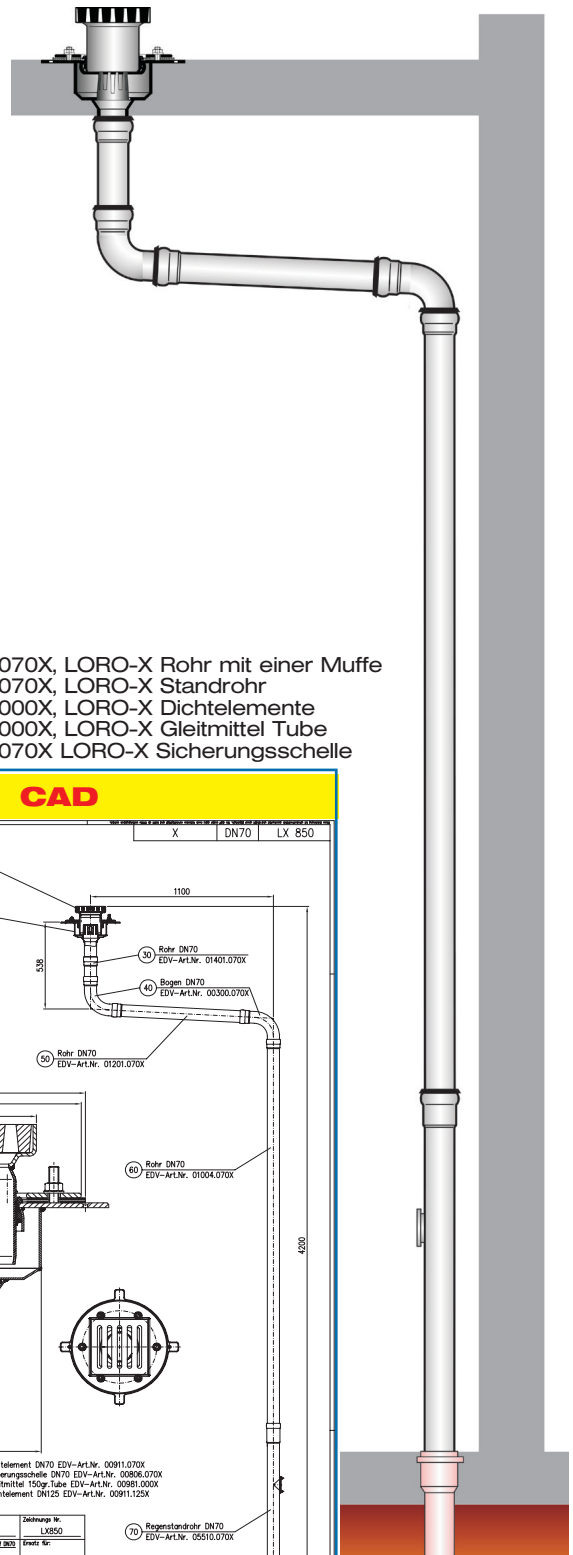
1 X Art-Nr. 01004.070X, LORO-X Rohr mit einer Muffe

1 X Art-Nr. 05510.070X, LORO-X Standrohr

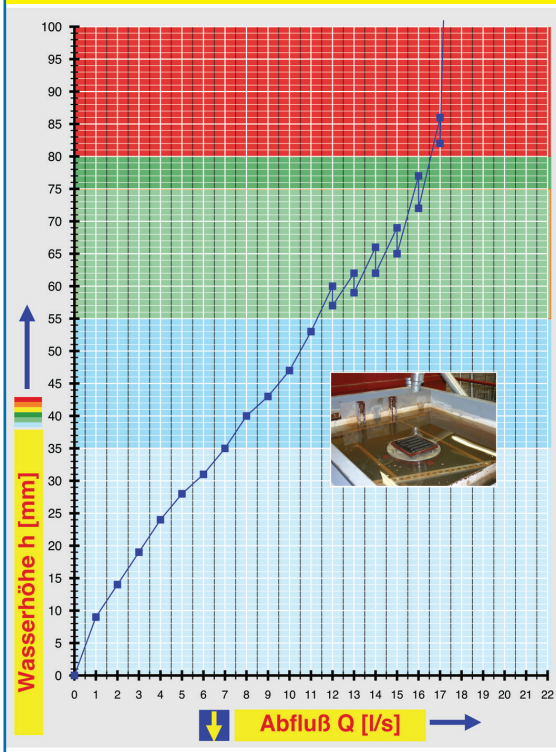
6 X Art-Nr. 00911.000X, LORO-X Dichtelemente

1 X Art-Nr. 00986.000X, LORO-X Gleitmittel Tube

3 X Art-Nr. 00806.070X LORO-X Sicherungsschelle

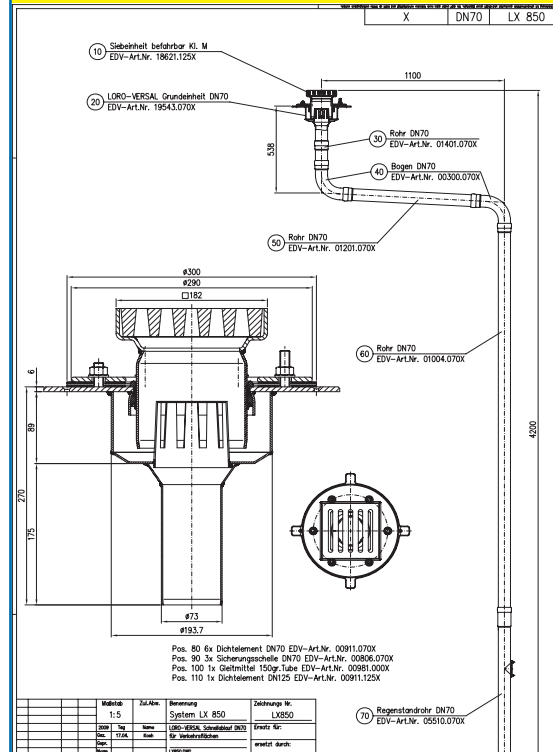


hQ - Abflusskurve



Systemleistung

CAD



Systemform

Wasserhöhe	mm	5	10	15	20	25	30	35	40	45	50	55	60	65	70	75
Abfluss	l/s		1,2	2,2	3,2	4,2	5,5	7,0	8,0	9,5	10,5	11,2	13,0	14,0	15,5	16,0
Silent Power																

LORO-X Versal® Schnellablauf, für Verkehrsflächen

DN 70

ohne Wärmedämmung

LX850-5X

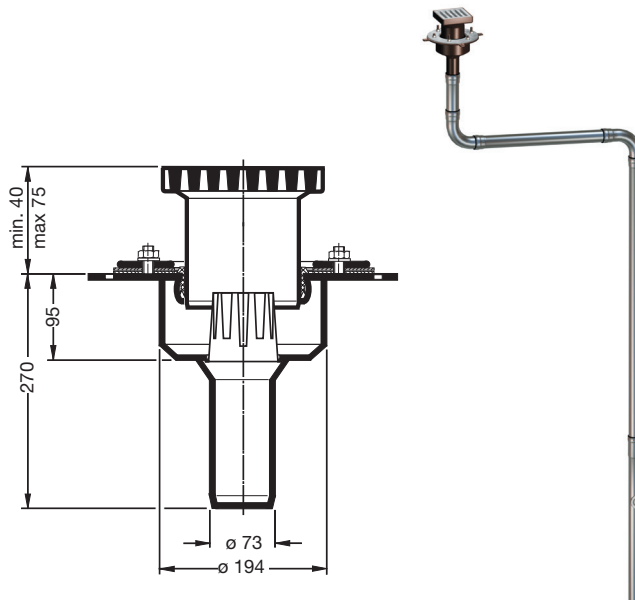
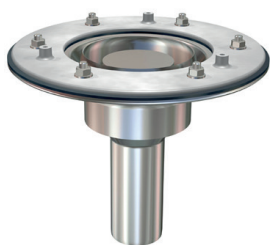
Serie 21

LORO-VERSAL® Schnellablauf
Grundeinheit, mit Klemmflansch

einteilig

Art.-Nr. 19543.070X

Gewicht: 4,3 kg

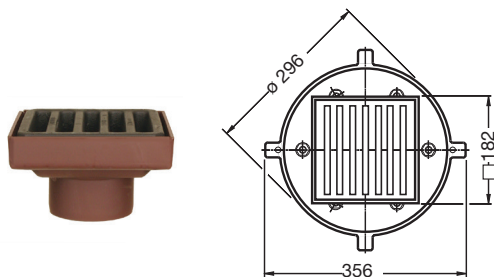


Systemteile

LORO-VERSAL® Siebeinheit befahrbar KI. M (12,5 t)

Art.-Nr. 18621.125X

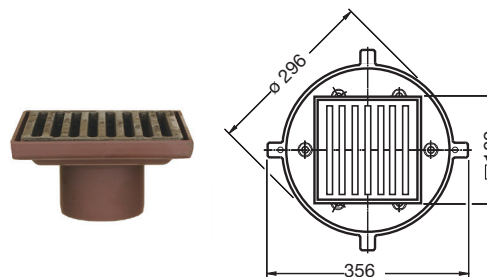
Gewicht: 6,4 kg



LORO-VERSAL® Siebeinheit begehrbar KI. L (1,5 t)

Art.-Nr. 18620.125X

Gewicht: 4,6 kg



Begleitheizung: Wir empfehlen, nach Prüfung Dachabläufe und Leitungen in frostgefährdeten Bereichen gegebenenfalls mit einer bauseitigen Begleitheizung zu versehen.