

# Datenblatt LX 790

## Attikaentwässerung

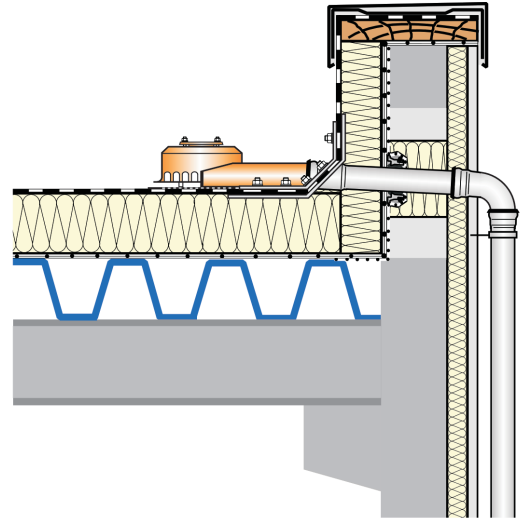
### Serie 62 Attika-DRAINJET® ohne Eingriff ins Dach

**Notentwässerung**

**Druckströmung**

**Silent Power**

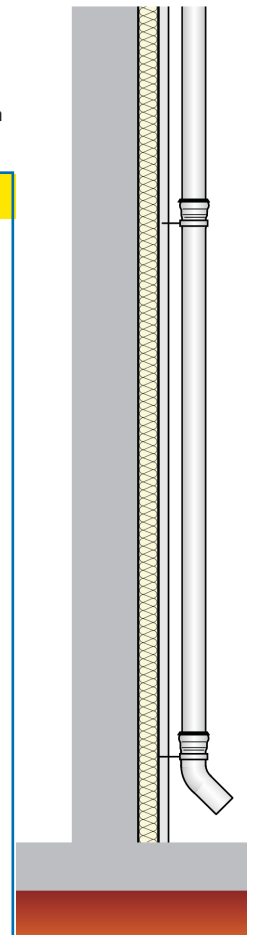
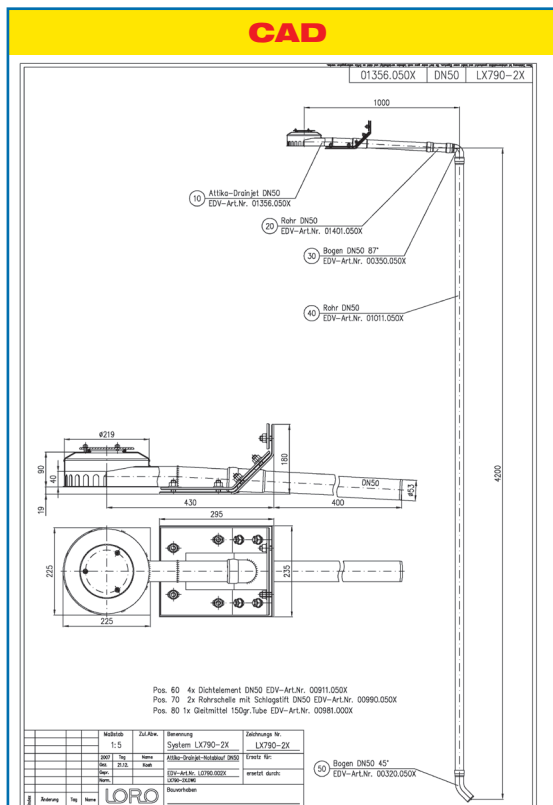
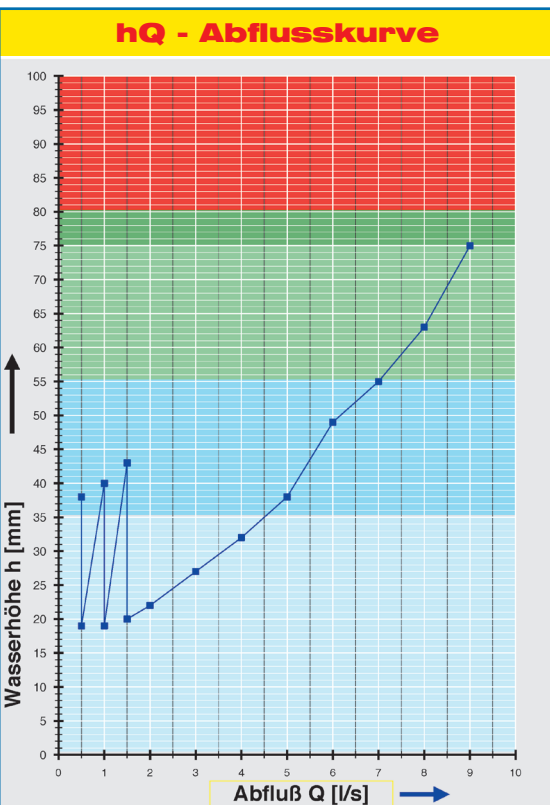
<b>Abfluss:</b>	<b>9,0 l/s</b>
<b>Wasserhöhe:</b>	<b>75 mm</b>
<b>Eingrifftiefe:</b>	<b>0 mm</b>
<b>Nennweite:</b>	<b>DN 50</b>
<b>LX-Nummer:</b>	<b>LX 790</b>
<b>Wehrhöhe:</b>	<b>40 mm</b>
<b>Haube:</b>	<b>nicht belüftet</b>
<b>Falleitung:</b>	<b>nicht belüftet</b>
<b>Falleitungshöhe:</b>	<b>ab 4,2 m</b>
<b>Entwässerung:</b>	<b>ins Freie</b>



#### LX 790 Stückliste

- 1 x Art.-Nr. 01356.050X, DRAINJET® ATTIKA-Notablauf
- 1 x Art.-Nr. 01401.050X, LORO-X Rohr mit einer Muffe
- 1 x Art.-Nr. 13232.050X, LORO-Schiebeflansch
- 1 x Art.-Nr. 00350.050X, LORO-X Bogen
- 1 x Art.-Nr. 01011.050X, LORO-X Rohr mit einer Muffe
- 1 x Art.-Nr. 00320.050X, LORO-X Bogen

- 4 x Art.-Nr. 00911.050X, LORO-X Dichtelemente
- 2 x Art.-Nr. 00973.050X, LORO-X Rohrschellen
- 1 x Art.-Nr. 00986.000X, LORO-X Gleitmittel Tube
- 3 x Art.-Nr. 00806.050X, LORO-X Sicherungsschellen
- 2 x Art.-Nr. 09603.200X, LORO-X Stockschraube



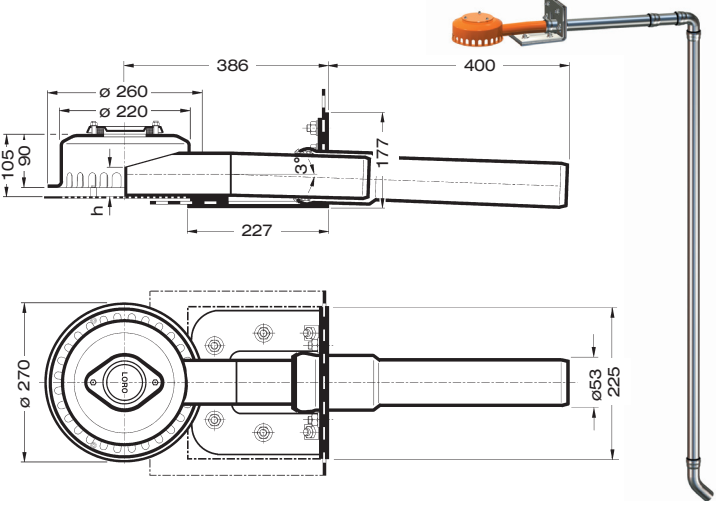
#### Systemleistung

#### Systemform

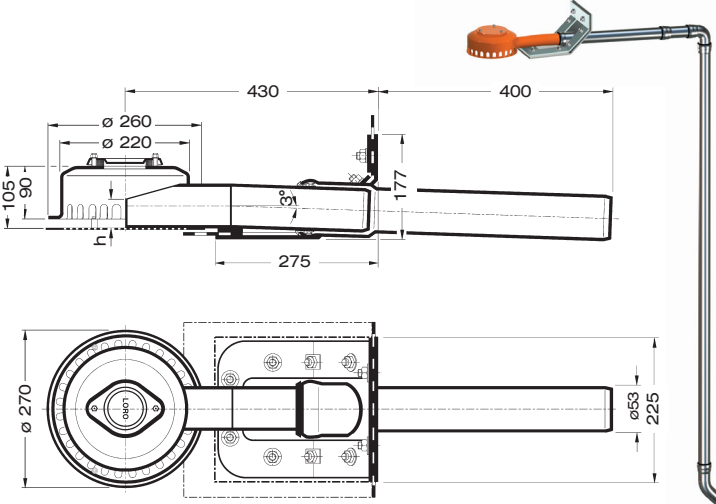
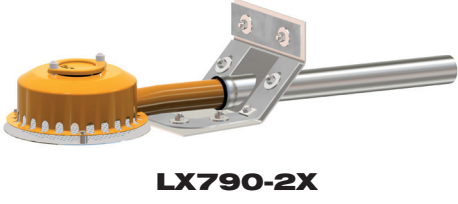
Wasserhöhe	mm	10	15	20	25	30	35	40	45	50	55	60	65	70	75
<b>Abfluss</b>	l/s			1,5	2,6	3,6	4,5	5,2	5,7	6,2	7	7,7	8,2	8,6	9
		<b>Silent</b>				<b>Silent Power</b>									

# Einbau-Varianten für LORO-X DRAINJET® Attika-Schnellablaufsysteme

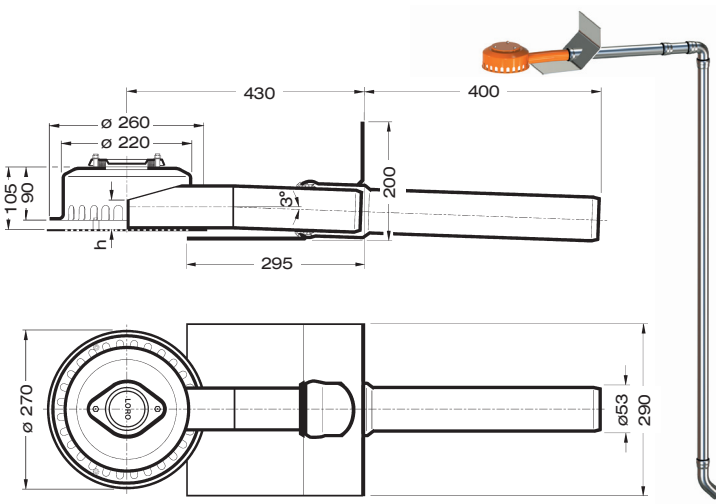
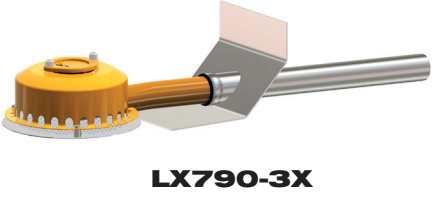
**Einbau-Variante 1  
Serie 62**  
mit  
**LORO-DRAINJET®  
Attika-Notablauf, DN 50**  
mit **Klemmflansch 90°** für  
**Kunststoff-Abdichtungsbahnen**  
Ablauf Art.-Nr. 01358.050X  
Gewicht: 9,1 kg



**Einbau-Variante 2  
Serie 62**  
mit  
**LORO-DRAINJET®  
Attika-Notablauf, DN 50**  
mit **Klemmflansch 45°** für  
**Bitumen-Abdichtungsbahnen**  
Ablauf Art.-Nr. 01356.050X  
Gewicht: 6,0 kg



**Einbau-Variante 3  
Serie 62**  
mit  
**LORO-DRAINJET®  
Attika-Notablauf, DN 50**  
mit **Klebeflansch 45°** für  
**Bitumen-Abdichtungsbahnen**  
Ablauf Art.-Nr. 01349.050X  
Gewicht: 8,7 kg



**Bitte beachten Sie:** Für Entwässerungssysteme mit Druckströmung ist es notwendig nur original LORO-X Rohre und Formteile in der angegebenen Zusammenstellung zu benutzen! Mischung oder Austausch von Teilen des Systems führt zu einer anderen Abflussleistung! Die Falleitungshöhe muss mindestens 4,2 m betragen, um die angegebene Leistung zu erreichen. Wenn der Ablauf und die Falleitung von unterschiedlichen Gewerken (z.B. Dachdecker und Installateur) eingebaut werden, achten Sie bitte auf den Systemaufbau gemäß LX-Datenblatt auf [www.loro.de](http://www.loro.de)  
**Begleitheizung:** Wir empfehlen, nach Prüfung Dachabläufe und Leitungen in frostgefährdeten Bereichen gegebenenfalls mit einer bauseitigen Begleitheizung zu versehen.