

Datenblatt LX 766

Attikaentwässerung

Serie 93 ATTIKASTAR®

Notentwässerung

Druckströmung

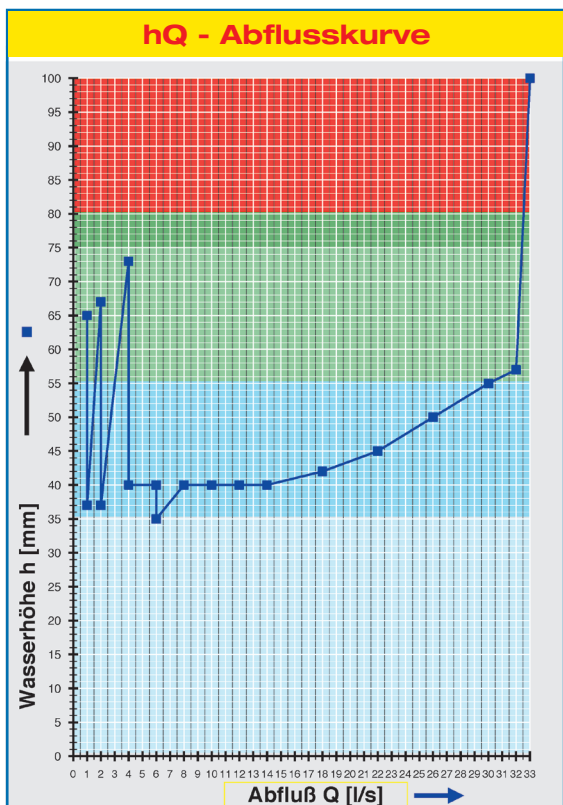
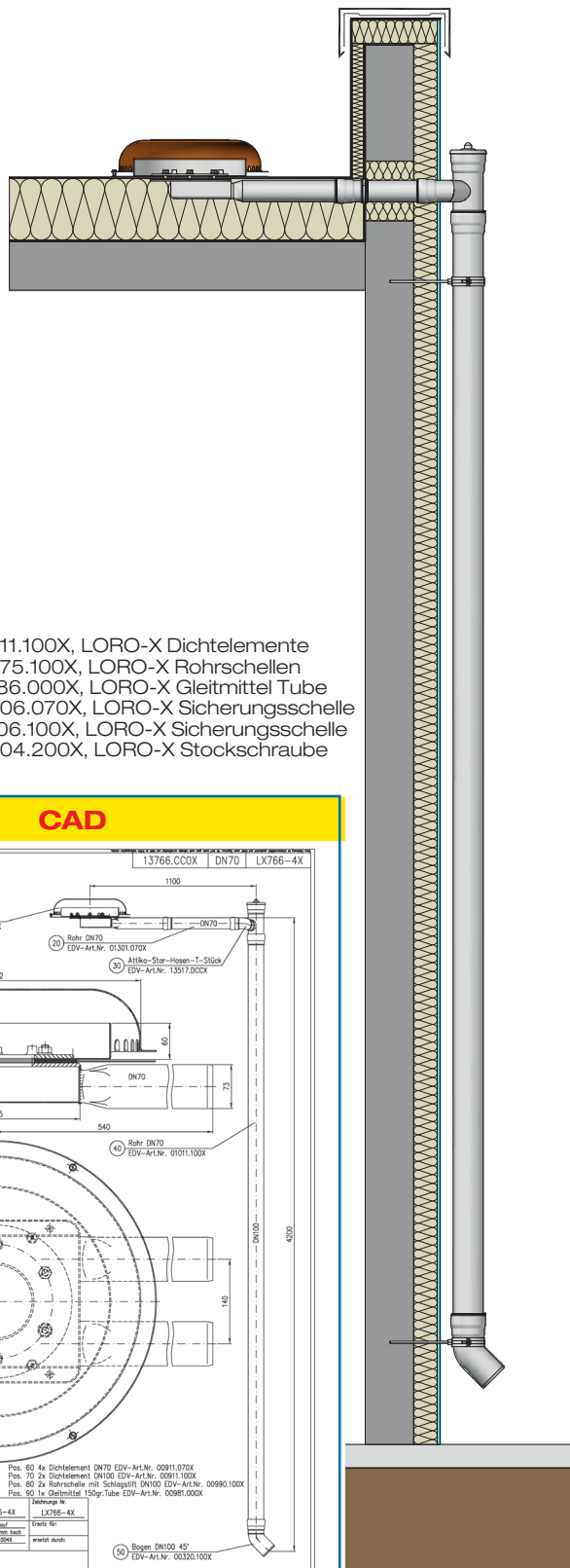
Silent Power

Abfluss:	32,0 l/s
Wasserhöhe:	75 mm
Eingrifftiefe:	55 mm
Nennweite:	DN 100
LX-Nummer:	LX 766
Wehrhöhe:	60 mm
Haube:	nicht belüftet
Falleitung:	nicht belüftet
Falleitungshöhe:	ab 4,2 m
Entwässerung:	ins Freie
Flanschform:	Klemmflansch

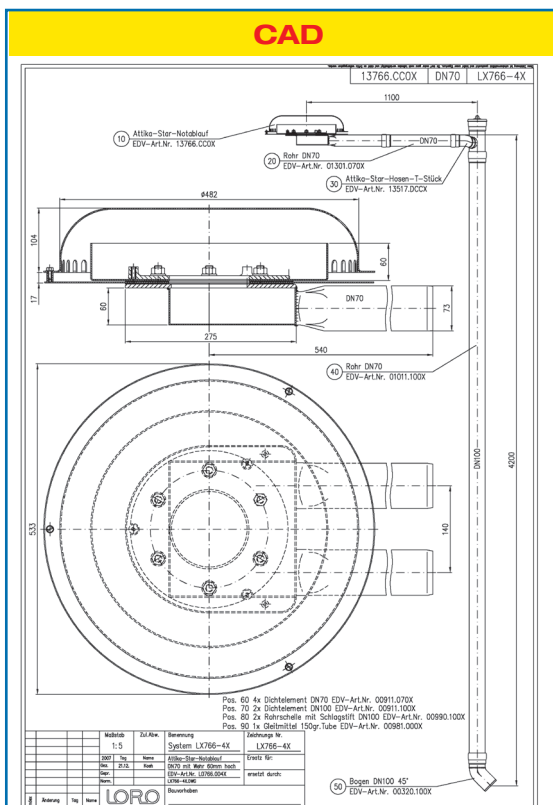
LX 766 Stückliste

1 x Art.-Nr. 13766.CC0X, ATTIKASTAR® ATTIKA-Notablauf
 2 x Art.-Nr. 01301.070X, LORO-X Rohr mit einer Muffe
 1 x Art.-Nr. 13228.070X, LORO-Schiebeflansch
 1 x Art.-Nr. 13517.DCCX, LORO-ATTIKASTAR® Hosen T-Stück
 1 x Art.-Nr. 01011.100X, LORO-X Rohr mit einer Muffe
 1 x Art.-Nr. 00320.100X, LORO-X Bogen
 4 x Art.-Nr. 00911.070X, LORO-X Dichtelemente

2 x Art.-Nr. 00911.100X, LORO-X Dichtelemente
 2 x Art.-Nr. 00975.100X, LORO-X Rohrschellen
 1 x Art.-Nr. 00986.000X, LORO-X Gleitmittel Tube
 4 x Art.-Nr. 00806.070X, LORO-X Sicherungsschelle
 1 x Art.-Nr. 00806.100X, LORO-X Sicherungsschelle
 2 x Art.-Nr. 09604.200X, LORO-X Stockschraube



Systemleistung



Systemform

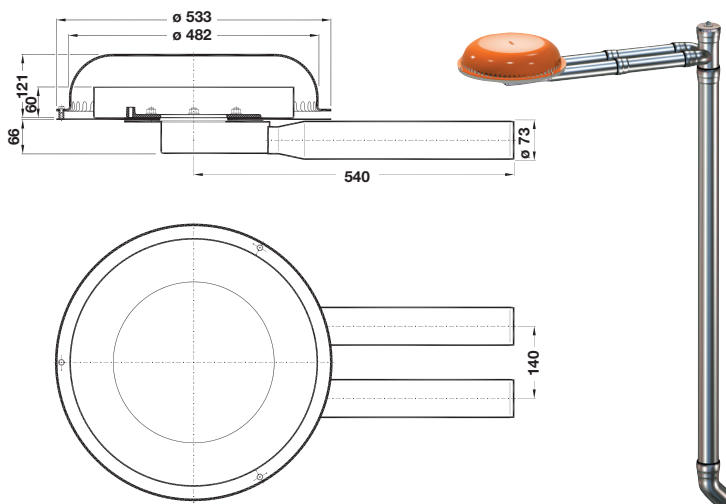
Wasserhöhe	mm	5	10	15	20	25	30	35	40	45	50	55	60	65	70	75
Abfluss	l/s								14	22	26	30	32	32	32	32
													Silent Power			

LORO-ATTIKASTAR[®] Attika-Notentwässerung

LX766-4X

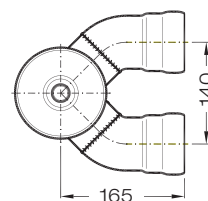
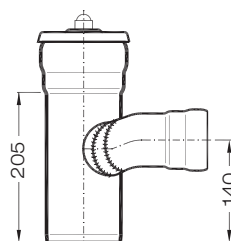
Ablauf Art.-Nr. 13766.CC0X
Gewicht: 15,4 kg

mit Klemmflansch
für Bitumen und Kunststoff-Abdichtungsbahnen



Hosen T-Stück, mit Verschlussstopfen, für LORO-ATTIKASTAR[®] Schnellablaufsysteme

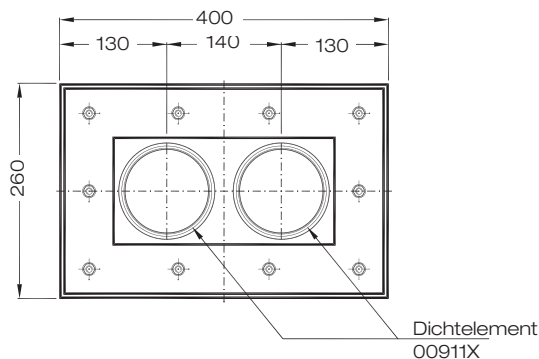
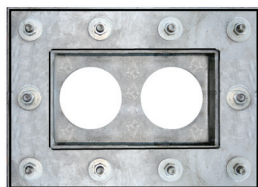
DN 100/70/70, aus Stahl, feuerverzinkt,
Art.-Nr. 13517.DCCX
Gewicht: 2,9 kg



Schiebeflansch für LORO-ATTIKASTAR[®] Schnellablaufsysteme

zur Anbindung der Dampfsperre, als Fest- und Losflansch
Konstruktion, aus Stahl, feuerverzinkt,
einschließlich Dichtelemente

Art.-Nr. 13228.070X
Gewicht: 5,1 kg



Bitte beachten Sie: Für Entwässerungssysteme mit Druckströmung ist es notwendig nur original LORO-X Rohre und Formteile in der angegebenen Zusammenstellung zu benutzen! Mischung oder Austausch von Teilen des Systems führt zu einer niedrigeren Abflussleistung! Die Falleitungshöhe muss mindestens 4,2 m betragen, um die angegebene Leistung zu erreichen. Wenn der Ablauf und die Falleitung von unterschiedlichen Gewerken (z.B. Dachdecker und Installateur) eingebaut werden, achten Sie bitte auf den Systemaufbau gemäß LX-Datenblatt.

Begleitheizung: Wir empfehlen, nach Prüfung Dachabläufe und Leitungen in frostgefährdeten Bereichen gegebenenfalls mit einer bauseitigen Begleitheizung zu versehen.