

Datenblatt LX 653

Attikaentwässerung Serie 43 ATTIKA-DIREKT mit Doppelrohr

Hauptentwässerung

Freispiegelströmung

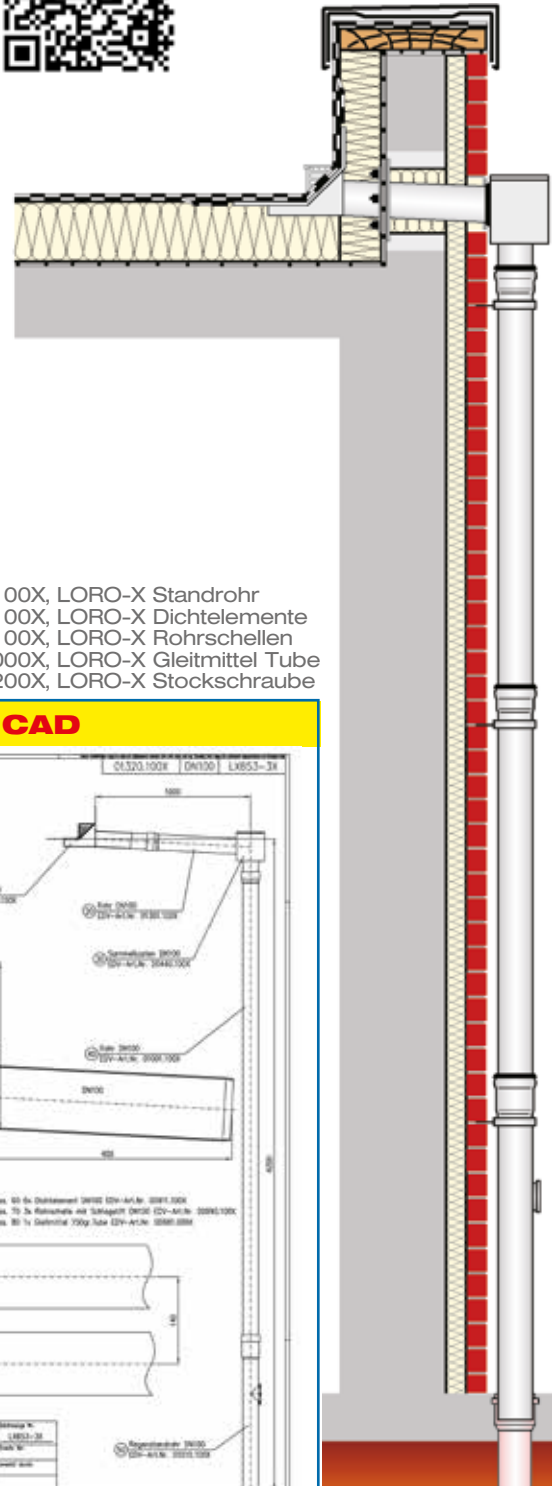
Silent

Abfluss:	4,5 l/s
Wasserhöhe:	35 mm
Eingrifftiefe:	52 mm
Nennweite:	DN 100
LX-Nummer:	LX 653
Wehrhöhe:	0 mm
Haube:	belüftet
Falleitung:	belüftet
Falleitungshöhe:	4,2 m
Entwässerung:	in Grundleitung
Flanschform:	Klebeflansch 45°

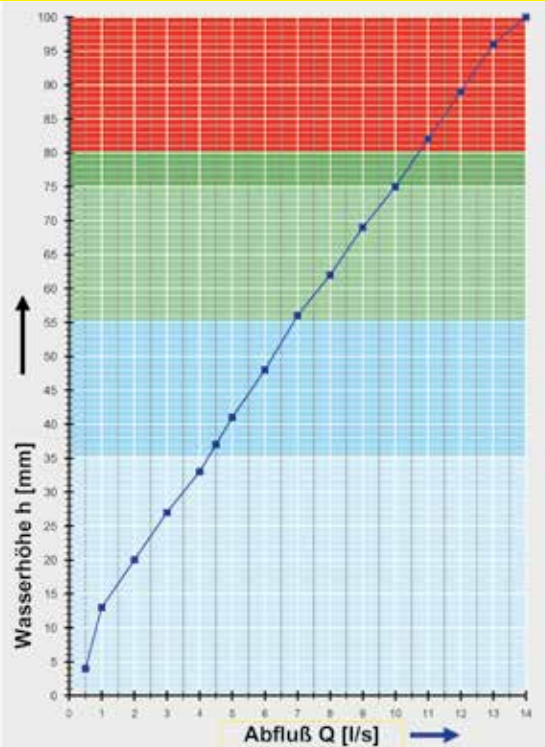
LX 653 Stückliste

1 x Art.-Nr. 01320.100X, Attikadirektablauf
2 x Art.-Nr. 01301.100X, LORO-X Rohr mit einer Muffe
1 x Art.-Nr. 13228.100X, LORO-Schiebeflansch
1 x Art.-Nr. 00440.100X, LORO-X Sammelkasten
1 x Art.-Nr. 01001.100X, LORO-X Rohr mit einer Muffe

1 x Art.-Nr. 05510.100X, LORO-X Standrohr
6 x Art.-Nr. 00911.100X, LORO-X Dichtelemente
3 x Art.-Nr. 00975.100X, LORO-X Rohrschellen
1 x Art.-Nr. 00986.000X, LORO-X Gleitmittel Tube
3 x Art.-Nr. 09604.200X, LORO-X Stockschraube

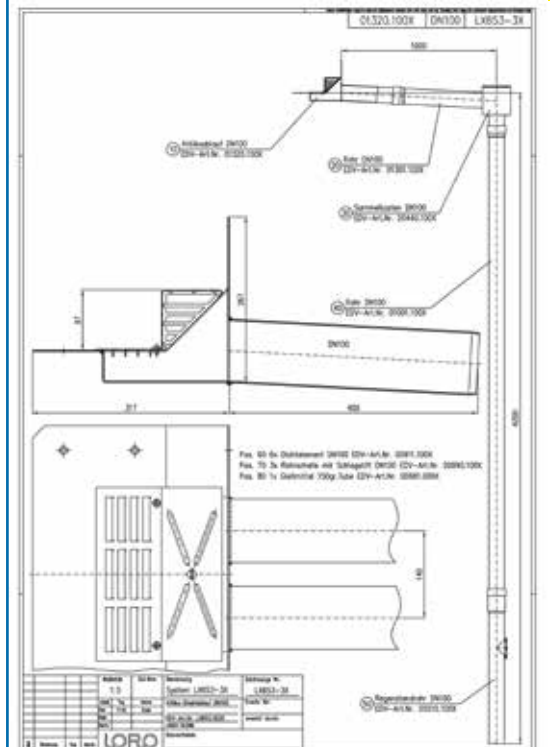


hQ - Abflusskurve



Systemleistung

CAD



Systemform

Wasserhöhe	mm	5	10	15	20	25	30	35	40	45	50	55	60	65	70	75
Abfluss	l/s	0,4	0,8	1,2	2,0	2,7	3,5	4,5	5	5,5	6,2	7	7,8	8,4	9	10
Silent																

LORO-X Attika-Direkt, mit Doppelrohr

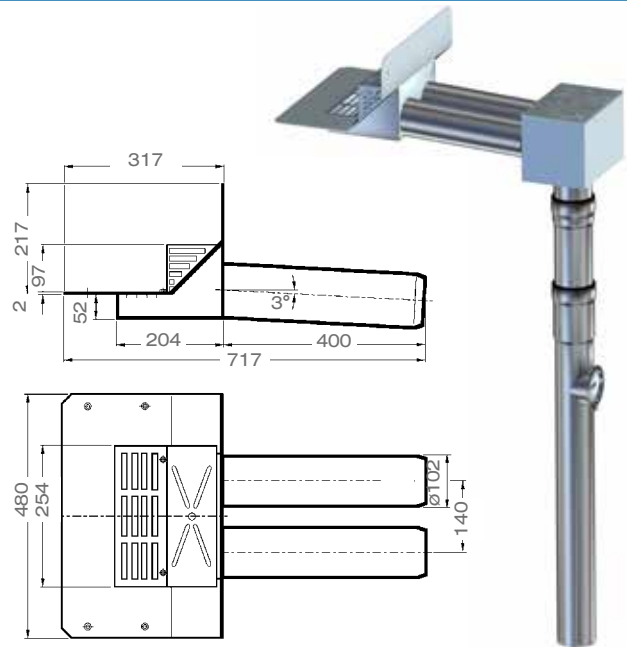
DN 100

LX653-3X

Serie 43

Ablauf Art.-Nr. 01320.100X
Gewicht: 10,2 kg

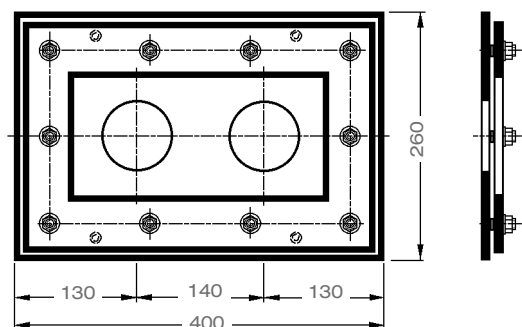
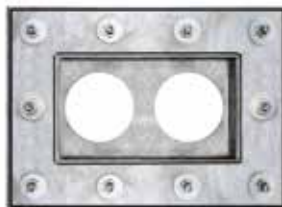
mit Klebeflansch
für Bitumen-Abdichtungsbahnen



Schiebeflansch für LORO-Attikadirektabläufe

zur Anbindung der Dampfsperre, als Fest- und Losflanschkonstruktion, aus Stahl, feuerverzinkt, einschließlich Dichtelemente

Art.-Nr. 13228.100X
Gewicht: 4,9 kg



Begleitheizung: Wir empfehlen, nach Prüfung Dachabläufe und Leitungen in frostgefährdeten Bereichen gegebenenfalls mit einer bauseitigen Begleitheizung zu versehen.