

Datenblatt LX 621

Attikaentwässerung Serie 43 ATTIKADIREKT für kleine Dachflächen

Hauptentwässerung

Freispiegelströmung

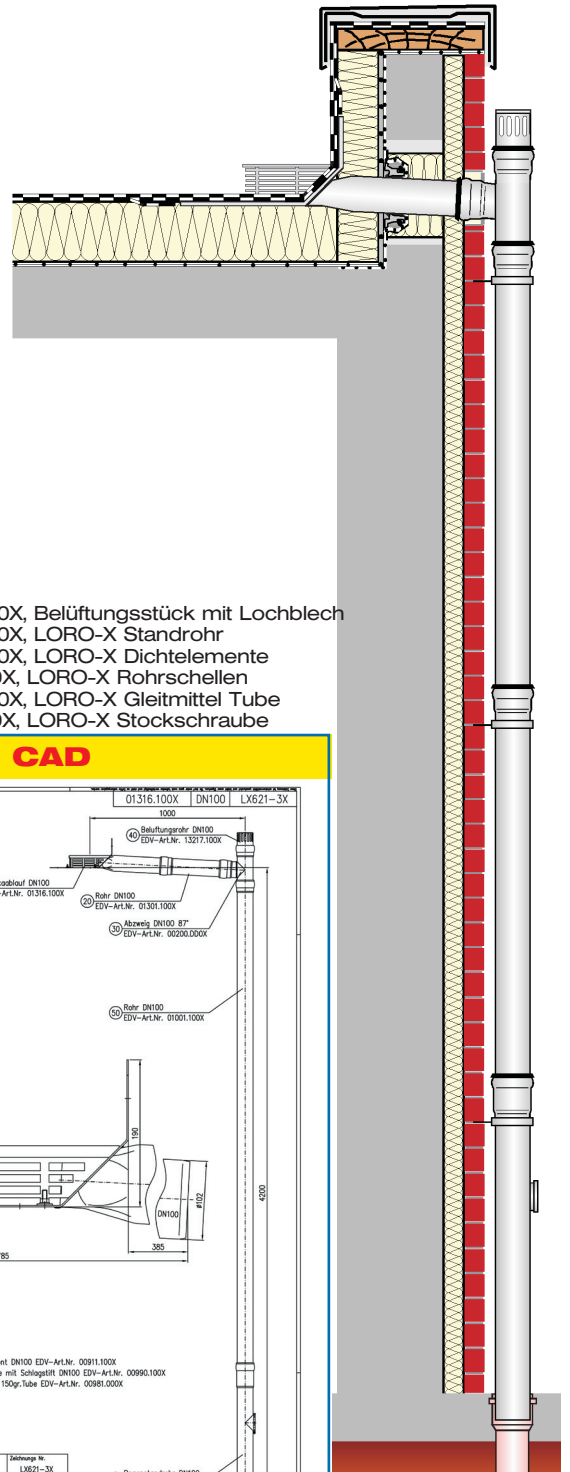
Silent

Abfluss:	1,2 l/s
Wasserhöhe:	35 mm
Eingrifftiefe:	0 mm
Nennweite:	DN 100
LX-Nummer:	LX 621
Wehrhöhe:	0 mm
Haube:	belüftet
Falleitung:	belüftet
Falleitungshöhe:	4,2 m
Entwässerung:	in Grundleitung
Flanschform:	Klebeflansch 45°

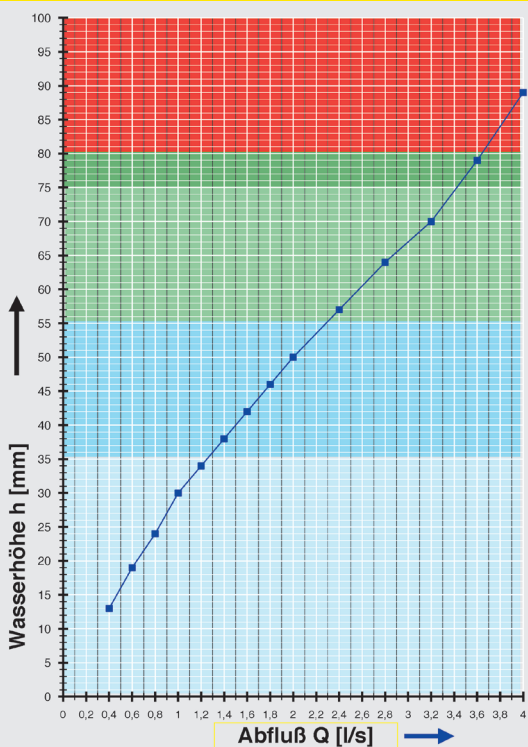
LX 621 Stückliste

- 1 x Art.-Nr. 01316.100X, Attikadirektablauf
- 1 x Art.-Nr. 01301.100X, LORO-X Rohr mit einer Muffe
- 1 x Art.-Nr. 13235.100X, LORO-Schiebeflansch
- 1 x Art.-Nr. 00200.DD0X, LORO-X Abzweig
- 1 x Art.-Nr. 01001.100X, LORO-X Rohr mit einer Muffe

- 1 x Art.-Nr. 13217.100X, Belüftungsstück mit Lochblech
- 1 x Art.-Nr. 05510.100X, LORO-X Standrohr
- 5 x Art.-Nr. 00911.100X, LORO-X Dichtelemente
- 3 x Art.-Nr.00975.100X, LORO-X Rohrschellen
- 1 x Art.-Nr. 00986.000X, LORO-X Gleitmittel Tube
- 3 x Art.-Nr. 09604.200X, LORO-X Stockschraube

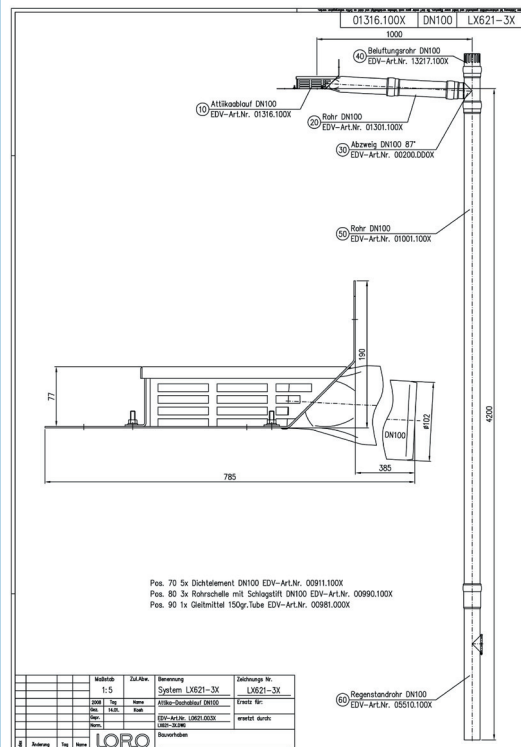


hQ - Abflusskurve



Systemleistung

CAD



Systemform

Wasserhöhe	mm	5	10	15	20	25	30	35	40	45	50	55	60	65	70	75
Abfluss	l/s			0,4	0,6	0,8	1,0	1,2	1,5	1,7	2	2,3	2,6	2,8	3,2	3,4
Silent																

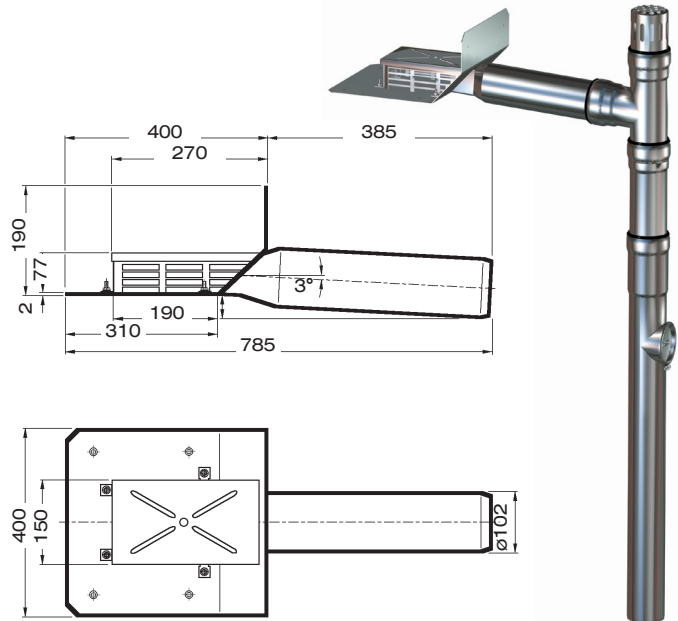
LORO-X Attikaablauf, für kleine Dachflächen

DN 100

LX621-3X

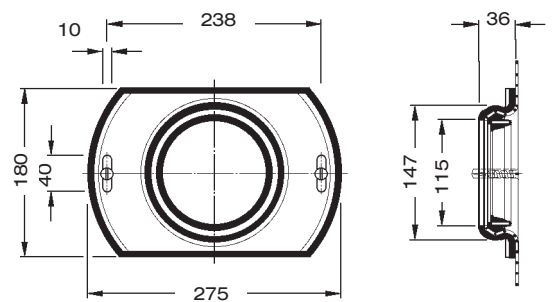
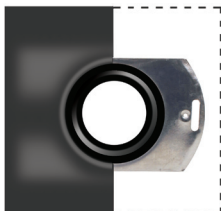
Ablauf Art.-Nr. 01316.100X
Gewicht: 5,4 kg

mit Klebeflansch
für Bitumen-Abdichtungsbahnen



Schiebeflansch für LORO-Attikadirektabläufe

mit vormontierter Anschlussmanschette für
Dampfsperre aus Bitumen-Dachabdichtungsbahnen,
aus Stahl, feuerverzinkt,
einschließlich Befestigungsschrauben
Art.-Nr. 13235.100X
Gewicht: 1,7 kg



Begleitheizung: Wir empfehlen, nach Prüfung Dachabläufe und Leitungen in frostgefährdeten Bereichen gegebenenfalls mit einer bauseitigen Begleitheizung zu versehen.