

Datenblatt LX 620

Attikaentwässerung

Serie 43 ATTIKADIREKT

für kleine Dachflächen

Hauptentwässerung

Freispiegelströmung

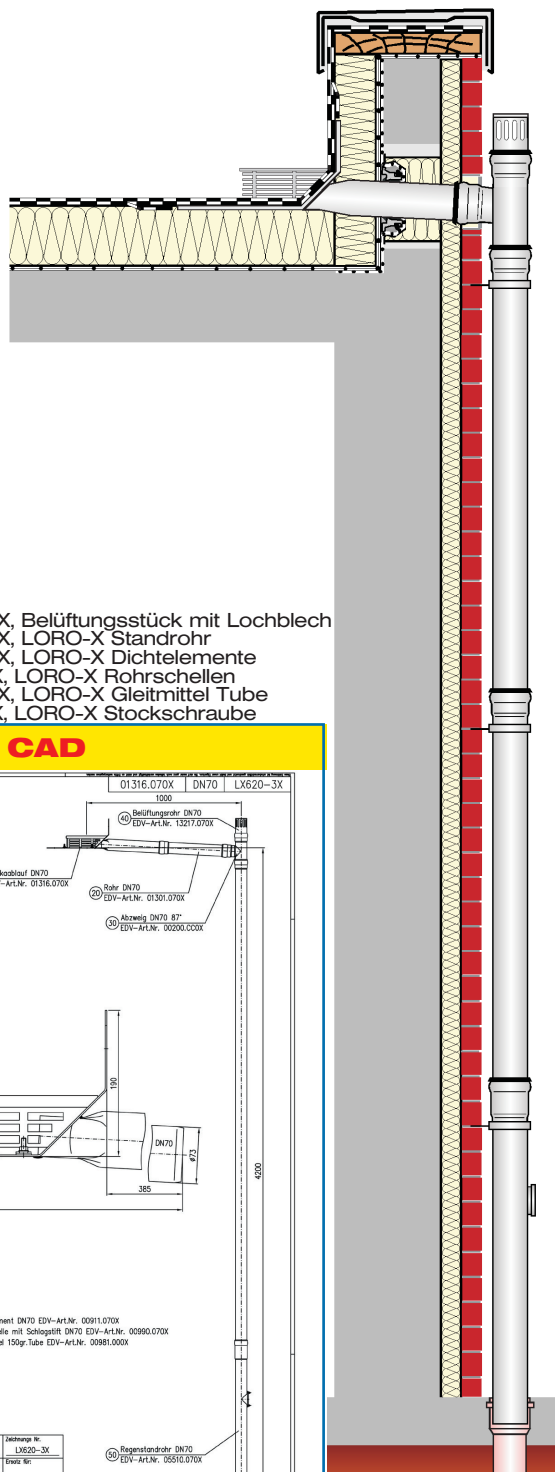
Silent

Abfluss:	0,8 l/s
Wasserhöhe:	35 mm
Eingrifftiefe:	0 mm
Nennweite:	DN 70
LX-Nummer:	LX 620
Wehrhöhe:	0 mm
Haube:	belüftet
Falleitung:	belüftet
Falleitungshöhe:	4, 2 m
Entwässerung:	in Grundleitung
Flanschform:	Klebeflansch 45°

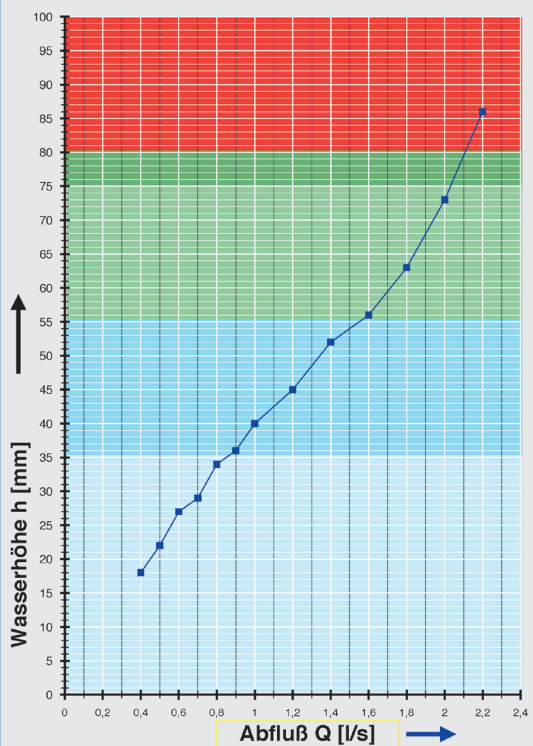
LX 620 Stückliste

- 1 x Art.-Nr. 01316.070X, Attikadirektablauf
- 1 x Art.-Nr. 01301.070X, LORO-X Rohr mit einer Muffe
- 1 x Art.-Nr. 13235.070X, LORO-Schiebeflansch
- 1 x Art.-Nr. 00200.CC0X, LORO-X Abzweig
- 1 x Art.-Nr. 01001.070X, LORO-X Rohr mit einer Muffe

- 1 x Art.-Nr. 13217.070X, Belüftungsstück mit Lochblech
- 1 x Art.-Nr. 05510.070X, LORO-X Standrohr
- 5 x Art.-Nr. 00911.070X, LORO-X Dichtelemente
- 3 x Art.-Nr.00973.070X, LORO-X Rohrschellen
- 1 x Art.-Nr. 00986.000X, LORO-X Gleitmittel Tube
- 3 x Art.-Nr. 09603.200X, LORO-X Stockschraube

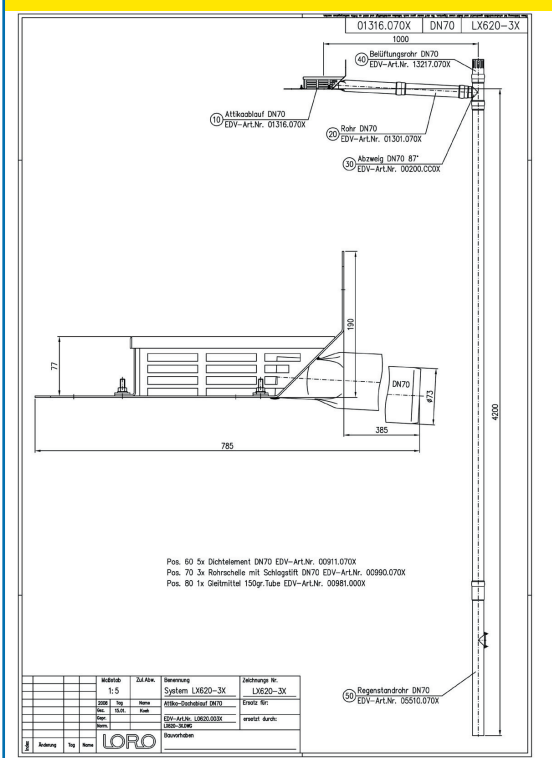


hQ - Abflusskurve



Systemleistung

CAD



Systemform

Wasserhöhe	mm	5	10	15	20	25	30	35	40	45	50	55	60	65	70	75
Abfluss	l/s				0,4	0,5	0,7	0,8	1	1,2	1,3	1,6	1,7	1,8	1,9	2,1
Silent																

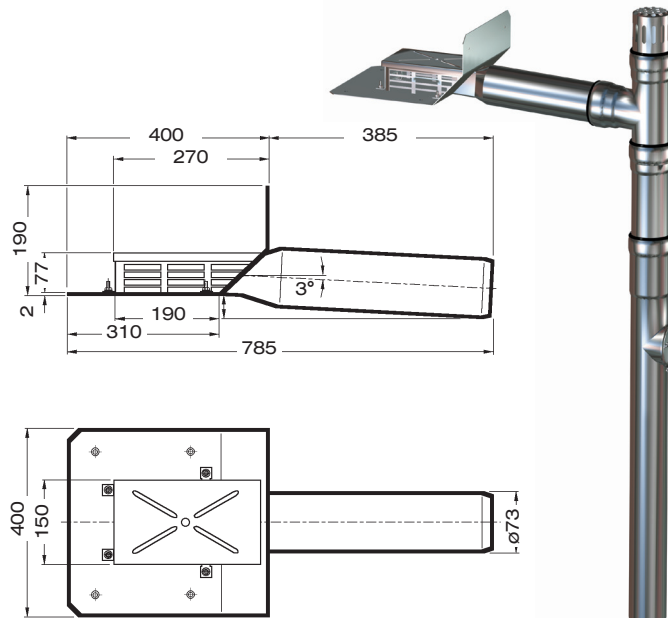
LORO-X Attikaablauf, für kleine Dachflächen

DN 70

LX620-3X

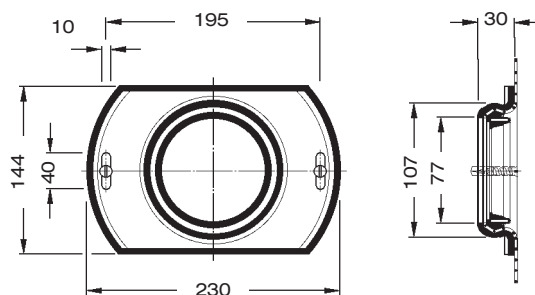
Ablauf Art.-Nr. 01316.070X
Gewicht: 4,7 kg

mit Klebeflansch
für Bitumen-Abdichtungsbahnen



Schiebeflansch für LORO-Attikadirektabläufe

mit vormontierter Anschlussmanschette für Dampfsperre aus Bitumen Dachabdichtungsbahnen, aus Stahl, feuerverzinkt, einschließlich Befestigungsschrauben
Art.-Nr. 13235.070X
Gewicht: 1,4 kg



Begleitheizung: Wir empfehlen, nach Prüfung Dachabläufe und Leitungen in frostgefährdeten Bereichen gegebenenfalls mit einer bauseitigen Begleitheizung zu versehen.