

Datenblatt LX 542

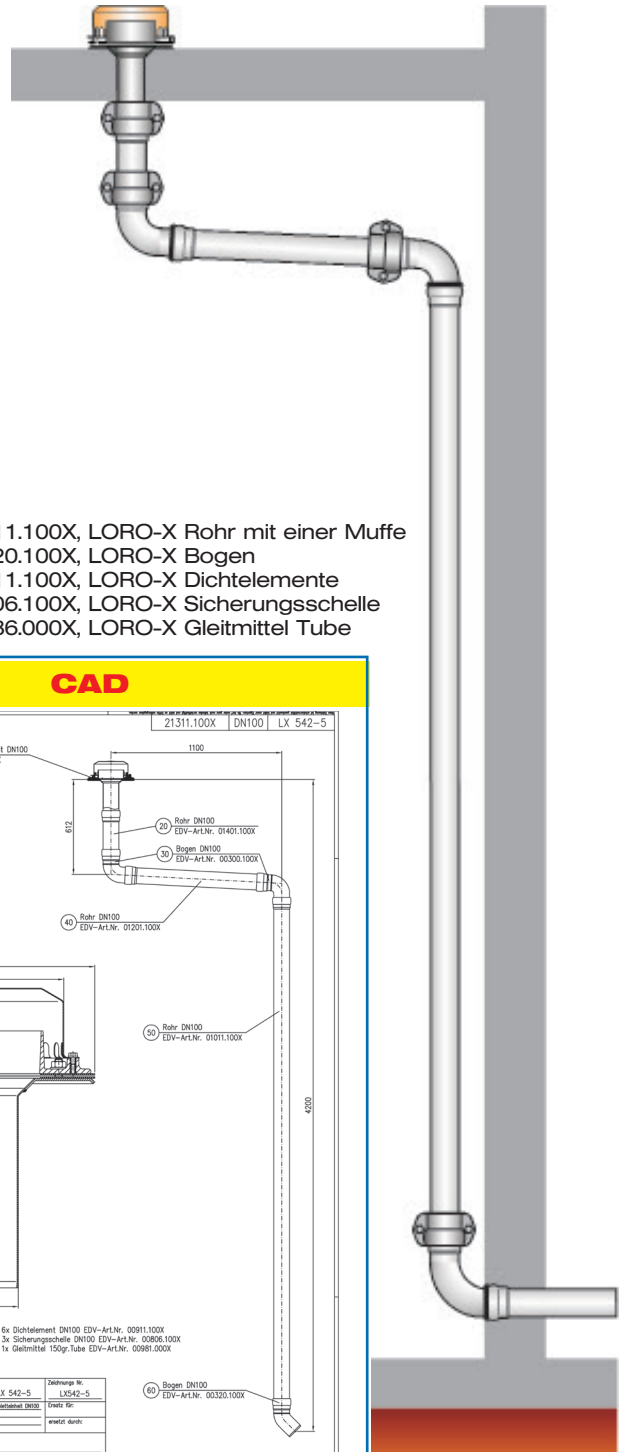
**Dachentwässerung
DRAINJET® Serie 49 (DJ)**

Notentwässerung

Druckströmung

Silent Power

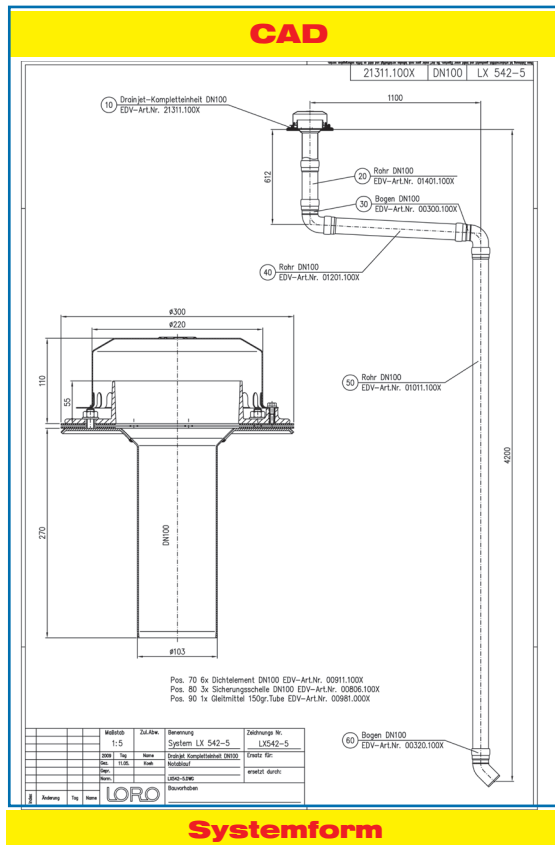
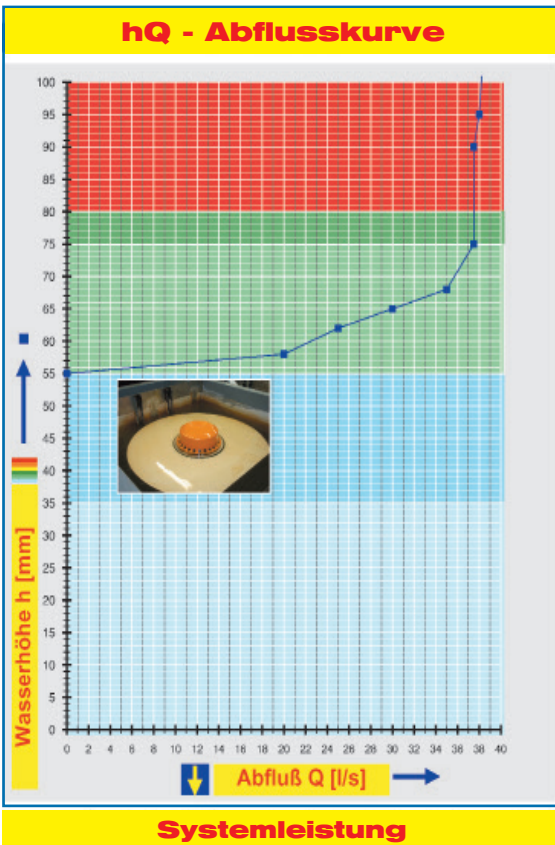
Abfluss:	38,0 l/s
Wasserhöhe:	75 mm
Eingrifftiefe:	-
Nennweite:	DN 100
LX-Nummer:	LX 542
Wehrhöhe:	55 mm
Haube:	nicht belüftet
Falleitung:	nicht belüftet
Falleitungshöhe:	4,2 m
Entwässerung:	ins Freie



LX 542 Stückliste

- 1 x Art.-Nr. Ablauf auf Seite 2 auswählen!
- 1 x Art.-Nr. 01401.100X, LORO-X Rohr mit einer Muffe
- 2 x Art.-Nr. 00300.100X, LORO-X Bogen
- 1 x Art.-Nr. 01201.100X, LORO-X Rohr mit einer Muffe

- 1 x Art.-Nr. 01011.100X, LORO-X Rohr mit einer Muffe
- 1 x Art.-Nr. 00320.100X, LORO-X Bogen
- 6 x Art.-Nr. 00911.100X, LORO-X Dichtelemente
- 3 x Art.-Nr. 00806.100X, LORO-X Sicherungsschelle
- 1 x Art.-Nr. 00986.000X, LORO-X Gleitmittel Tube



Wasserhöhe	mm	5	10	15	20	25	30	35	40	45	50	55	60	65	70	75
Abfluss	l/s												30	35,7	36	38
													Silent Power			

Bitte den entsprechenden Ablauf auswählen!

DN 100

ohne Wärmedämmung

LX542-5X

**einteilig
Klemmflansch**
für Bitumen und Kunststoff-
Abdichtungsbahnen



Ablauf
Art.-Nr. 21311.100X



Brandschutz-Ablauf
Art.-Nr. 22301.100X

LX542-6X

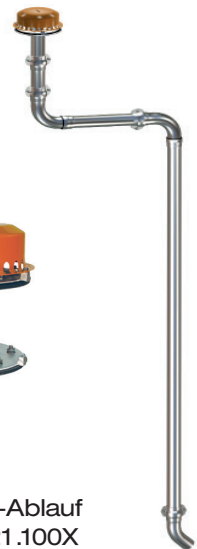
**zweiteilig
Klemmflansch**
für Bitumen und Kunststoff-
Abdichtungsbahnen



Ablauf
Art.-Nr. 21321.100X



Brandschutz-Ablauf
Art.-Nr. 22321.100X



mit Wärmedämmung

LX542-7X

**einteilig
Klemmflansch**
für Bitumen und Kunststoff-
Abdichtungsbahnen



Ablauf
Art.-Nr. 21312.100X



Brandschutz-Ablauf
Art.-Nr. 22302.100X

LX542-8X

**zweiteilig
Klemmflansch**
für Bitumen und Kunststoff-
Abdichtungsbahnen



Ablauf
Art.-Nr. 21322.100X



Brandschutz-Ablauf
Art.-Nr. 22322.100X



mit Wärmedämmung und Heizung

LX542-9X

**einteilig
Klemmflansch**
für Bitumen und Kunststoff-
Abdichtungsbahnen



Ablauf
Art.-Nr. 21313.100X

LX542-10X

**zweiteilig
Klemmflansch**
für Bitumen und Kunststoff-
Abdichtungsbahnen



Ablauf
Art.-Nr. 21323.100X



Brandschutzabläufe: Die Ablaufleistung der DRAINJET-Brandschutzabläufe ist identisch mit der der Standard DRAINJET-Abläufe.

Begleitheizung: Wir empfehlen, nach Prüfung Dachabläufe und Leitungen in frostgefährdeten Bereichen gegebenenfalls mit einer bauseitigen Begleitheizung zu versehen.