

Bitte den entsprechenden Ablauf auswählen!

DN 50

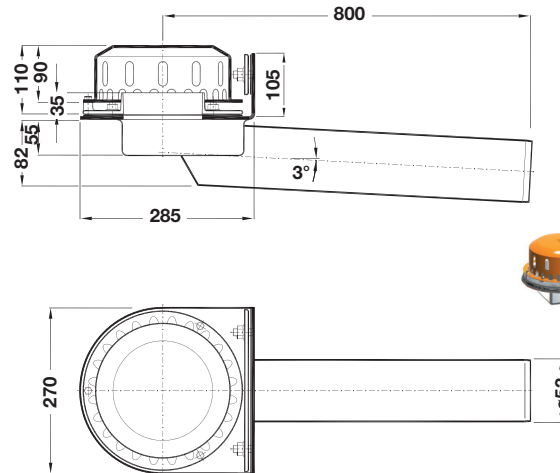
LX493-1X

Serie 79 (RB)

Ablauf Art.-Nr. 01373.050X

Gewicht: 5,7 kg

mit Klemmflansch 90°
für Kunststoff-Abdichtungsbahnen



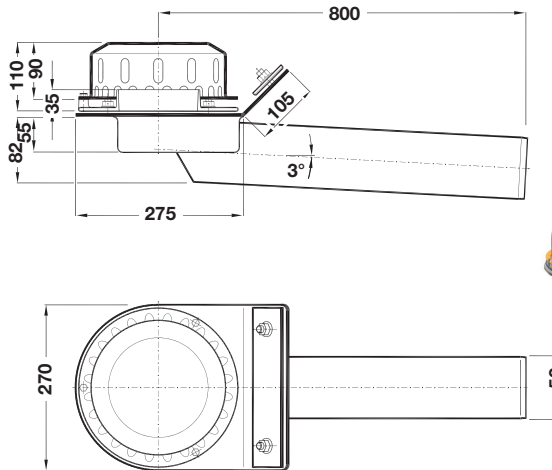
LX493-2X

Serie 79 (RB)

Ablauf Art.-Nr. 01371.050X

Gewicht: 5,7 kg

mit Klemmflansch 45°
für Bitumen-Abdichtungsbahnen



LX493-4X

Serie 88

Ablauf Art.-Nr. 01391.050X

Gewicht: 4,0 kg

ohne Aufkantung
mit Klemmflansch
für Bitumen und Kunststoff-
Abdichtungsbahnen

