

Datenblatt LX 490

Attikaentwässerung

Serien 79/88 RAINSTAR®

Hauptentwässerung

Freispiegelströmung

Silent

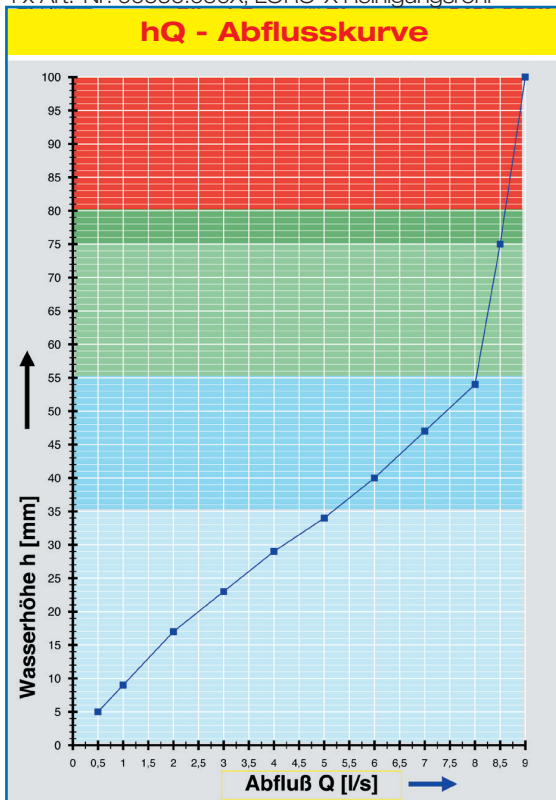
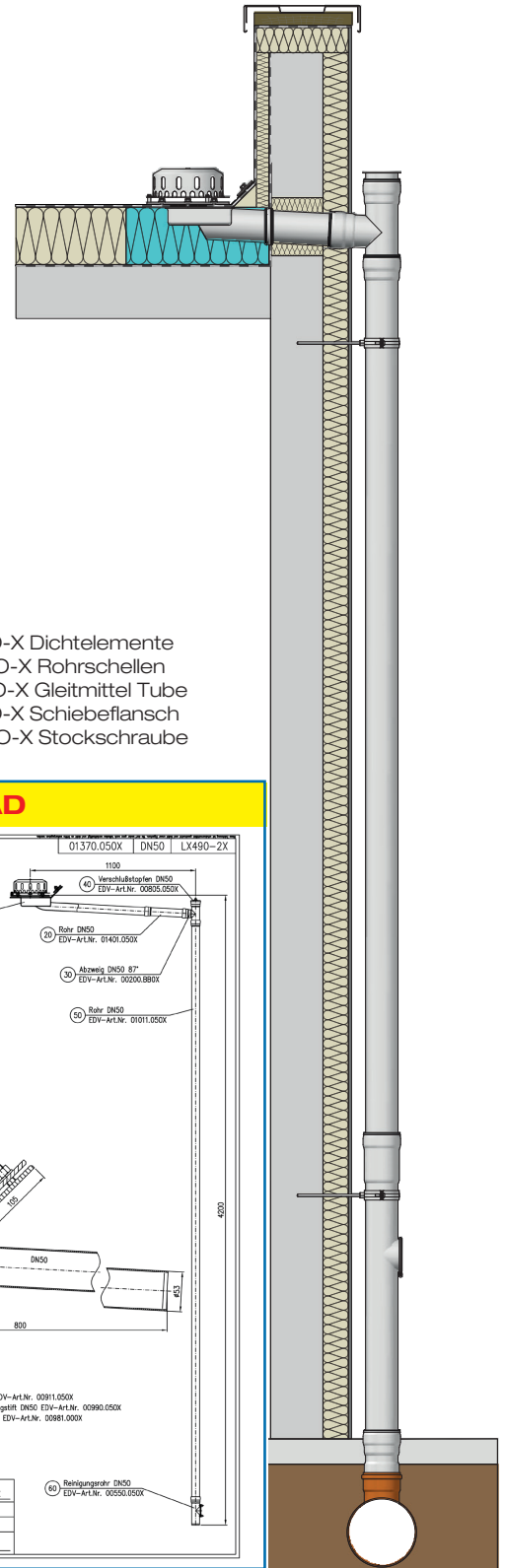
Abfluss:	5,1 l/s
Wasserhöhe:	35 mm
Eingrifftiefe:	82 mm
Nennweite:	DN 50
LX-Nummer:	LX 490
Wehrhöhe:	0 mm
Haube:	belüftet
Falleitung:	nicht belüftet
Falleitungshöhe:	4,2 m
Entwässerung:	in Grundleitung
Flanschform:	Klemmflansch

LX 490 Stückliste

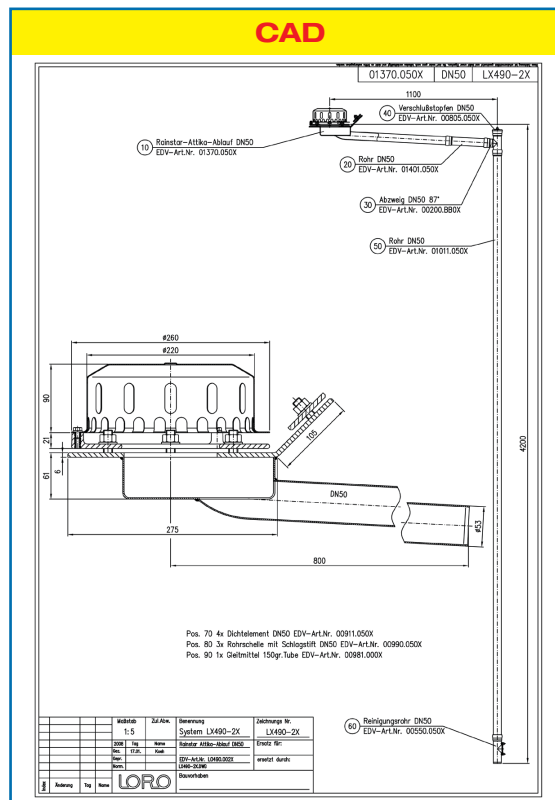
1 x Art.-Nr. Ablauf auf Seite 2 auswählen!

- 1 x Art.-Nr. 01401.050X, LORO-X Rohr mit einer Muffe
- 1 x Art.-Nr. 00200.BB0X, LORO-X Abzweig
- 1 x Art.-Nr. 00805.050X, LORO-X Endkappe
- 1 x Art.-Nr. 01011.050X, LORO-X Rohr mit einer Muffe
- 1 x Art.-Nr. 00550.050X, LORO-X Reinigungsrohr

- 4 x Art.-Nr. 00911.050X, LORO-X Dichtelemente
- 3 x Art.-Nr. 00973.050X, LORO-X Rohrschellen
- 1 x Art.-Nr. 00986.000X, LORO-X Gleitmittel Tube
- 1 x Art.-Nr. 13232.050X, LORO-X Schiebeflansch
- 3 x Art.-Nr. 09603.200X, LORO-X Stockschraube



Systemleistung



Systemform

Wasserhöhe	mm	5	10	15	20	25	30	35	40	45	50	55	60	65	70	75	
Abfluss	l/s	0,5	1,1	1,7	2,5	3,3	4,2	5,1	6,0	6,7	7,3	8,1	8,2	8,3	8,4		
		Silent				Power											
		Power															

Bitte den entsprechenden Ablauf auswählen!

DN 50

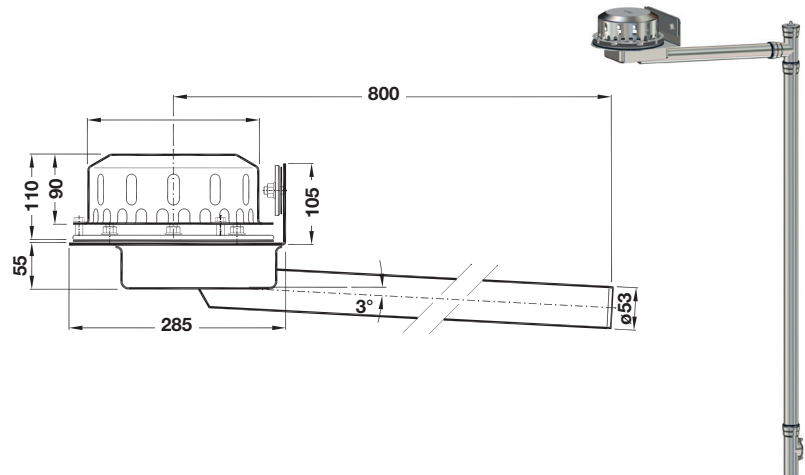
LX490-1X

Serie 79 (RA)

Ablauf Art.-Nr. 01372.050X

Gewicht: 5,6 kg

mit Klemmflansch 90°
für Kunststoff-Abdichtungsbahnen



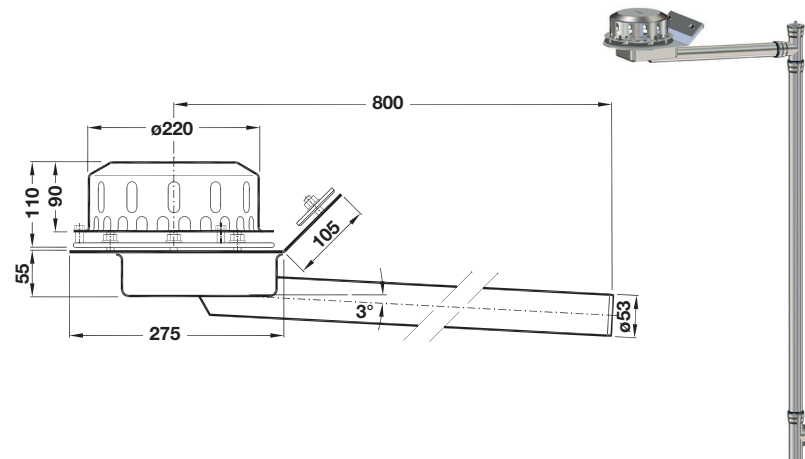
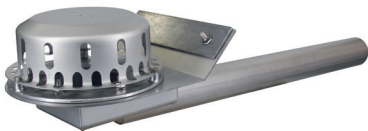
LX490-2X

Serie 79 (RA)

Ablauf Art.-Nr. 01370.050X

Gewicht: 5,6 kg

mit Klemmflansch 45°
für Bitumen-Abdichtungsbahnen



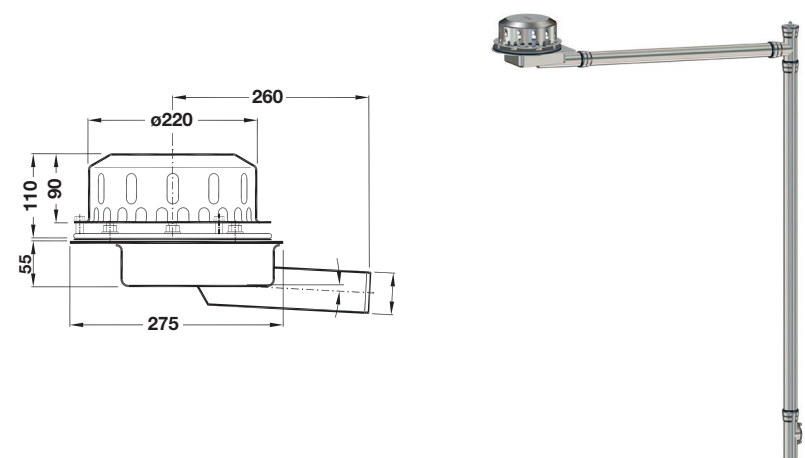
LX490-4X

Serie 88

Ablauf Art.-Nr. 01390.050X

Gewicht: 4,0 kg

ohne Aufkantung
mit Klemmflansch
für Bitumen und Kunststoff-
Abdichtungsbahnen



Begleitheizung: Wir empfehlen, nach Prüfung Dachabläufe und Leitungen in frostgefährdeten Bereichen gegebenenfalls mit einer bauseitigen Begleitheizung zu versehen.