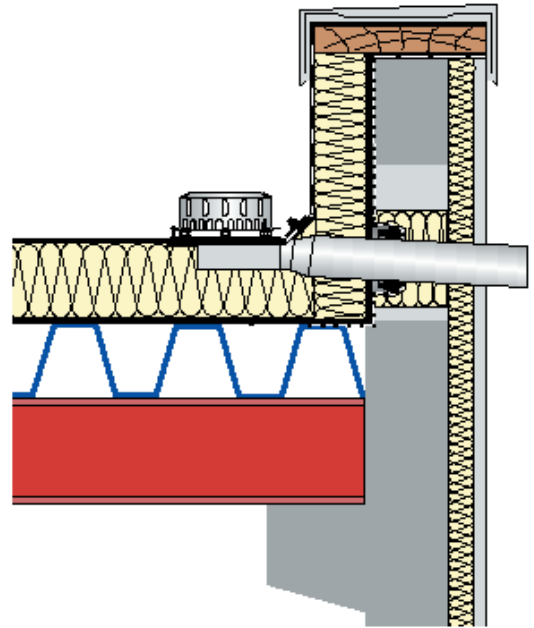


# Datenblatt LX 488

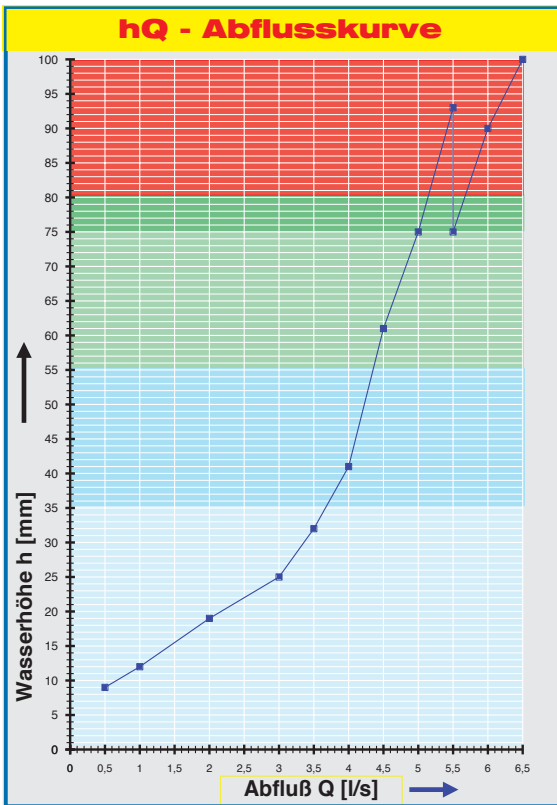
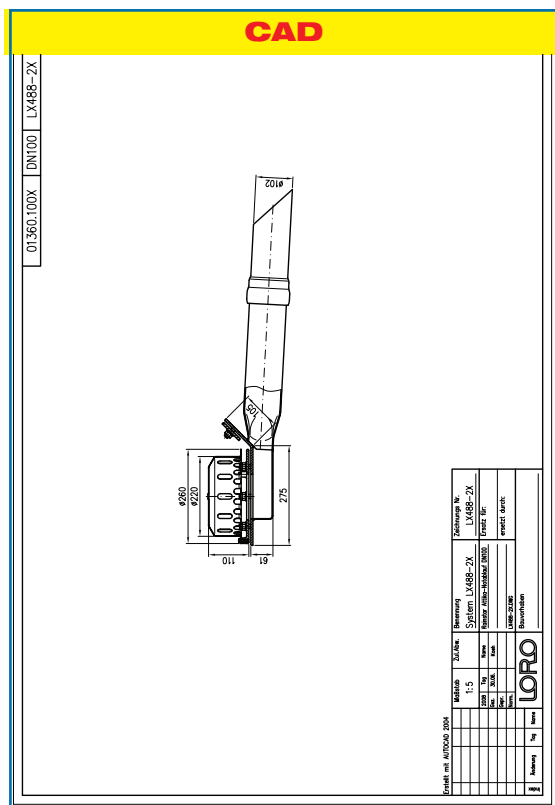
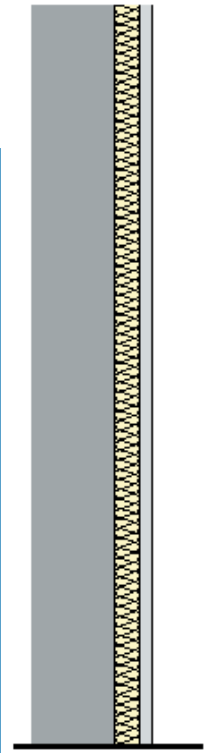
## Attikaentwässerung Serie 89 RAINSTAR® als Speier

**Hauptentwässerung**
**Freispiegelströmung**
**Silent Power**

<b>Abfluss:</b>	<b>3,6 l/s</b>
<b>Wasserhöhe:</b>	<b>35 mm</b>
<b>Eingrifftiefe:</b>	<b>55 mm</b>
<b>Nennweite:</b>	<b>DN 100</b>
<b>LX-Nummer:</b>	<b>LX 488</b>
<b>Wehrhöhe:</b>	<b>0 mm</b>
<b>Haube:</b>	<b>belüftet</b>
<b>Falleitung:</b>	<b>-</b>
<b>Falleitungshöhe:</b>	<b>0 m</b>
<b>Entwässerung:</b>	<b>ins Freie</b>


**LX 488 Stückliste**

- 1 x Art.-Nr. 01360.100X, RAINSTAR® Attikaablauf
- 1 x Art.-Nr. 01401.100X, LORO-X Rohr mit einer Muffe
- 1 x Art.-Nr. 13235.100X, LORO-X Schiebeflansch
- 1 x Art.-Nr. 00911.100X, LORO-X Dichtelement
- 1 x Art.-Nr. 00986.000X, LORO-X Gleitmittel Tube


**Systemleistung**

**Systemform**


<b>Wasserhöhe</b>	mm	5	10	15	20	25	30	35	40	45	50	55	60	65	70	75
<b>Abfluss</b>	l/s		0,6	1,4	2,2	3,0	3,3	3,6	3,9	4,1	4,2	4,3	4,4	4,6	4,8	
			<b>Silent</b>					<b>Silent Power</b>								

# System-Varianten für LORO-X RAINSTAR® Attikaabläufe

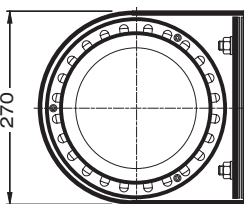
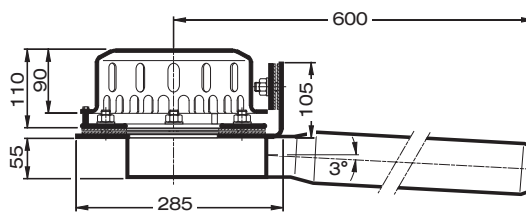
DN 100

**LX488-1X**

Ablauf Art.-Nr. 01362.100X  
Gewicht: 9,4 kg

**Serie 89**  
mit geringer Einbautiefe  
**55 mm**

Klemmflansch 90°  
für Kunststoff-Abdichtungsbahnen



**LX488-2X**

Ablauf Art.-Nr. 01360.100X  
Gewicht: 9,2 kg

**Serie 89**  
mit geringer Einbautiefe  
**55 mm**

Klemmflansch 45°  
für Bitumen-Abdichtungsbahnen

