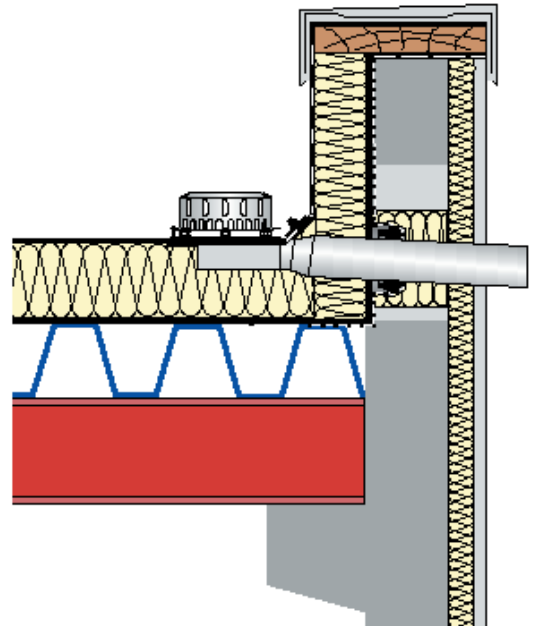


Datenblatt LX 472

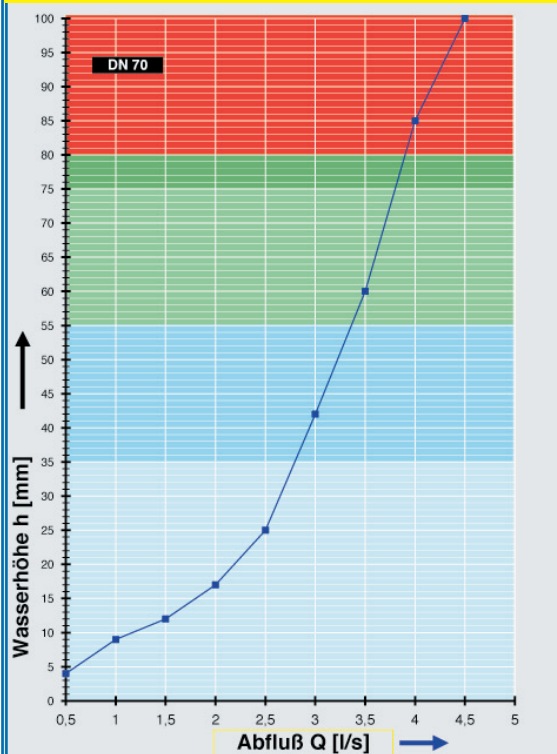
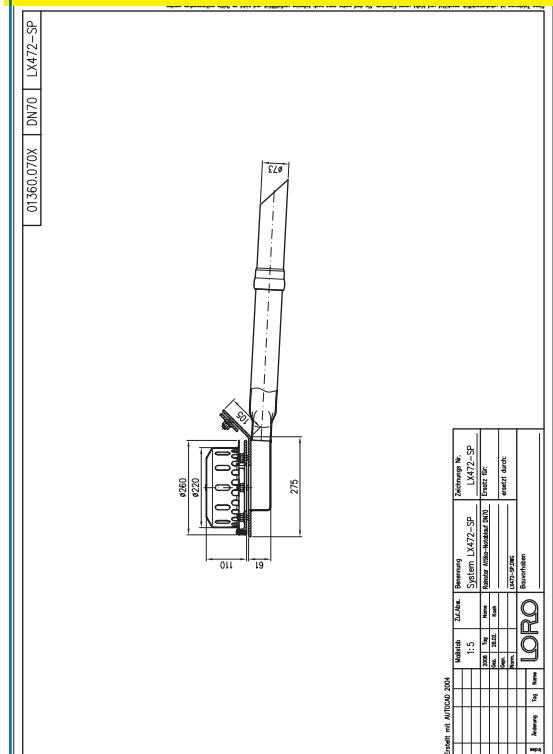
Attikaentwässerung Serie 89 RAINSTAR® als Speier

Hauptentwässerung
Freisiegelströmung
Silent Power

Abfluss:	2,7 l/s
Wasserhöhe:	35 mm
Eingrifftiefe:	55 mm
Nennweite:	DN 70
LX-Nummer:	LX 472
Wehrhöhe:	0 mm
Haube:	belüftet
Falleitung:	-
Falleitungshöhe:	0 m
Entwässerung:	ins Freie


LX 472 Stückliste

- 1 x Art.-Nr. 01360.070X, RAINSTAR® Attikaablauf
- 1 x Art.-Nr. 01401.070X, LORO-X Rohr mit einer Muffe
- 1 x Art.-Nr. 13235.070X, LORO-X Schiebeflansch
- 1 x Art.-Nr. 00911.070X, LORO-X Dichtelement
- 1 x Art.-Nr. 00986.000X, LORO-X Gleitmittel Tube

hQ - Abflusskurve

Systemleistung
CAD

Systemform

Wasserhöhe	mm	5	10	15	20	25	30	35	40	45	50	55	60	65	70	75
Abfluss	l/s	0,5	1,1	1,7	2,2	2,5	2,6	2,7	2,9	3,1	3,2	3,3	3,5	3,6	3,7	3,8
								Silent								

System-Varianten für LORO-X RAINSTAR® Attikaabläufe

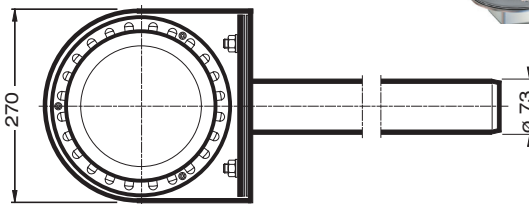
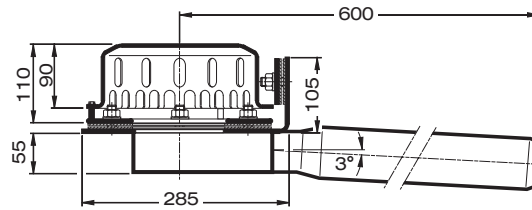
DN 70

LX472-1X

Ablauf Art.-Nr. 01362.070X
Gewicht: 8,2 kg

Serie 89
mit geringer Einbautiefe
55 mm

Klemmflansch 90°
für Kunststoff-Abdichtungsbahnen



LX472-2X

Ablauf Art.-Nr. 01360.070X
Gewicht: 8,0 kg

Serie 89
mit geringer Einbautiefe
55 mm

Klemmflansch 45°
für Bitumen-Abdichtungsbahnen

