

Datenblatt LX 3045

Dachentwässerung LORO-DRAINLET® Mini DN 70 in Kastenrinne ab 150 mm

Hauptentwässerung

Freispiegelströmung

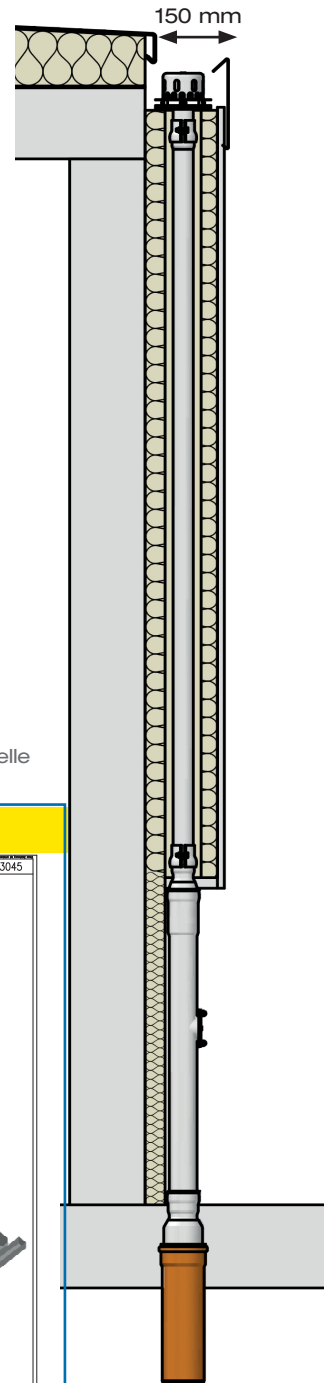
Silent

Abfluss:	2,5 l/s
Wasserhöhe:	35 mm
Eingrifftiefe:	-
Nennweite:	DN 70
LX-Nummer:	LX 3045
Wehrhöhe:	0 mm
Haube:	belüftet
Falleitung:	nicht belüftet
Falleitungshöhe:	4,2 m
Entwässerung:	In Grundleitung
Flanschform:	Klemmflansch

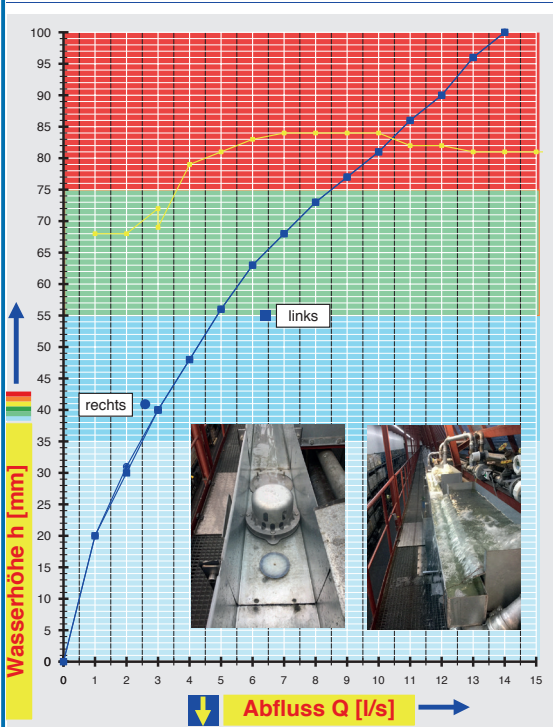
LX 3045 Stückliste

- 1 x Art.-Nr. 21118.070X, DRAINLET® Mini DN 70
- 1 x Art.-Nr. 01401.070X, LORO-X Rohr mit einer Muffe
- 1 x Art.-Nr. 01201.070X, LORO-X Rohr mit einer Muffe
- 1 x Art.-Nr. 01004.070X, LORO-X Rohr mit einer Muffe

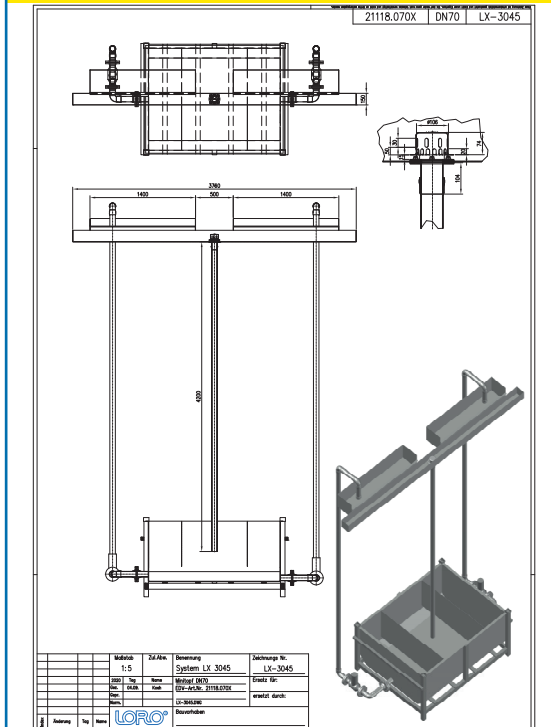
- 1 x Art.-Nr. 05510.070X, LORO-X Standrohr
- 3 x Art.-Nr. 00911.070X, LORO-X Dichtelement
- 1 x Art.-Nr. 00806.070X, LORO-X Sicherungsschelle
- 1 x Art.-Nr. 00986.000X, LORO-X Gleitmittel



hQ - Abflusskurve



CAD



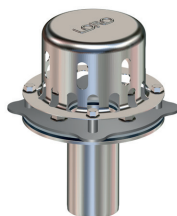
Wasserhöhe	mm	20	25	30	35	40	45	50	55	60	65	70	75	80	85	90	95	100
Abfluss	l/s	1,0	1,5	2,0	2,5	3,5	3,6	4,3	4,8	5,5	6,4	7,4	8,5	9,7	10,8	12,0	12,8	14,0

Silent Power

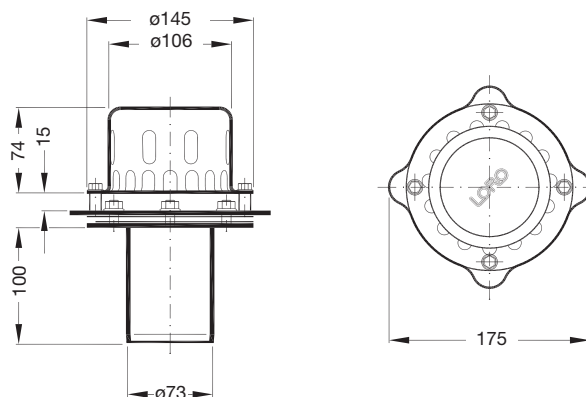
LORO-DRAINLET® Mini-Hauptablauf, DN 70

LORO-X DRAINLET® Mini

mit Klemmflansch für
Kastenrinne
Ablauf: Art.-Nr. 21118.070X



LX3045-5X



LORO-X Rohr mit einer Muffe

aus Stahl, feuerverzinkt, DN 70
250 mm lang Art.-Nr. 01401.070X
1000 mm lang Art.-Nr. 01201.070X
2500 mm lang Art.-Nr. 01004.070X



LORO-X Regenstandrohr

mit Reinigungsöffnung
aus Stahl, feuerverzinkt, DN 70
1000 mm lang Art.-Nr. 05510.070X
Gewicht: 3,1 kg



LORO-X Sicherungsschelle,

aus Stahl, feuerverzinkt, DN 70
Art.-Nr. 00806.070X
Gewicht: 0,5 kg



LORO-X Dichtelement

Art.-Nr. 00911.070X
Gewicht: 0,2 kg

