

Datenblatt LX1982

Attikaentwässerung

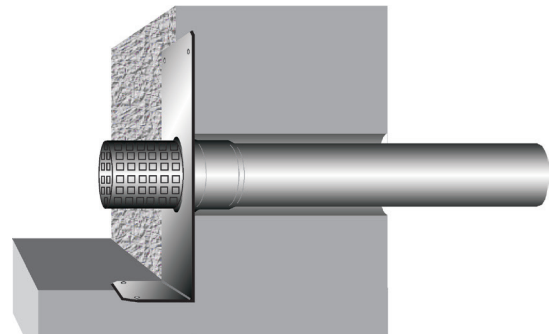
VARIO Kant Speier zum bauseitigen Abkanten

Notentwässerung

Freispiegelströmung

Silent

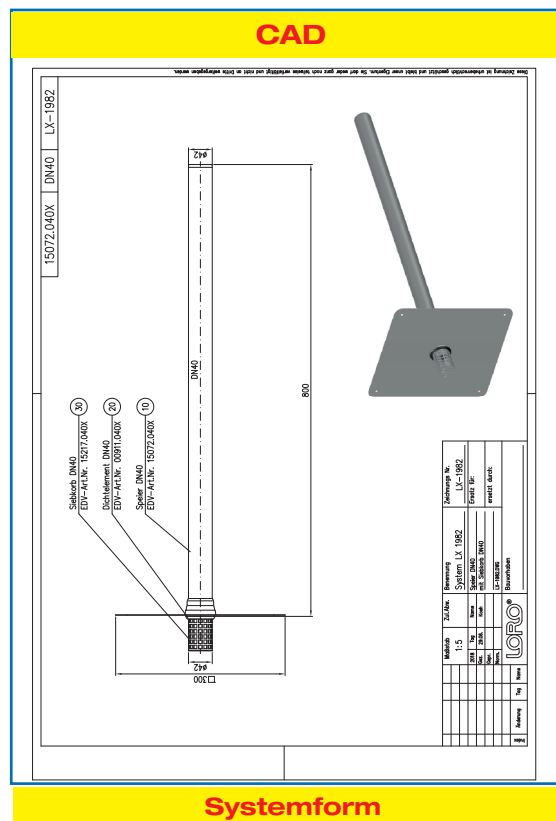
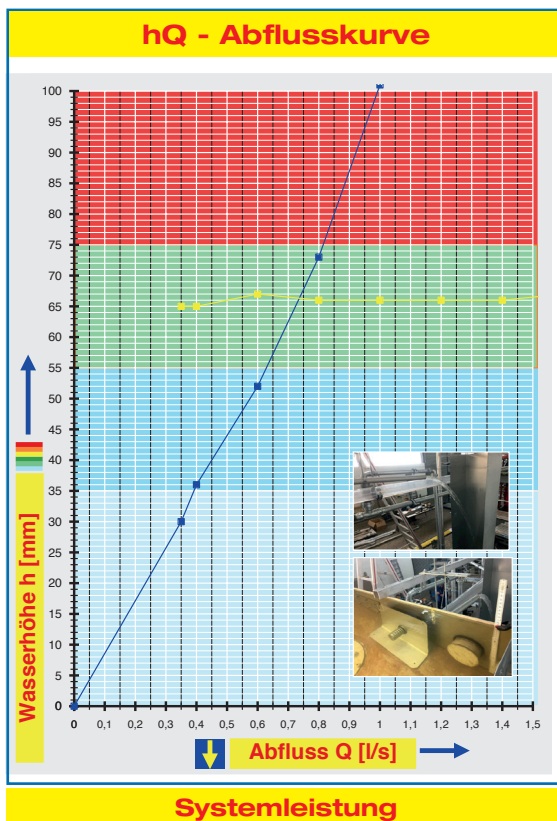
Abfluss:	0,4 l/s
Wasserhöhe:	35 mm
Eingrifftiefe:	0 mm
Nennweite:	DN 40
LX-Nummer:	LX1982
Wehrhöhe:	-
Haube:	belüftet
Falleitung:	belüftet
Falleitungshöhe:	-
Entwässerung:	ins Freie
Flanschform:	Klebeflansch



Hinweis:
Bei dieser Messung stellt der 0-Punkt in der Abflusskurve die Unterkante Rohr dar.

LX1982 Stückliste

- 1 x Art.-Nr. 15072.040X, LORO-X VARIO Kant Speier
- 1 x Art.-Nr. 15217.040X, LORO-X Siebkorb
- 1 x Art.-Nr. 00911.040X, LORO-X Dichtelemente
- 1 x Art.-Nr. 00986.000X, LORO-X Gleitmittel Tube



Wasserhöhe	mm	10	15	20	25	30	35	40	45	50	55	60	65	70	75	80	85	90	95
Abfluss	l/s					0,35	0,4	0,45	0,5	0,55	0,6	0,7	0,7	0,75	0,8	0,85	0,9	0,95	0,95
Silent																			

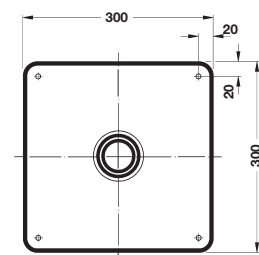
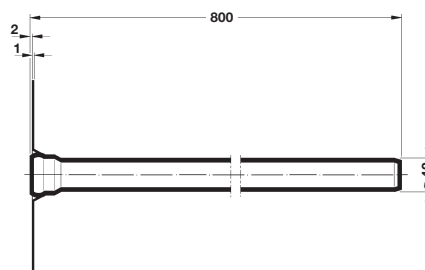
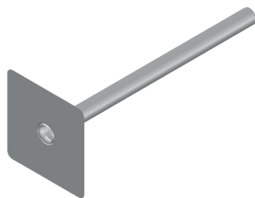
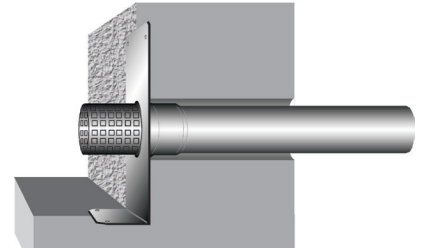
LORO-X VARIO Kant Speier, zum bauseitigen Abkanten

DN 40

LX1982-20X

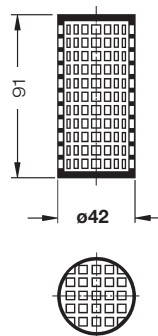
Ablauf Art.-Nr. 15072.040X
Gewicht: 1,5 kg

VARIO Kant
zum bauseitigen Abkanten



LORO-X Siebkorb

Art.-Nr. 15217.040X



Begleitheizung: Wir empfehlen, nach Prüfung Dachabläufe und Leitungen in frostgefährdeten Bereichen gegebenenfalls mit einer bauseitigen Begleitheizung zu versehen.