

# Datenblatt LX 1939

## Retentionsdachentwässerung Serie 88 Haupt-Not-Kombi mit variabler Retention

Hauptentwässerung		Notentwässerung	
Freispiegelströmung		Druckströmung	
Kombi			
Silent		Silent	
Abfluss:	1,0 l/s	Abfluss:	7,05 l/s
Wasserhöhe:	80 mm	Wasserhöhe:	95 mm
Eingrifftiefe:	106 mm	Eingrifftiefe:	106 mm
Nennweite:	DN 100	Nennweite:	DN 50
LX-Nummer:	LX1939	LX-Nummer:	LX1939
Wehrhöhe:	0 mm	Wehrhöhe:	80 mm
Haube:	belüftet	Haube:	nicht belüftet
Falleitung:	belüftet	Falleitung:	nicht belüftet
Falleitungshöhe:	4,2 m	Falleitungshöhe:	min. 3,75 m
Entwässerung:	in Grundleitung	Entwässerung:	ins Freie
Flanschform:	Klemmflansch	Flanschform:	Klemmflansch



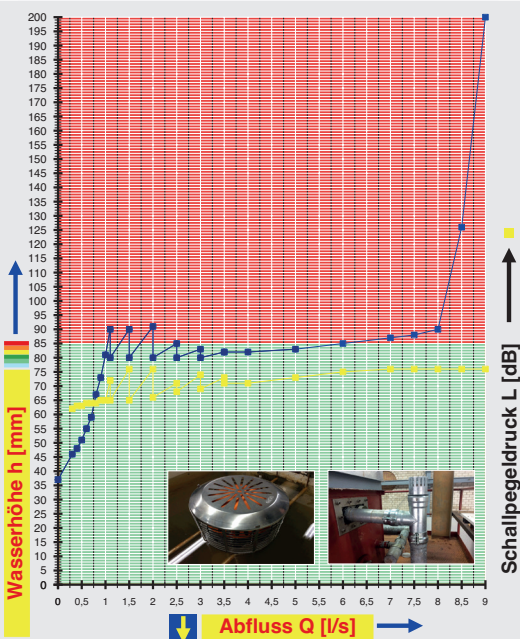
**Achtung:**  
mit objektbezogenen Retentionsöffnungen für die Hauptentwässerung und höhenvariablem Wehr für die Notentwässerung. Bitte vor Bestellung Kontakt mit LORO-Service Team aufnehmen!

### LX 1939 Stückliste

- 1 x Art.-Nr. 41516.100X, Retention Haupt-Not-Kombi
- 2 x Art.-Nr. 01201.100X, LORO-X Rohr mit einer Muffe
- 1 x Art.-Nr. 01302.050X, LORO-X Rohr mit einer Muffe
- 1 x Art.-Nr. 13519.DB0X, LORO-X Abzweig
- 1 x Art.-Nr. 13235.100X, LORO-X Schiebeflansch
- 1 x Art.-Nr. 01101.100X, LORO-X Rohr mit einer Muffe

- 1 x Art.-Nr. 13503.100X, LORO-X Regenstandrohr
- 2 x Art.-Nr. 00911.050X, LORO-X Dichtelemente
- 5 x Art.-Nr. 00911.100X, LORO X Dichtelemente
- 3 x Art.-Nr. 00974.100X, LORO-X Rohrschellen
- 3 x Art.-Nr. 09604.100X, LORO-X Stockschrauben
- 1 x Art.-Nr. 00986.000X, LORO-X Gleitmittel Tube

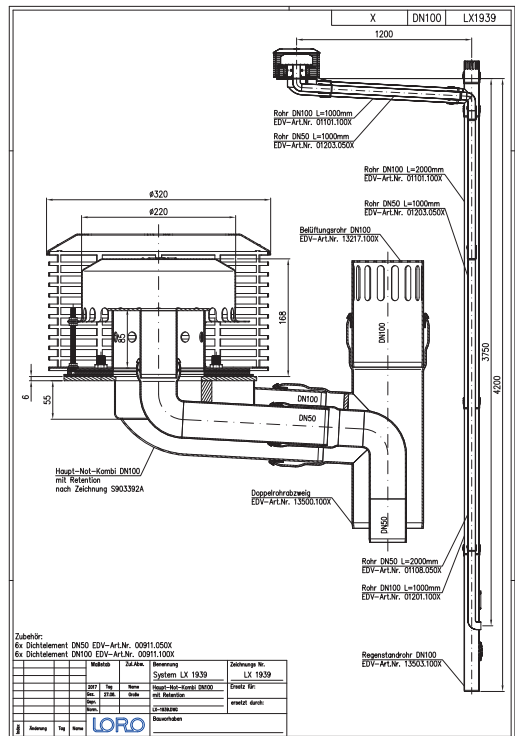
### hQ - Retentionsdrosselkurve



Wasserhöhe [mm]	45	50	55	60	65	70	75	80	85	90	95	100	110	120	130	140
Abfluss Q [l/s]	0,30	0,45	0,60	0,70	0,75	0,85	0,90	1,00	1,00	1,50	8,05	8,10	8,30	8,40	8,50	8,50

### Systemleistung

### CAD



### Systemform

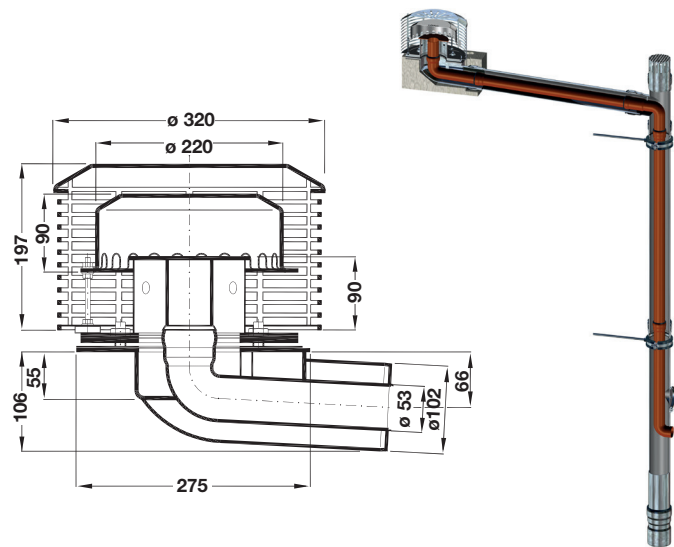
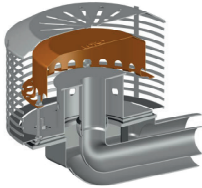
Wasserhöhe	mm	45	50	55	60	65	70	75	80	85	90	95	100	110	120	130	140
Abfluss	l/s	0,3	0,45	0,6	0,7	0,75	0,85	0,9	1,0	1,0	1,5	8,05	8,1	8,3	8,4	8,5	8,5
<b>Silent</b>																	

## LORO-X Retentionsdachentwässerung **Haupt-Not-Kombi**

### LX1939-4X

Retention Haupt-Not-Kombi Attikaablauf  
Art.-Nr. 41516.100X

**mit Klemmflansch**  
für Bitumen- und Kunststoff-  
Abdichtungsbahnen



### LORO-Abzweig mit Bogen - Rohr in Rohr-

- für LORO-X **Haupt-Not-Kombi** Attikaentwässerung -  
Stahl, feuerverzinkt, DN 100/50

Art.-Nr. 13500.100X  
Gewicht: 3,1 kg



### LORO-X Regenstandrohr mit

Hochleistungssicherheitsüberlauf und  
Druckströmungsspeicher

1000 mm lang Art.-Nr. 13503.100X  
Gewicht: 6,7 kg



### LORO-X Rohr mit Langmuffe

-Notablaufleitung (Innenrohr)  
für LORO-X Retention **Haupt-Not-Kombi** Attikaentwässerung  
Stahl, feuerverzinkt, DN 50

500 mm lang Art.-Nr. 01302.050X



**Begleitheizung:** Wir empfehlen, nach Prüfung Dachabläufe und Leitungen in frostgefährdeten Bereichen gegebenenfalls mit einer bauseitigen Begleitheizung zu versehen.