

Datenblatt LX 1908

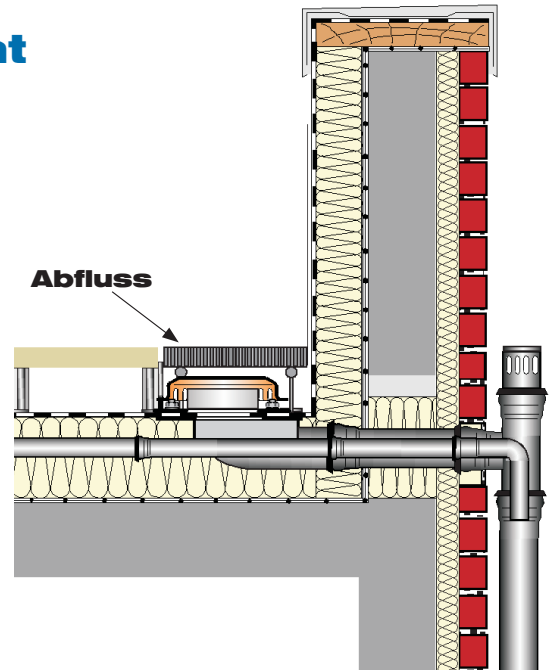
LORO-X DUOSTREAM[®] Distant Kaskadenentwässerung für Dachterrasse Verlegung in der Wärmedämmung

Notentwässerung

Freisiegelströmung

Silent

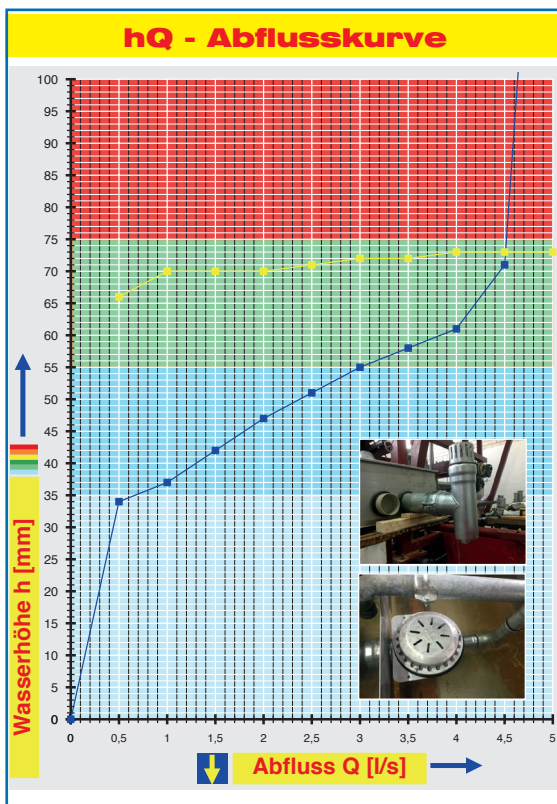
Abfluss:	4,5 l/s
Wasserhöhe:	75 mm
Eingrifftiefe:	-
Nennweite:	DN 100
LX-Nummer:	LX 1908
Wehrhöhe:	35 mm
Haube:	belüftet
Falleitung:	belüftet
Falleitungshöhe:	4,2 m
Entwässerung:	ins Freie
Flanschform:	Klemmflansch



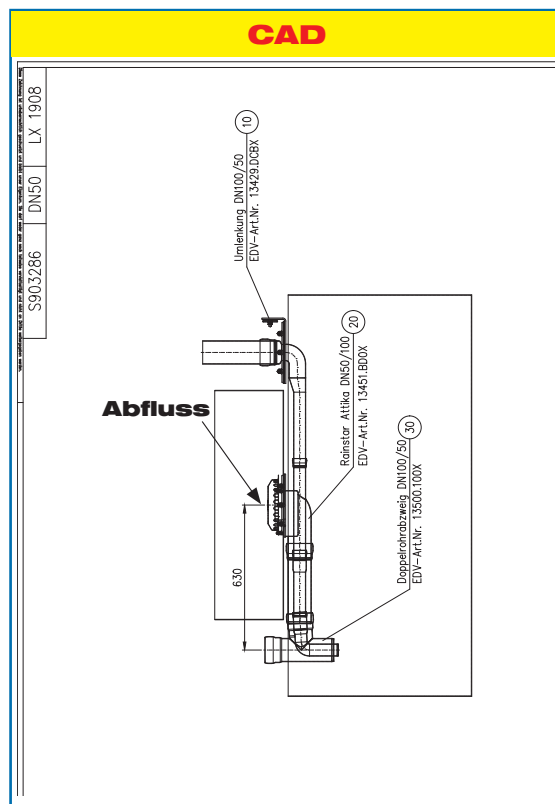
LX 1908 Stückliste

- 1 x Art.-Nr. 13451.BD0X DUOSTREAM Dachterrasse
- 1 x Art.-Nr. 13235.100X Schiebeflansch
- 1 x Art.-Nr. 01401.100X Rohr mit einer Muffe
- 1 x Art.-Nr. 01401.050X Rohr mit einer Muffe
- 1 x Art.-Nr. 13429.DCBX, Umlenkung Dachterrasse

- 1 x Art.-Nr. 13500.100X Abzweig mit Bogen
- 1 x Art.-Nr. 13217.100X Belüftungsstück
- 4 x Art.-Nr. 00911.050X Dichtelemente
- 2 x Art.-Nr. 00911.100X Dichtelemente
- 1 x Art.-Nr. 00986.000X Gleitmittel



Systemleistung



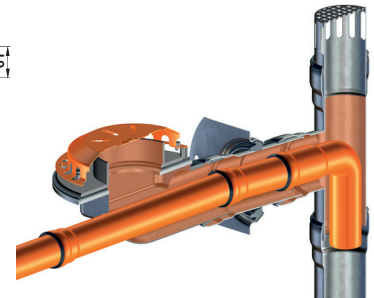
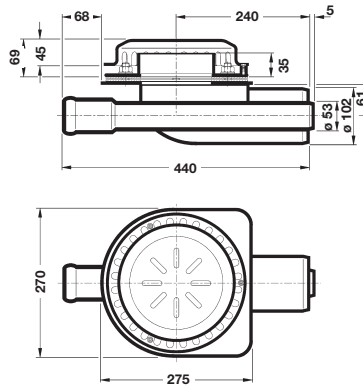
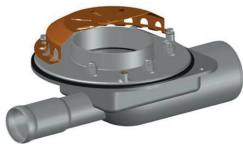
Systemform

Wasserhöhe	mm	10	15	20	25	30	35	40	45	50	55	60	65	70	75	80	85
Abfluss	l/s	-	-	-	-	-	0,7	1,3	1,8	2,4	3,0	3,8	4,2	4,4	4,5	4,5	4,5

Für Verlegung der Sammelleitung in der Wärmedämmung

LX1908-4X

Serie 88
LORO-X DUOSTREAM®-Distant
Mehrgeschoss-Notablauf
 Entwässerung der Dachterrasse (DN 100)
 Durchleitung der oberen Etagen (DN 50)
 mit Anstauelement
 Art.-Nr. 13451.BD0X
 Gewicht: 6,7 kg



LORO-Abzweig mit Bogen - Rohr in Rohr-
 - für LORO-X Haupt-Not-Kombi Attikaentwässerung -
 Stahl, feuerverzinkt, DN 100/50

Art.-Nr. 13500.100X
 Gewicht: 3,1 kg



LORO-X Belüftungsstück
mit Lochblech

- für LORO-X Haupt-Not-Kombi Attikaentwässerung
 Stahl, feuerverzinkt, DN 100

Art.-Nr. 13217.100X
 Gewicht: 0,7 kg



LORO-DUOSTREAM®
Umlenkungsformstück
 - von Falleitung (DN 100) in Verzug
 über Dachterrasse,
 Stahl, feuerverzinkt, DN 100/50

Art.-Nr. 13429.DCBX
 Gewicht: 6,4 kg



LORO-X Rohr mit einer Muffe,

Stahl, feuerverzinkt
 250 mm lang
 Art.-Nr. 01401.050X
 Art.-Nr. 01401.100X



LORO-Dichtelemente

Art.-Nr. 00911.050X
 Art.-Nr. 00911.100X