

LORO-X DUOSTREAM Kaskadenentwässerung für Dach und Dachterrasse

LX1857-4X

Serie 88

DUOSTREAM Notentwässerung

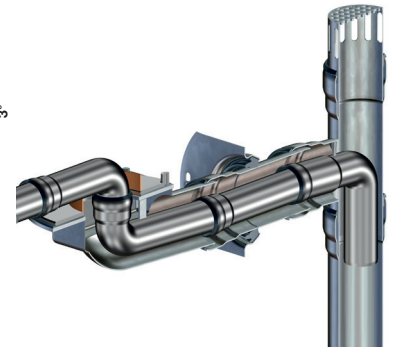
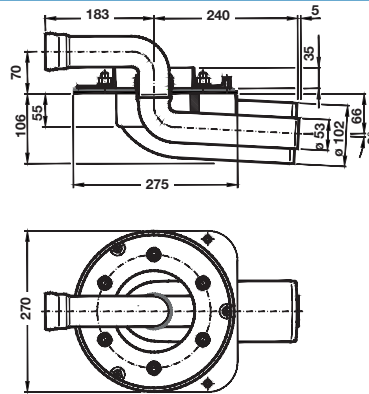
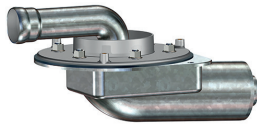
Entwässerung der Dachterrasse (DN 100)

Durchleitung der oberen Etagen (DN 50)

mit Anstauelement

Ablauf: Art.-Nr. 13613.100X

Gewicht: 7,9 kg



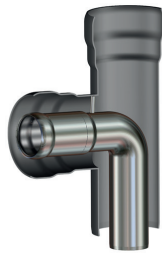
LORO-Abzweig mit Bogen - Rohr in Rohr-

- für LORO-X Haupt-Not-Kombi Attikaentwässerung -

Stahl, feuerverzinkt, DN 100/50

Art.-Nr. 13500.100X

Gewicht: 3,1 kg



LORO-X Belüftungsstück mit Lochblech

- für LORO-X Haupt-Not-Kombi Attikaentwässerung

Stahl, feuerverzinkt, DN 100

Art.-Nr. 13217.100X

Gewicht: 0,7 kg



LORO-Umlenkung Dachterrasse

- von Falleitung (DN 100) in Verzug

über Dachterrasse,

Stahl, feuerverzinkt, DN 100/50

Art.-Nr. 13242.DB0X

Gewicht: kg



LORO-X Rohr mit einer Muffe,

Stahl, feuerverzinkt

250 mm lang

Art.-Nr. 01401.050X

Art.-Nr. 01401.100X



LORO-Dichtelemente

Art.-Nr. 00911.050X

Art.-Nr. 00911.100X