

# Datenblatt LX1847

## Attikaentwässerung

### VARIO Kant Speier

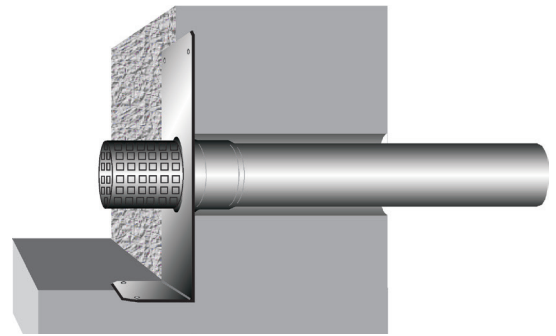
#### zum bauseitigen Abkanten

**Notentwässerung**

**Freispiegelströmung**

**Silent**

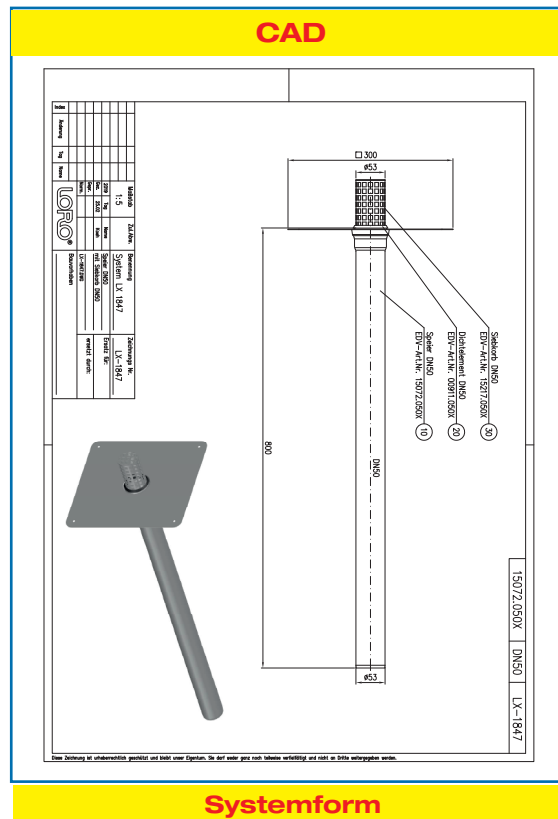
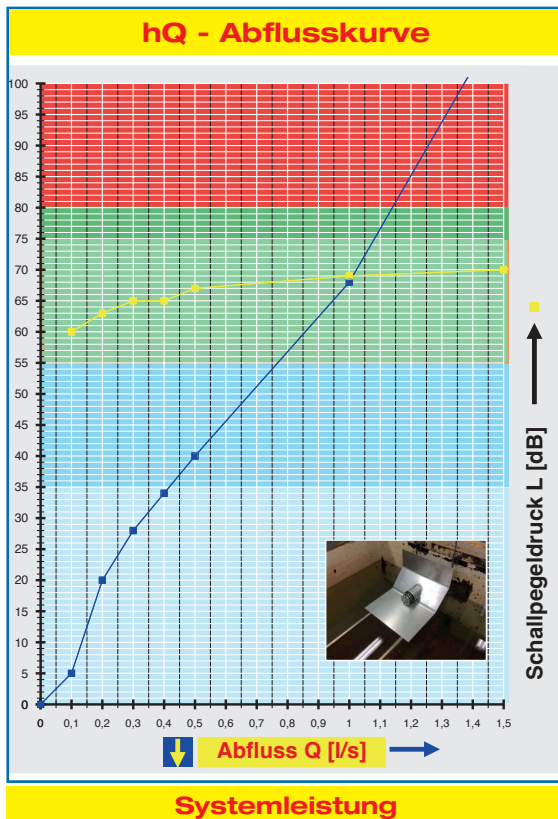
<b>Abfluss:</b>	<b>0,4 l/s</b>
<b>Wasserhöhe:</b>	<b>35 mm</b>
<b>Eingriffstiefe:</b>	<b>0 mm</b>
<b>Nennweite:</b>	<b>DN 50</b>
<b>LX-Nummer:</b>	<b>LX1847</b>
<b>Wehrhöhe:</b>	<b>-</b>
<b>Haube:</b>	<b>belüftet</b>
<b>Falleitung:</b>	<b>belüftet</b>
<b>Falleitungshöhe:</b>	<b>-</b>
<b>Entwässerung:</b>	<b>ins Freie</b>
<b>Flanschform:</b>	<b>Klebeflansch</b>



Hinweis:  
Bei dieser Messung stellt der 0-Punkt in der Abflusskurve die Unterkante Rohr dar.

#### LX 1847 Stückliste

- 1 x Art.-Nr. 15072.050X, LORO-X VARIO Kant Speier
- 1 x Art.-Nr. 15217.050X, LORO-X Siebkorb
- 1 x Art.-Nr. 00911.050X, LORO-X Dichtelemente
- 1 x Art.-Nr. 00986.000X, LORO-X Gleitmittel Tube



<b>Wasserhöhe</b>	mm	10	15	20	25	30	<b>35</b>	40	45	50	55	60	65	70	75	80	85	90	95
<b>Abfluss</b>	l/s	0,1	0,1	0,2	0,2	0,3	<b>0,4</b>	0,5	0,6	0,7	0,8	0,8	0,9	1,0	1,1	1,1	1,2	1,2	1,2
<b>Silent</b>																			

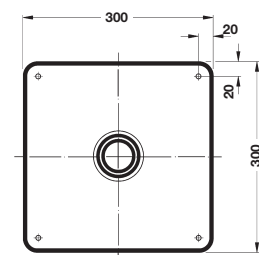
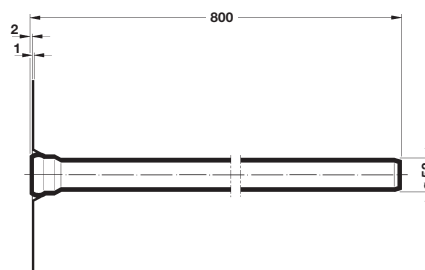
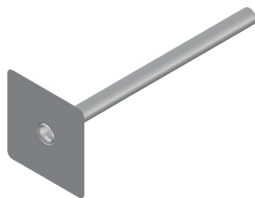
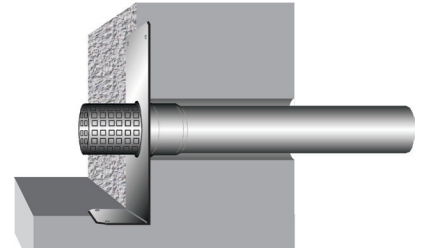
## LORO-X VARIO Kant Speier, zum bauseitigen Abkanten

DN 50

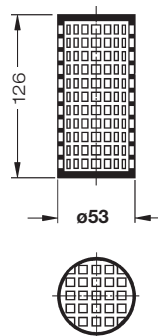
**LX1847-20X**

Ablauf Art.-Nr. 15072.050X  
Gewicht: 1,8 kg

**VARIO Kant**  
zum bauseitigen Abkanten

**LORO-X Siebkorb**

Art.-Nr. 15217.050X  
Gewicht: kg



**Begleitheizung:** Wir empfehlen, nach Prüfung Dachabläufe und Leitungen in frostgefährdeten Bereichen gegebenenfalls mit einer bauseitigen Begleitheizung zu versehen.