

# Datenblatt LX 1828

## Retentionsdachentwässerung Serie 84 DRAINLET® mit variabler Retention

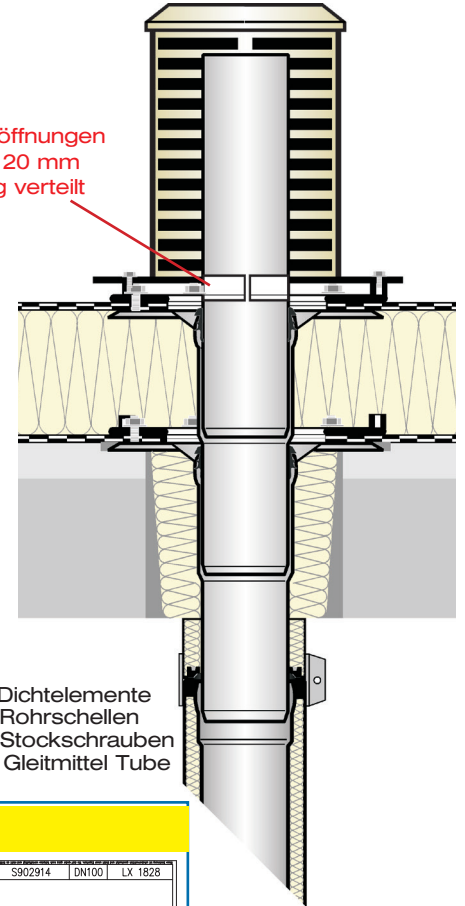
Hauptentwässerung

Freispiegelströmung

Silent

<b>Abfluss:</b>	<b>3,2 l/s</b>
<b>Wasserhöhe:</b>	<b>35 mm</b>
<b>Eingrifftiefe:</b>	<b>-</b>
<b>Nennweite:</b>	<b>DN 100</b>
<b>LX-Nummer:</b>	<b>LX 1828</b>
<b>Wehrhöhe:</b>	<b>0 mm</b>
<b>Haube:</b>	<b>belüftet</b>
<b>Falleitung:</b>	<b>nicht belüftet</b>
<b>Falleitungshöhe:</b>	<b>4,2 m</b>
<b>Entwässerung:</b>	<b>In Grundleitung</b>
<b>Flanschform:</b>	<b>Klemmflansch</b>

3 Retentionsöffnungen  
103 mm x 20 mm  
auf Umfang verteilt

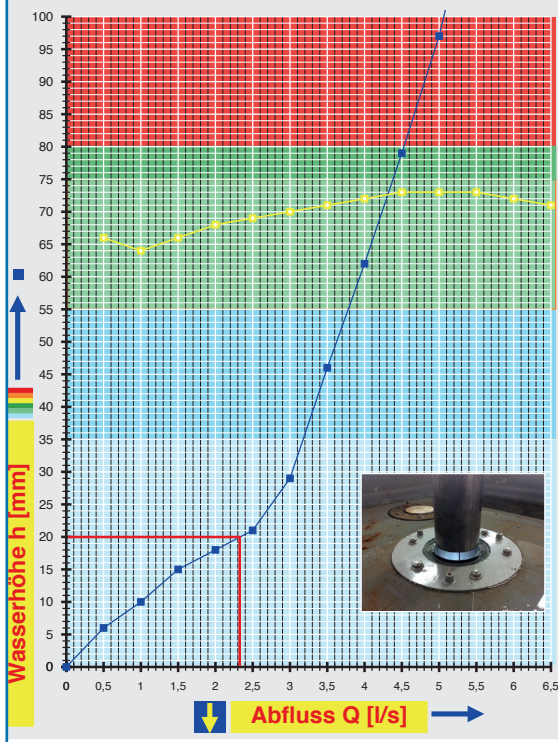


### LX 1828 Stückliste

- 1 x Art.-Nr. 41511.100X, Retention Dachablauf
- 1 x Art.-Nr. 01401.100X, LORO-X Rohr mit einer Muffe
- 2 x Art.-Nr. 00300.100X, LORO-X Bogen
- 1 x Art.-Nr. 01004.100X, LORO-X Rohr mit einer Muffe
- 1 x Art.-Nr. 05510.100X, LORO-X Regenstandrohr

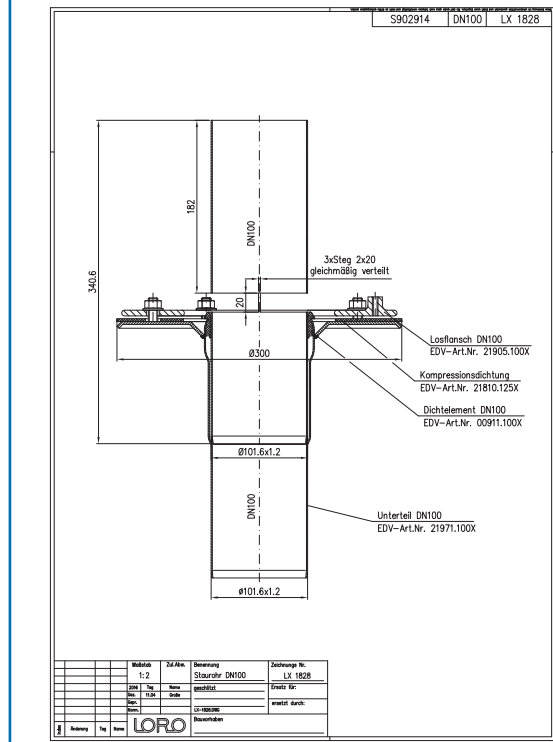
- 6 x Art.-Nr. 09911.100X, LORO X Dichtelemente
- 3 x Art.-Nr. 00975.100X, LORO-X Rohrschellen
- 3 x Art.-Nr. 09604.100X, LORO-X Stockschrauben
- 1 x Art.-Nr. 00986.000X, LORO-X Gleitmittel Tube

### hQ - Retentionsdrosselkurve



Systemleistung

### CAD



Systemform

<b>Wasserhöhe</b>	mm	10	15	20	25	30	35	40	45	50	55	60	65	70	75	80	85	90
<b>Abfluss</b>	l/s	1,0	1,5	2,3	2,7	3,0	3,2	3,3	3,5	3,6	3,8	3,9	4,1	4,2	4,4	4,5	4,7	4,8
<b>Silent</b>																		

## LORO-X Retention Dachentwässerung

### LX1828-5X

Retention Dachablauf  
 Art.-Nr. 41511.100X  
 Gewicht: 5,6 kg

**mit Klemmflansch**  
 für Bitumen und Kunststoff-  
 Abdichtungsbahnen

