

Datenblatt LX 1822

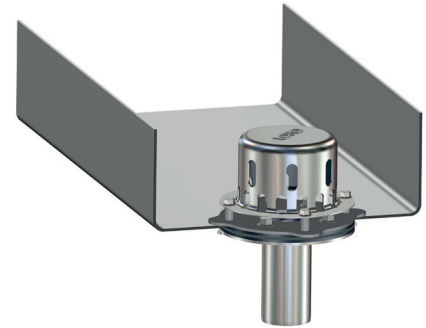
Dachentwässerung LORO-DRAINLET[®] Mini DN 50 in Kastenrinne, als Speier

Hauptentwässerung

Freispiegelströmung

Silent

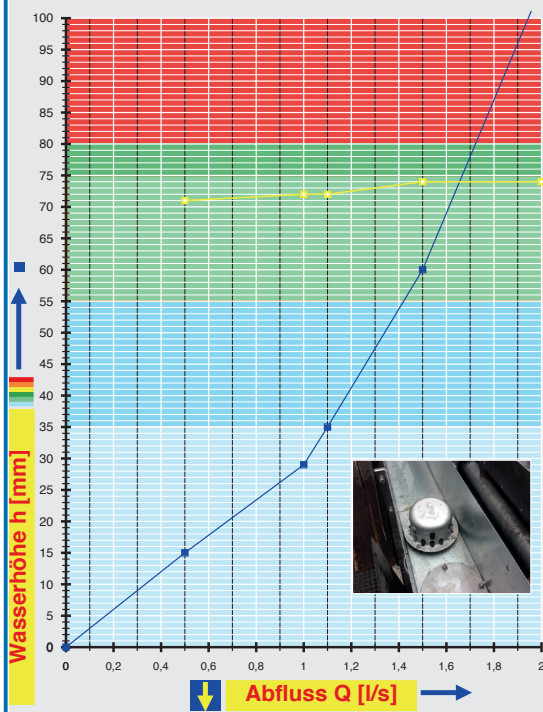
Abfluss:	1,1 l/s
Wasserhöhe:	35 mm
Eingrifftiefe:	100 mm
Nennweite:	DN 50
LX-Nummer:	LX 1822
Wehrhöhe:	0 mm
Haube:	belüftet
Falleitung:	belüftet
Falleitungshöhe:	-
Entwässerung:	Ins Freie
Flanschform:	Klemmflansch



LX 1822 Stückliste

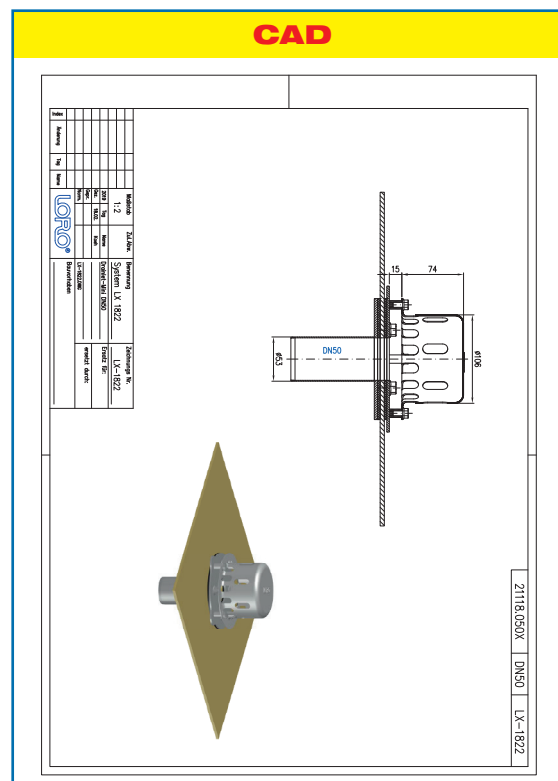
1 x Art.-Nr. 21118.050X , DRAINLET[®] Mini DN 50

hQ - Abflusskurve



Systemleistung

CAD



Systemform

Wasserhöhe	mm	15	20	25	30	35	40	45	50	55	60	65	70	75	80	85	90	95
Abfluss	l/s	0,5	0,7	0,8	1,0	1,1	1,2	1,3	1,3	1,4	1,5	1,5	1,6	1,7	1,7	1,8	1,9	1,9
Silent																		

LORO-DRAINLET[®] Mini-Hauptablauf, DN 50

LORO-X DRAINLET[®] Mini
 mit Klemmflansch für
Kastenrinne
 Ablauf: Art.-Nr. 21118.050X



LX1822-5X

