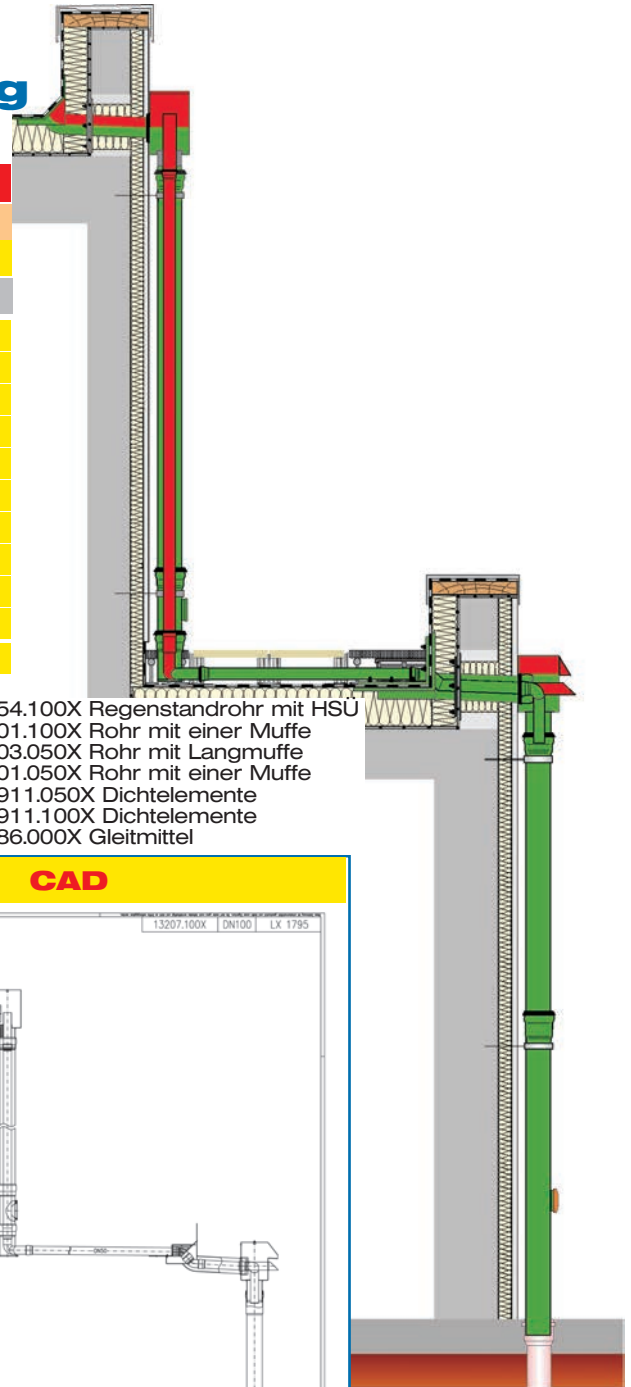


Datenblatt LX 1795

LORO-X QUATTROFLUX Staffelgeschossentwässerung für Dach und Dachterrasse

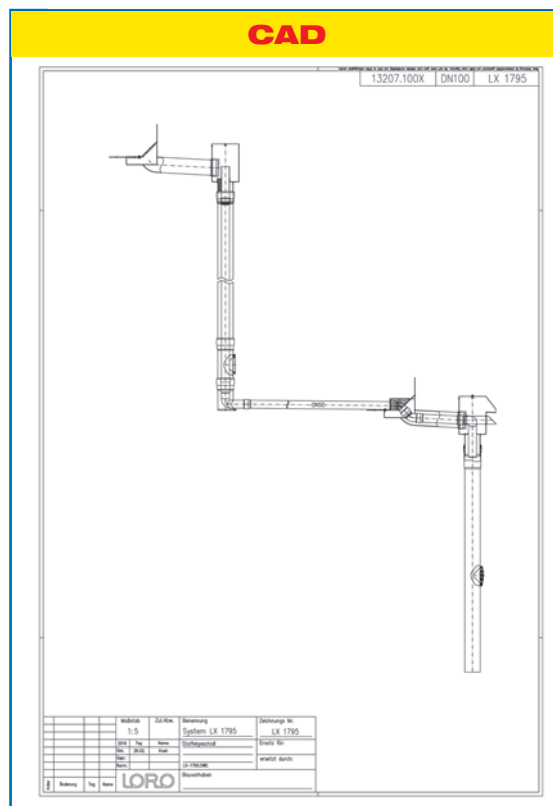
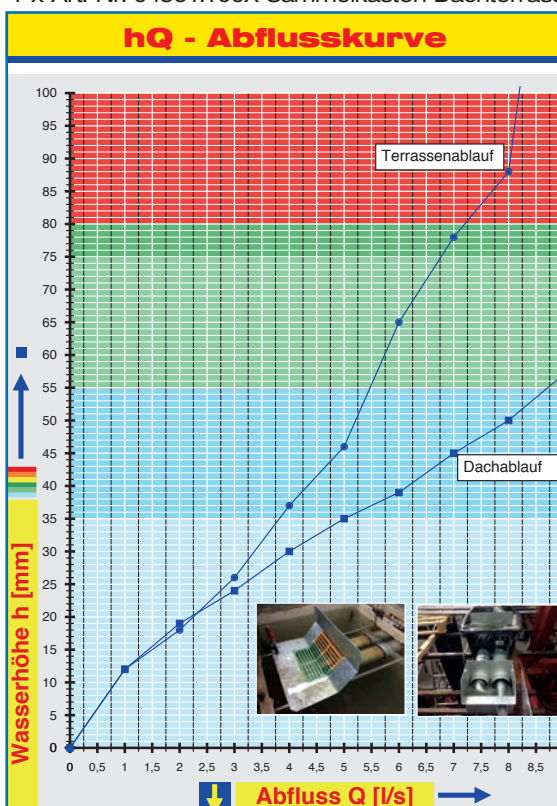
Hauptentwässerung		Notentwässerung	
Freispiegelströmung		Freispiegelströmung	
Silent		Silent	
Kombi			
Abfluss:	5,0 l/s	Abfluss:	4,0 l/s
Wasserhöhe:	35 mm	Wasserhöhe:	75 mm
Eingrifftiefe:	103 mm	Eingrifftiefe:	103 mm
Nennweite:	DN 100	Nennweite:	DN 50
LX-Nummer:	LX 1795	LX-Nummer:	LX 1795
Wehrhöhe:	0 mm	Wehrhöhe:	40 mm
Haube:	belüftet	Haube:	belüftet
Falleitung:	belüftet	Falleitung:	nicht belüftet
Falleitungshöhe:		Falleitungshöhe:	
Entwässerung:	in Grundleitung	Entwässerung:	ins Freie
Flanschform:	Klebflansch	Flanschform:	Klebflansch



LX 1795 Stückliste

- 1 x Art.-Nr. 13207.100X DUOFLUX® Dach
- 2 x Art.-Nr. 13228.100X LORO-X Schiebeflansch
- 1 x Art.-Nr. 13226.100X Sammelkasten Dach
- 1 x Art.-Nr. 13220.DBBX QUATTROFLUX Umlenkung
- 1 x Art.-Nr. 13541.100X QUATTROFLUX Dachterrasse
- 1 x Art.-Nr. 00550.100X LORO-X Reinigungsrohr
- 1 x Art.-Nr. 04361.100X Sammelkasten Dachterrasse

- 1 x Art.-Nr. 55154.100X Regenstandrohr mit HSU
- 6 x Art.-Nr. 01201.100X Rohr mit einer Muffe
- 3 x Art.-Nr. 01203.050X Rohr mit Langmuffe
- 8 x Art.-Nr. 01101.050X Rohr mit einer Muffe
- 15 x Art.-Nr. 00911.050X Dichtelemente
- 12 x Art.-Nr. 00911.100X Dichtelemente
- 1 x Art.-Nr. 00986.000X Gleitmittel



Systemleistung

Systemform

Wasserhöhe	mm	15	20	25	30	35	40	45	50	55	60	65	70	75	80	85	90
Terrasse	l/s	1,4	2,2	2,8	3,3	3,8	4,3	4,8	5,2	5,4	5,7	6,0	6,4	6,8	7,2	-	-
Dach	l/s	1,4	2,2	3,2	4,0	5,0	6,2	7,0	8,0	8,7	9,0	9,0	9,0	9,0	9,0	-	-

LORO-X QUATTROFLUX Staffelgeschossentwässerung für Dach und Dachterrasse

LX1795-3X

Ablauf: Art.-Nr. 13541.100X
 Gewicht: 13,0 kg
QUATTROFLUX Dachterrasse mit Sieb



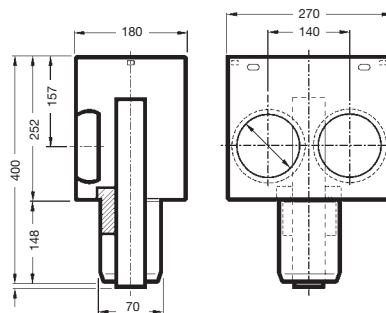
Ablauf: Art.-Nr. 13544.100X
 Gewicht: 14,8 kg
QUATTROFLUX Dachterrasse mit Klebeflansch 45°



Schiebeflansch zur Anbindung der Dampfsperre, als Fest- und Losflanschkonstruktion, aus Stahl, feuerverzinkt, Art.-Nr. 13228.100X
 Gewicht: 4,9 kg



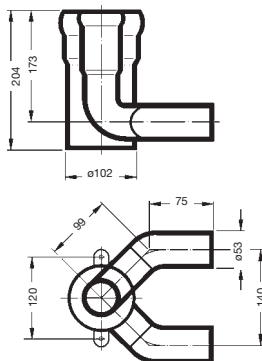
QUATTROFLUX Sammelkasten Dach
 Art.-Nr. 13226.100X
 Gewicht: 6,4 kg



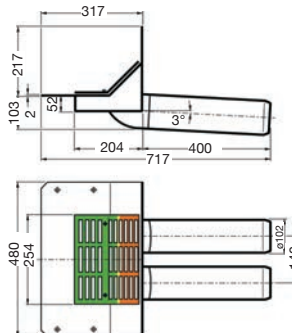
Reinigungsrohr mit runder Reinigungsöffnung
 Art.-Nr. 00550.100X
 Gewicht: 1,9 kg



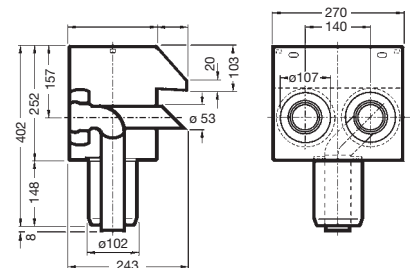
QUATTROFLUX Umlenkung Dachterrasse
 Art.-Nr. 13220.DBBX
 Gewicht: 2,8 kg



DUOFLUX® Dach mit Klebeflansch
 Art.-Nr. 13207.100X
 Gewicht: 10,2 kg



QUATTROFLUX Sammelkasten Dachterrasse
 Art.-Nr. 04361.100X
 Gewicht: 6,6 kg



Rohr mit Langmuffe Notablauffeitung (Innenrohr)
 Stahl, feuerverzinkt, DN 50
 1000 mm lang
 Art.-Nr. 01203.050X
 Gewicht: 2,2 kg



Hochleistungs-Sicherheitsüberlauf (HSÜ) mit Regenstandrohr
 Art.-Nr. 55154.100X
 Gewicht: 6,6 kg



LORO-Dichtelemente
 Art.-Nr. 00911.050X
 Art.-Nr. 00911.100X

Rohr mit einer Muffe
 Stahl, feuerverzinkt
 1000 mm lang
 Art.-Nr. 01201.100X
 2000 mm lang
 Art.-Nr. 01101.050X

