

Datenblatt LX 1606

Attikaentwässerung Serie 43 ATTIKA-DIREKT mit Becken, 60 mm Wehr

Notentwässerung

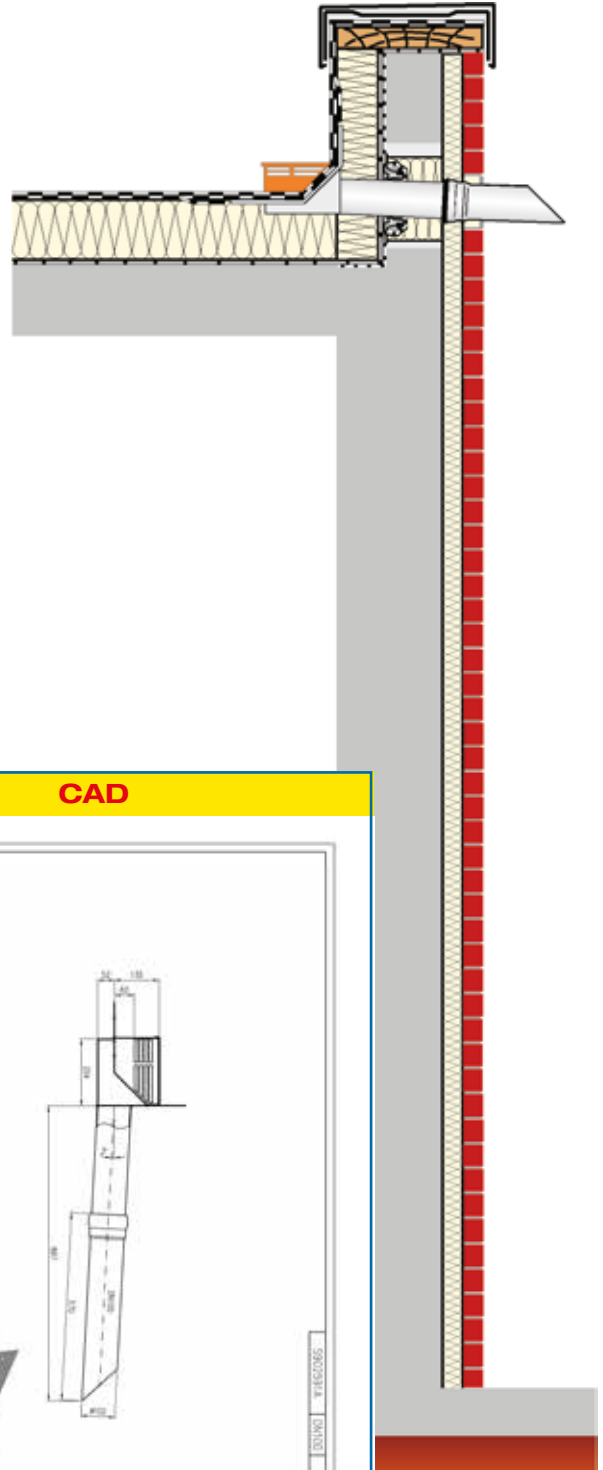
Freisiegelströmung

Silent

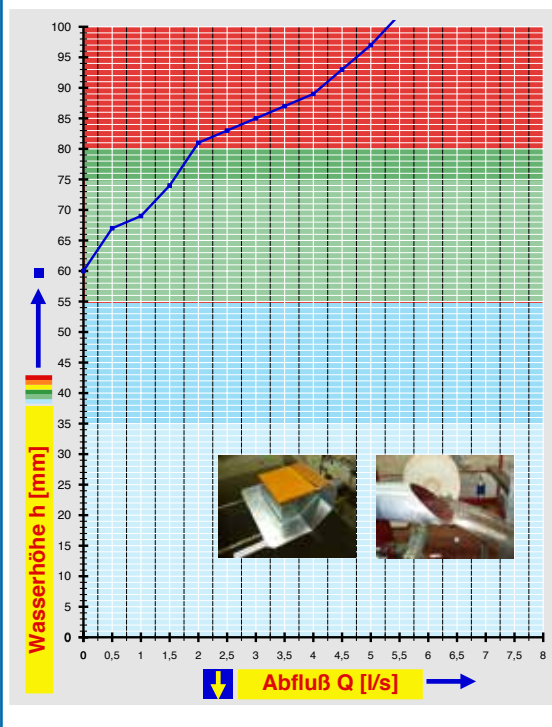
Abfluss:	1,6 l/s
Wasserhöhe:	75 mm
Eingrifftiefe:	52 mm
Nennweite:	DN 100
LX-Nummer:	LX 1606
Wehrhöhe:	60 mm
Haube:	belüftet
Falleitung:	belüftet
Falleitungshöhe:	-
Entwässerung:	ins Freie
Flanschform:	Klebeflansch 45°

LX 1606 Stückliste

- 1 x Art.-Nr. 01336.100X, Attikadirektablauf
- 1 x Art.-Nr. 01317.000X, LORO-X Wärmedämmblock
- 1 x Art.-Nr. 13235.100X, LORO-Schiebeflansch
- 1 x Art.-Nr. 15199.100X, LORO-X Speierrohr
- 1 x Art.-Nr. 00911.100X, LORO-X Dichtelemente
- 1 x Art.-Nr. 00986.000X, LORO-X Gleitmittel Tube

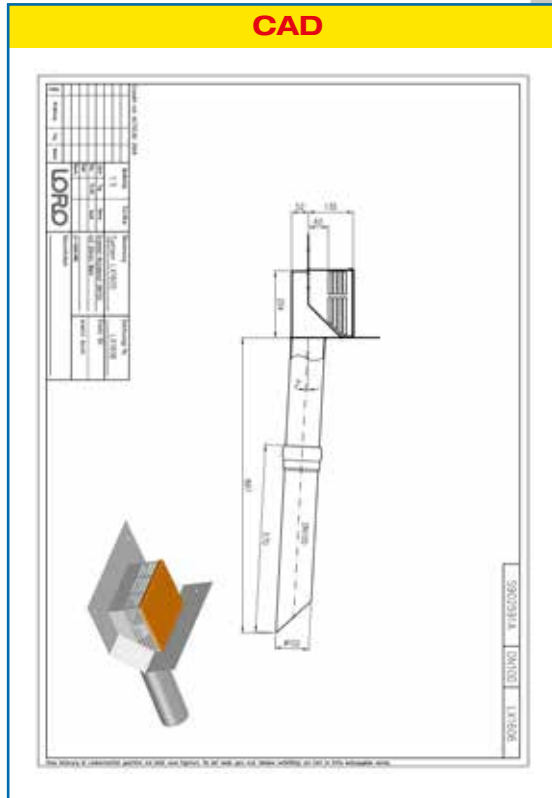


hQ - Abflusskurve



Systemleistung

CAD



Systemform

Wasserhöhe	mm	20	25	30	35	40	45	50	55	60	65	70	75	80	85	90	95	100
Abfluss	l/s	-	-	-	-	-	-	-	-	-	-	1,2	1,6	1,9	3,0	4,1	4,7	5,3
Silent																		

LORO-X Attika-Direkt Notentwässerung, mit Becken, 60mm Wehrhöhe

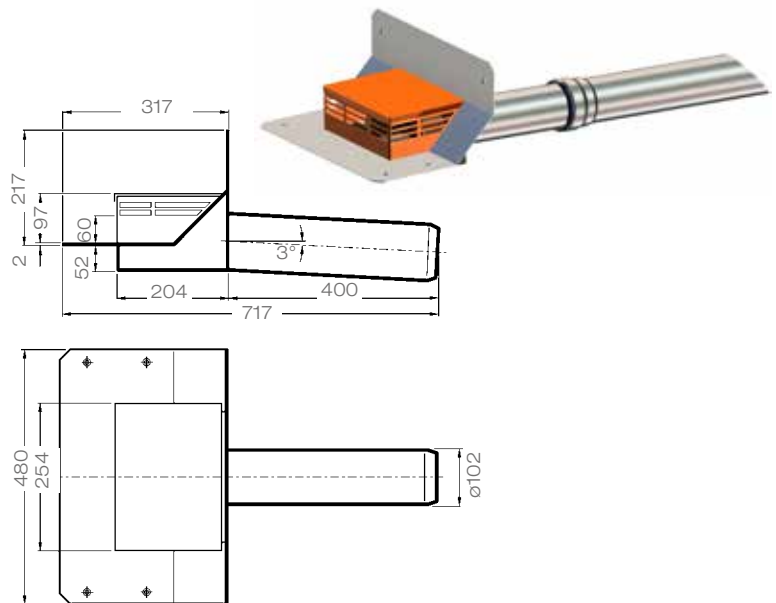
DN 100

LX1606-3X

Serie 43

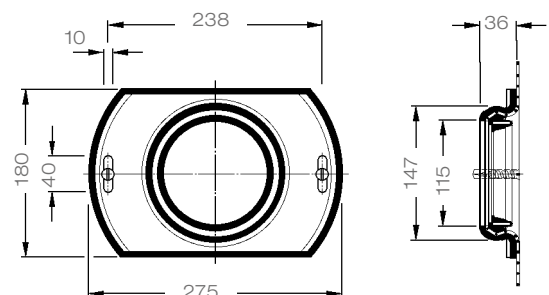
Ablauf Art.-Nr. 01336.100X
Gewicht: 8,0 kg

mit Klebeflansch
für Bitumen-Abdichtungsbahnen
60 mm Wehrhöhe



Schiebeflansch für LORO-Attikadirektabläufe

mit vormontierter Anschlussmanschette für
Dampfsperre aus Bitumen-Dachabdichtungsbahnen, aus
Stahl, feuerverzinkt,
einschließlich Befestigungsschrauben
Art.-Nr. 13235.100X
Gewicht: 1,7 kg



Begleitheizung: Wir empfehlen, nach Prüfung Dachabläufe und Leitungen in frostgefährdeten Bereichen gegebenenfalls mit einer bauseitigen Begleitheizung zu versehen.