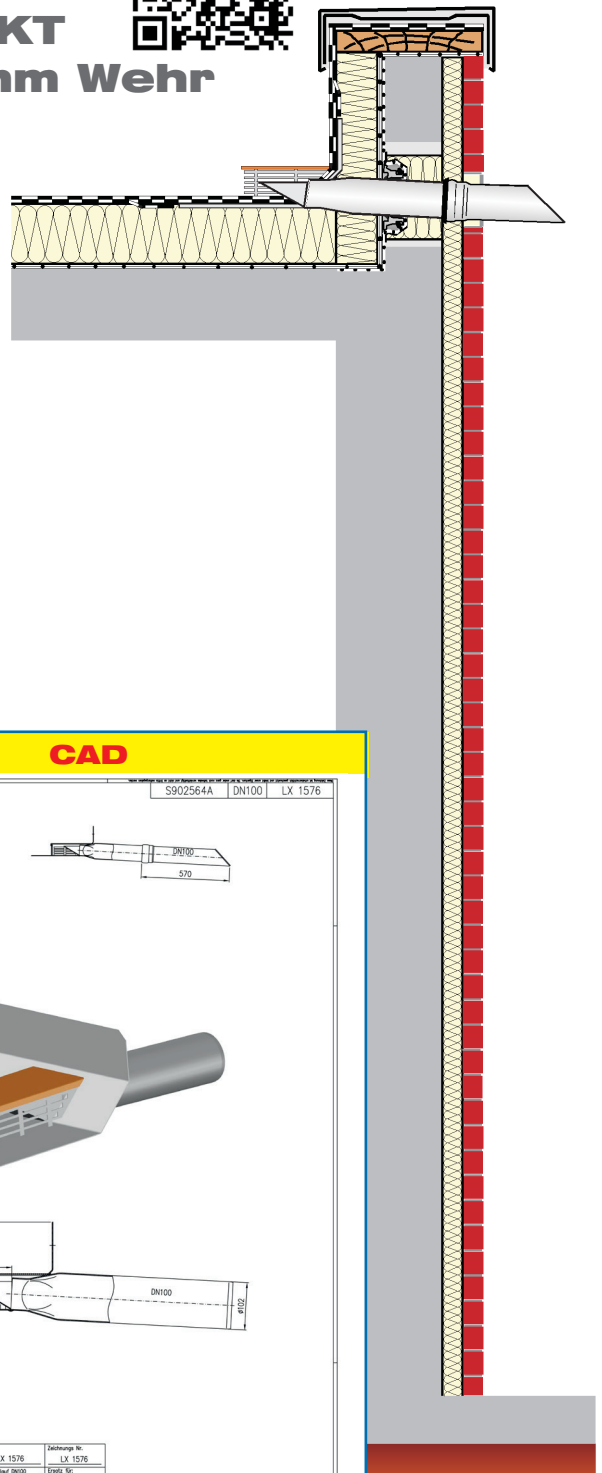


Datenblatt LX1576

Attikaentwässerung

Serie 43 ATTIKA-DIREKT

für kleine Dachflächen, 60mm Wehr



Notentwässerung

Freispiegelströmung

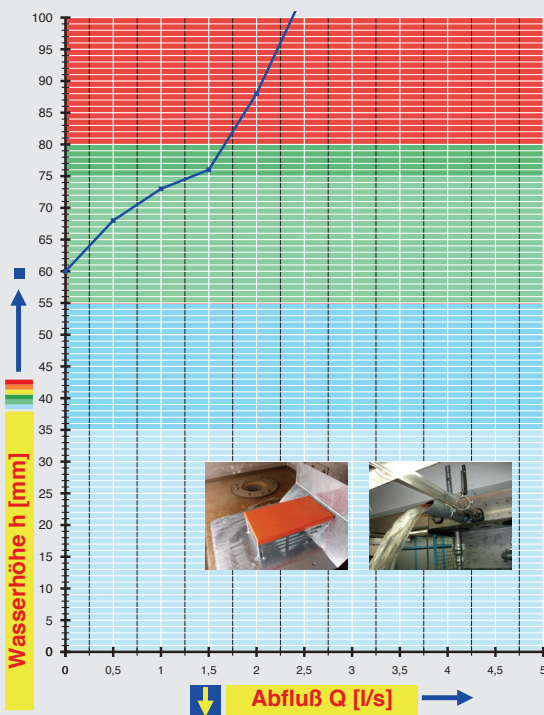
Silent

Abfluss:	1,3 l/s
Wasserhöhe:	75 mm
Eingrifftiefe:	0 mm
Nennweite:	DN 100
LX-Nummer:	LX1576
Wehrhöhe:	60 mm
Haube:	belüftet
Falleitung:	belüftet
Falleitungshöhe:	-
Entwässerung:	ins Freie
Flanschform:	Klebeflansch 45°

LX 1576 Stückliste

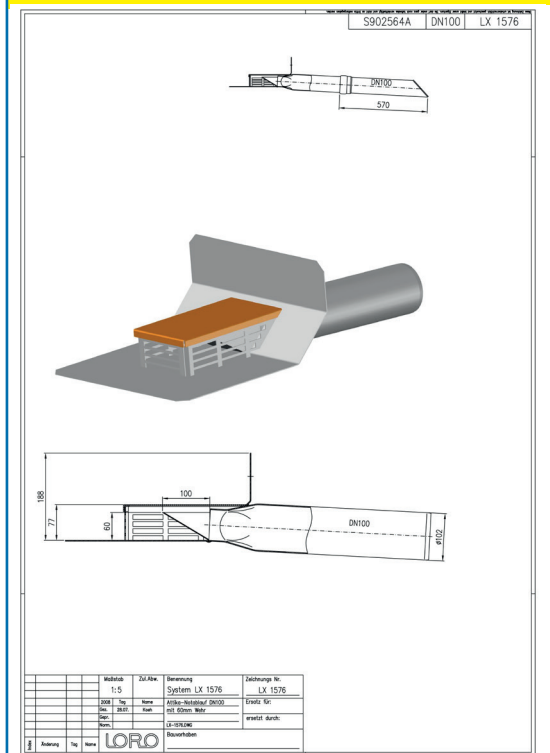
- 1 x Art.-Nr. 01326.100X, Attikadirektablauf
- 1 x Art.-Nr. 15199.100X, LORO-X Speierrohr
- 1 x Art.-Nr. 13235.100X, LORO-Schiebeflansch
- 1 x Art.-Nr. 00911.100X, LORO-X Dichtelemente
- 1 x Art.-Nr. 00986.000X, LORO-X Gleitmittel Tube

hQ - Abflusskurve



Systemleistung

CAD



Systemform

Wasserhöhe	mm	5	10	15	20	25	30	35	40	45	50	55	60	65	70	75
Abfluss	l/s														0,7	1,3
Silent																

LORO-X Attika-Direkt Notentwässerung, für kleine Dachflächen, 60mm Wehrhöhe

DN 100

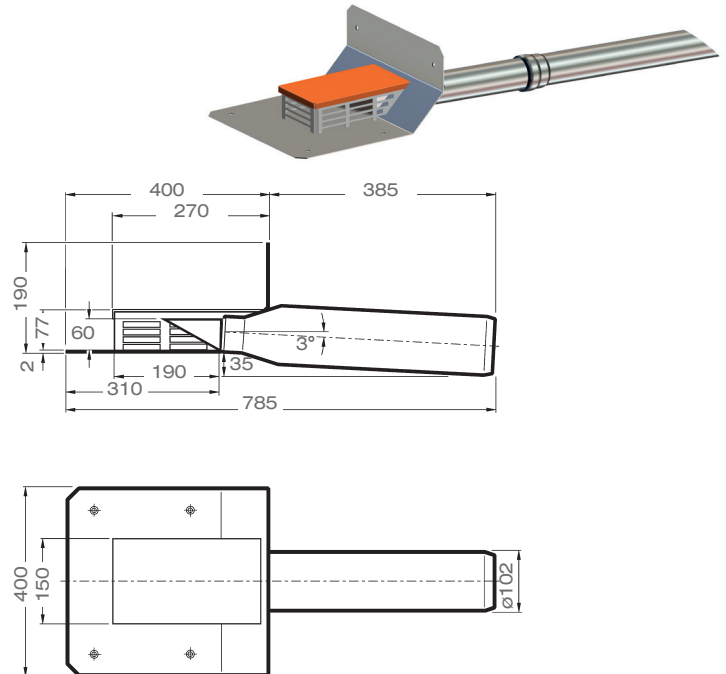
LX1576-3X

Serie 43

Ablauf Art.-Nr. 01326.100X

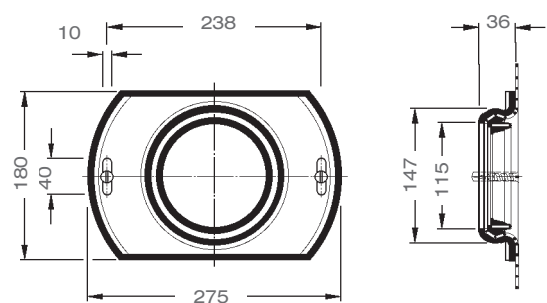
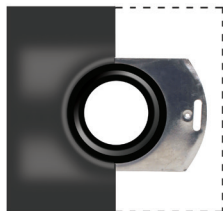
Gewicht: 5,4 kg

mit Klebeflansch
für Bitumen-Abdichtungsbahnen
60 mm Wehrhöhe



Schiebeflansch für LORO-Attikadirektabläufe

mit vormontierter Anschlussmanschette für
Dampfsperre aus Bitumen-Dachabdichtungsbahnen,
aus Stahl, feuerverzinkt,
einschließlich Befestigungsschrauben
Art.-Nr. 13235.100X
Gewicht: 1,7 kg



Begleitheizung: Wir empfehlen, nach Prüfung Dachabläufe und Leitungen in frostgefährdeten Bereichen gegebenenfalls mit einer bauseitigen Begleitheizung zu versehen.