

**Datenblatt LX 1385**  
**Dachentwässerung**  
**Serie 84 DRAINLET®**

**Notentwässerung**

**Freispiegelströmung**

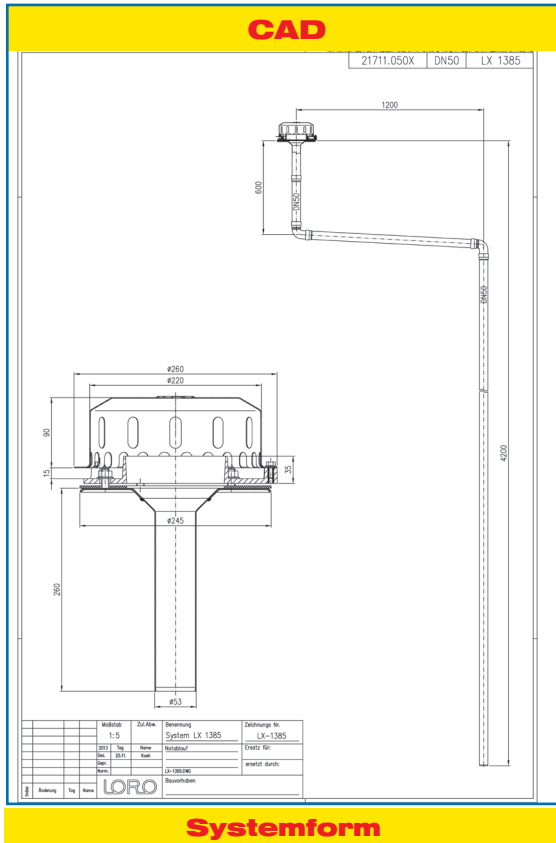
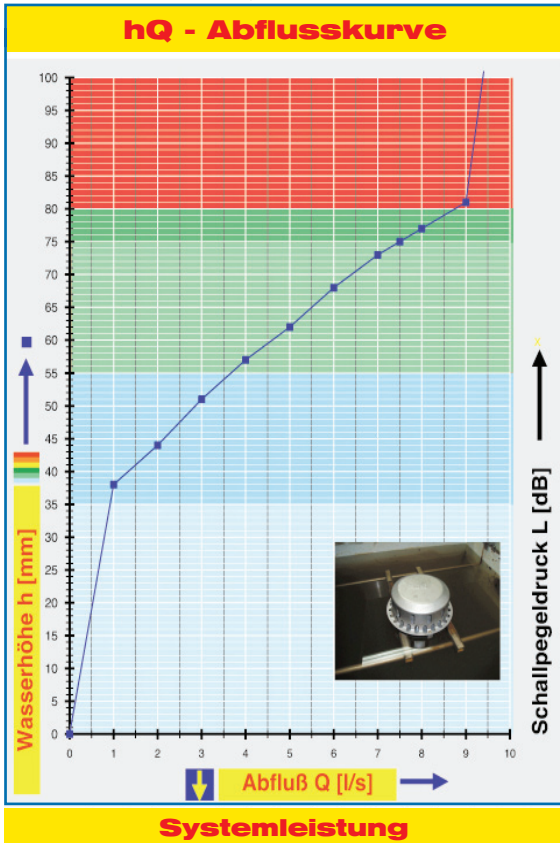
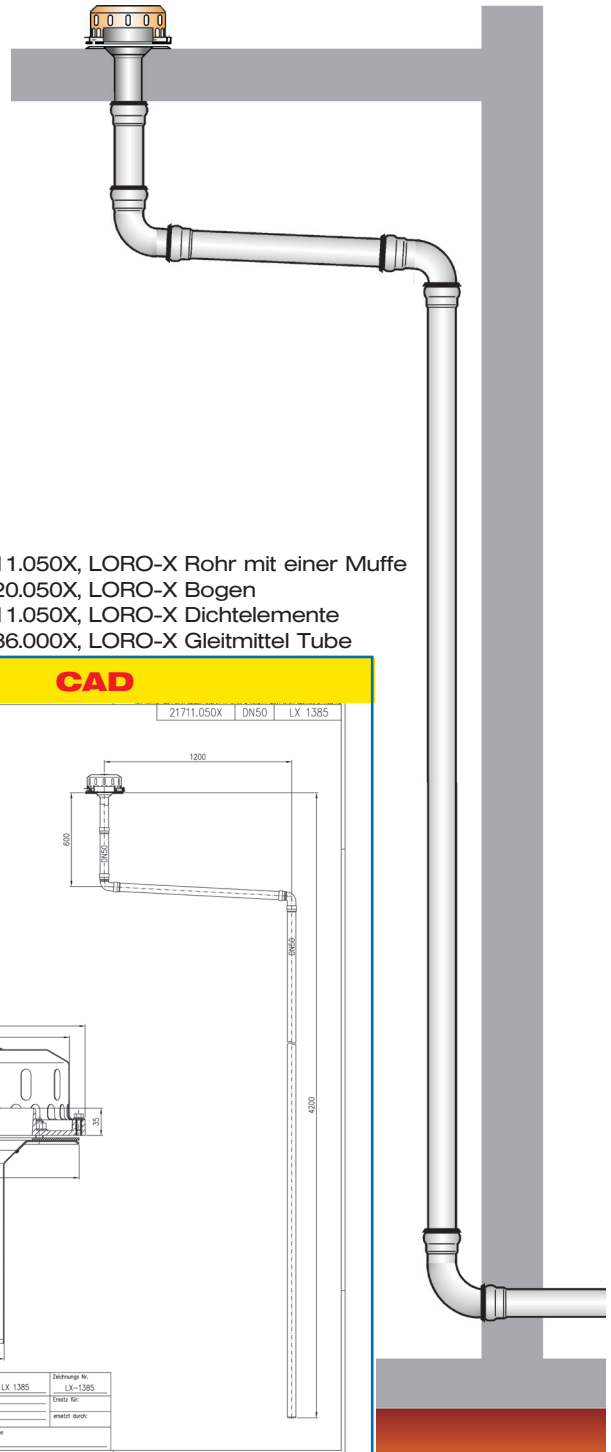
**Silent Power**

<b>Abfluss:</b>	<b>7,5 l/s</b>
<b>Wasserhöhe:</b>	<b>75 mm</b>
<b>Eingrifftiefe:</b>	<b>-</b>
<b>Nennweite:</b>	<b>DN 50</b>
<b>LX-Nummer:</b>	<b>LX 1385</b>
<b>Wehrhöhe:</b>	<b>35 mm</b>
<b>Haube:</b>	<b>belüftet</b>
<b>Falleitung:</b>	<b>nicht belüftet</b>
<b>Falleitungshöhe:</b>	<b>4,2 m</b>
<b>Entwässerung:</b>	<b>ins Freie</b>

**LX 1385 Stückliste**

- 1 x Art.-Nr. Ablauf auf Seite 2 auswählen!
- 1 x Art.-Nr. 01401.050X, LORO-X Rohr mit einer Muffe
- 2 x Art.-Nr. 00350.050X, LORO-X Bogen
- 1 x Art.-Nr. 01201.050X, LORO-X Rohr mit einer Muffe

- 1 x Art.-Nr. 01011.050X, LORO-X Rohr mit einer Muffe
- 1 x Art.-Nr. 00320.050X, LORO-X Bogen
- 6 x Art.-Nr. 00911.050X, LORO-X Dichtelemente
- 1 x Art.-Nr. 00986.000X, LORO-X Gleitmittel Tube



<b>Wasserhöhe</b>	mm	5	10	15	20	25	30	35	40	45	50	55	60	65	70	75
<b>Abfluss</b>	l/s								1,3	2,1	2,8	3,7	4,5	5,5	6,4	7,5
<b>Silent Power</b>																

Bitte den entsprechenden Ablauf auswählen!

DN 50

**LX1385-5X**

Ablauf Art.-Nr. 21711.050X

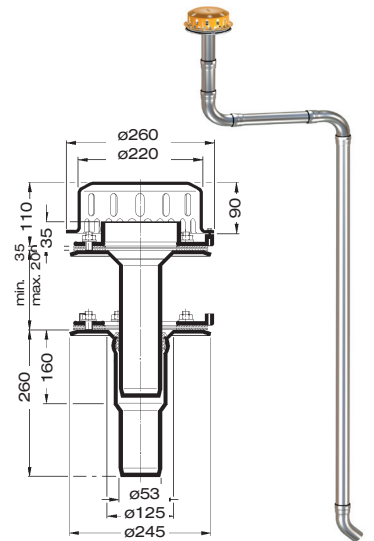
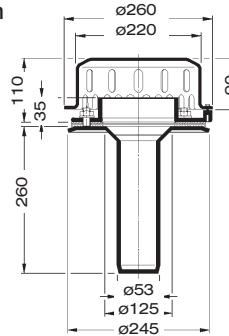
**einteilig  
Klemmflansch**  
für Bitumen und Kunststoff-  
Abdichtungsbahnen



**LX1385-6X**

Ablauf Art.-Nr. 21721.050X

**zweiteilig  
Klemmflansch**  
für Bitumen und Kunststoff-  
Abdichtungsbahnen



**LX1385-7X**

Ablauf Art.-Nr. 21712.050X

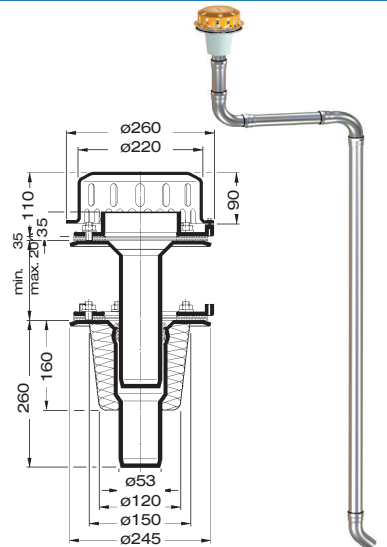
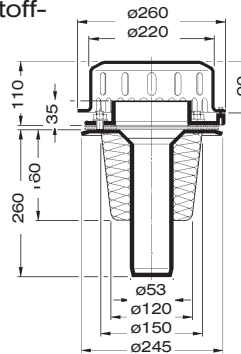
**einteilig  
Klemmflansch**  
für Bitumen und Kunststoff-  
Abdichtungsbahnen



**LX1385-8X**

Ablauf Art.-Nr. 21722.050X

**zweiteilig  
Klemmflansch**  
für Bitumen und Kunststoff-  
Abdichtungsbahnen



**LX1385-9X**

Ablauf Art.-Nr. 21713.050X

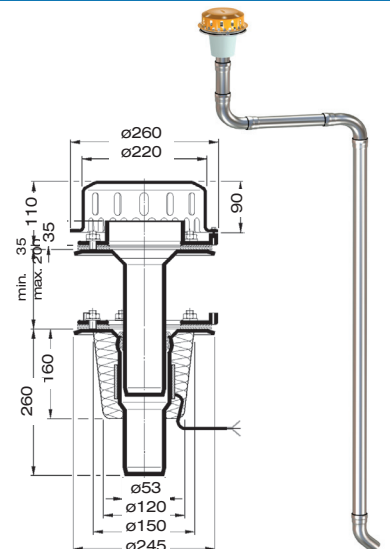
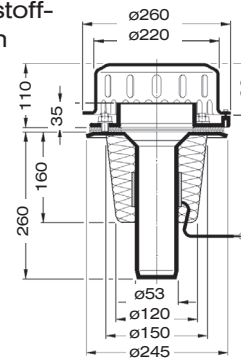
**einteilig  
Klemmflansch**  
für Bitumen und Kunststoff-  
Abdichtungsbahnen



**LX1385-10X**

Ablauf Art.-Nr. 21723.050X

**zweiteilig  
Klemmflansch**  
für Bitumen und Kunststoff-  
Abdichtungsbahnen



**Begleitheizung:** Wir empfehlen, nach Prüfung Dachabläufe und Leitungen in frostgefährdeten Bereichen gegebenenfalls mit einer bauseitigen Begleitheizung zu versehen.