

## Datenblatt LX1344

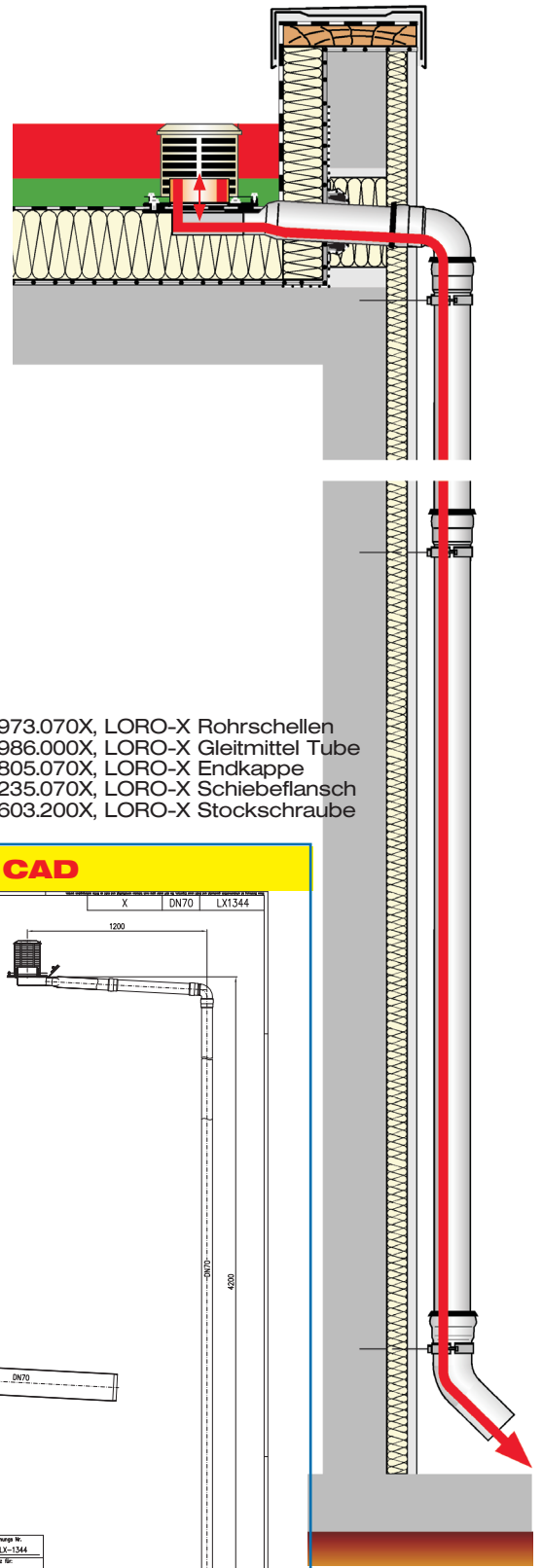
# Attikaentwässerung Serie 89 RAINSTAR® mit Einbautiefe 55 mm, für Umkehrdach

**Notentwässerung**

**Freispiegelströmung**

**Silent Power**

<b>Abfluss:</b>	<b>3,5 l/s</b>
<b>Wasserhöhe:</b>	<b>75 mm</b>
<b>Eingrifftiefe:</b>	<b>55 mm</b>
<b>Nennweite:</b>	<b>DN 70</b>
<b>LX-Nummer:</b>	<b>LX1344</b>
<b>Wehrhöhe:</b>	<b>55 mm</b>
<b>Haube:</b>	<b>belüftet</b>
<b>Falleitung:</b>	<b>nicht belüftet</b>
<b>Falleitungshöhe:</b>	<b>4,2</b>
<b>Entwässerung:</b>	<b>ins Freie</b>
<b>Flanschform:</b>	<b>Klemmflansch 45°</b>

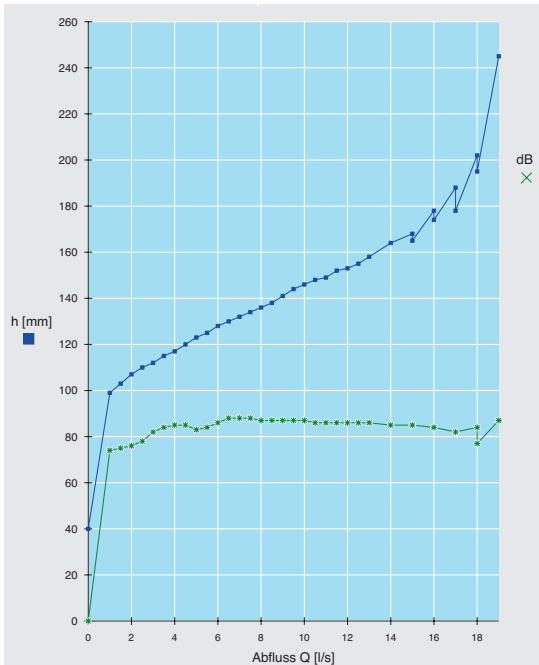


### LX 1344 Stückliste

1 x Art.-Nr. 13628.070X, RAINSTAR Attikaablauf, Umkehrdach  
 1 x Art.-Nr. 01301.070X, LORO-X Rohr mit einer Muffe  
 1 x Art.-Nr. 00500.070X, LORO-X Bogen  
 1 x Art.-Nr. 01011.070X, LORO-X Rohr mit einer Muffe  
 1 x Art.-Nr. 00320.070X, LORO-X Bogen  
 4 x Art.-Nr. 00911.070X, LORO-X Dichtelemente

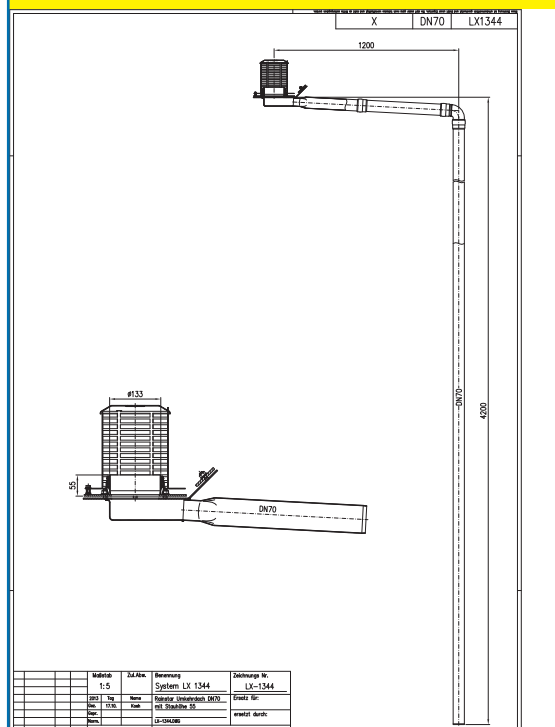
3 x Art.-Nr. 00973.070X, LORO-X Rohrschellen  
 1 x Art.-Nr. 00986.000X, LORO-X Gleitmittel Tube  
 1 x Art.-Nr. 00805.070X, LORO-X Endkappe  
 1 x Art.-Nr. 13235.070X, LORO-X Schiebeflansch  
 3 x Art.-Nr. 09603.200X, LORO-X Stockschraube

### hQ - Abflusskurve



### Systemleistung

### CAD



### Systemform

Wasserhöhe	mm	55	60	65	70	75	80	90	100	110	120	130	140	150	160	170
<b>Abfluss</b>	l/s	0,9	1,1	1,8	2,5	3,5	4,5	6,5	8,9	11,1	13,3	15,4	16,5	17,5	18,1	
<b>Silent Power</b>																

**Serie 89**  
**LORO-X RAINSTAR 55 mm**  
**Attika-Notentwässerung für Umkehrdächer**

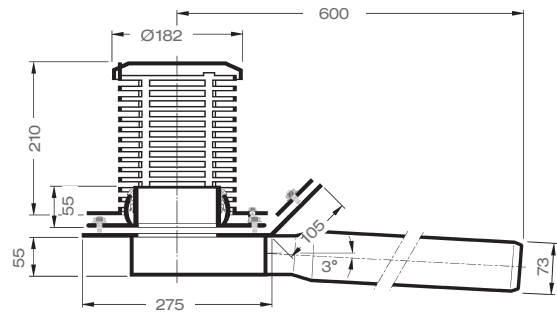
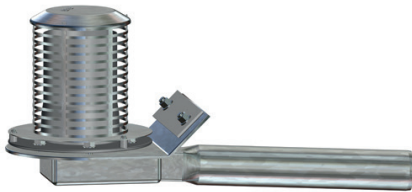
DN 70

**LX1344-2X****Serie 89**

Ablauf Art.-Nr. 13628.070X

Gewicht: 7,2 kg

**mit Klemmflansch 45°**  
mit geringer Einbautiefe  
für Bitumen-Abdichtungsbahnen



**Begleitheizung:** Wir empfehlen, nach Prüfung Dachabläufe und Leitungen in frostgefährdeten Bereichen gegebenenfalls mit einer bauseitigen Begleitheizung zu versehen.